

SLIDING DOOR SYSTEMS /
SISTEMAS DE PUERTAS
DESLIZABLES





“MECANO AIR” SERIES MOD. JK15752

SERIE “MECANO AIR”



SILENT CLOSURE WITH DAMPER / CIERRE SILENCIOSO CON AMORTIGUADOR



Soft Stop System

176Lbs/
80kg

Load capacity / Capacidad de carga

Complete Kit
6.5' (2m)
Ready to install!

Kit Completo
¡Listo para instalar!



Height Adjustment / Altura Ajustable



Easy Installation / Fácil Instalación



Soft Closing / Cierre automático silencioso



FINISH / ACABADO	CODE / CÓDIGO	LENGHT/ LARGO	
● SATIN	JK157522000 JK157523000	6.5' (2m) 9.8' (3m)	1/1 SET

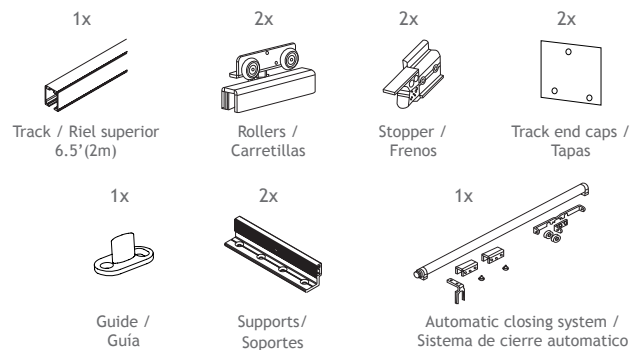
NOTE:

Door Thickness: Min.1-3/16" Max.2"

NOTA:

Espesor de la puerta: Mín.30mm Máx.50mm

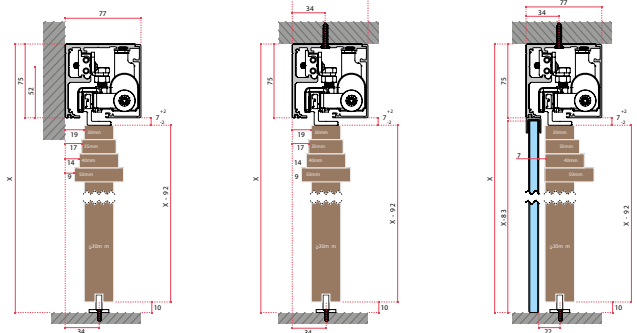
INCLUDES/INCLUYE:



FIXED AT WALL / FIJO SOBRE LA PARED

FIXED AT CEILING / FIJO EN EL TECHO

FIXED AT CEILING WITH SIDE GLASS / FIJO EN EL TECHO CON CRISTAL LATERAL



- Adjustable height: 6mm
- Silent closure with damper, which reduces the speed of the door in the final closure.

- Altura ajustable: 6mm
- Cierre silencioso con amortiguador, que reduce la velocidad de la puerta en el cierre final.

FEATURES / CARACTERÍSTICAS:

- Finish: Satin
- Material: Aluminum
- Application: Single or Double doors
- For use on: Wood/Glass/Metal
- Installation: Surface-mounted/ Pocket door
- Max. weight load: 176 Lbs
- Acabado: Satin
- Material: Aluminio
- Aplicación: Una puerta o Puertas dobles
- Tipo de puerta: Cristal/Madera/Metal
- Instalación: Sobre el vano/ Dentro del vano
- Capacidad máx. de peso por puerta: 80Kg



- Completely concealed technology
- Bi-directional Soft-Stop integration
- Stabilizing rubber wheels

- Sistema completamente oculto
- Cierre suave en ambas direcciones (apertura y cierre)
- Ruedas estabilizadoras de hule

FEATURES / CARACTERÍSTICAS:

- Finish: Satin
- Material: Track-Aluminum
- Application: Single door
- For use on: Wood
- Instalación: Surface-mounted
- Silent and smooth gliding
- Max. weight load: 176 Lbs

- Acabado: Satin
- Material: Riel-Aluminio
- Aplicación: Una puerta
- Tipo de puerta: Madera
- Instalación: Sobre el vano
- Deslizamiento silencioso y suave
- Capacidad máx. de peso por juego 80Kg

HIDDEN SYSTEM MOD. JK15452

SISTEMA OCULTO





176Lbs/
80kg

Soft Stop System

Load capacity /
Capacidad de carga



FINISH / ACABADO	CODE / CÓDIGO	LENGHT/ LARGO	
 SATIN	JK15452 JK154521800	3.6'(1100mm) 5.9'(1800mm)	1/1 SET

NOTA: Door Thickness / Espesor de la puerta: 1-3/8"(35mm)

JK15452 (1100mm)

Frame width: Min. 2.2' - Max. 3.4'
Door width: Min. 2.9' - Max. 5.7'

JK154521800 (1800mm)

Frame width: Min. 26-3/4" - Max. 1750mm
Door width: Min. 35-13/16" - Max. 1750mm

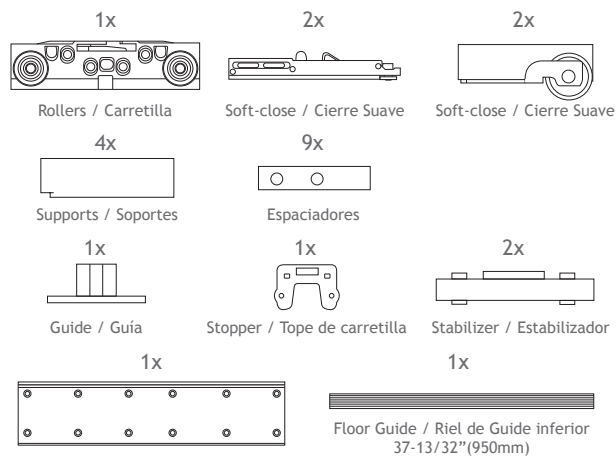
JK15452 (1100mm)

Ancho del vano: Min. 680mm - Max. 1050mm
Ancho de la puerta: Min. 910mm Max. 1100mm

JK154521800 (1800mm)

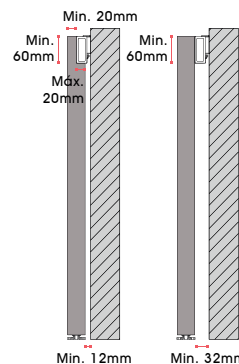
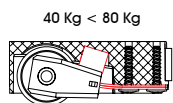
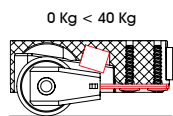
Ancho del vano: Min. 680mm - Max. 1750mm
Ancho de la puerta: Min. 910mm Max. 1750mm

INCLUDES / INCLUYE:



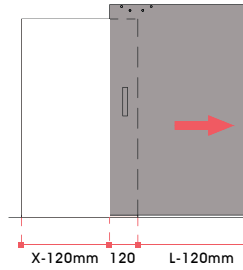
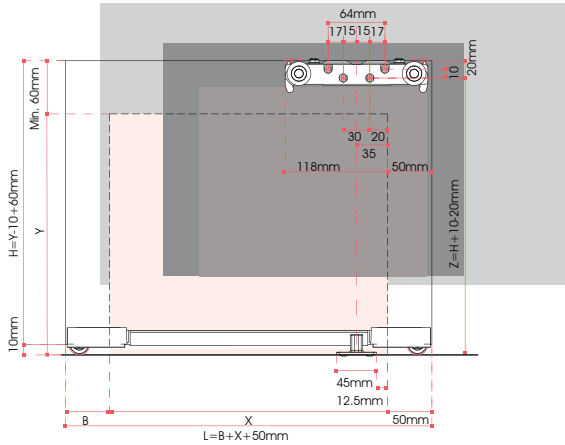
Track/ Riel

JK15452	3.6'(1100mm)
JK154521800	5.9'(1800mm)

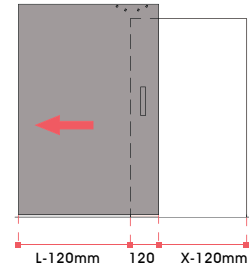


**STANDARD POSITION /
POSICIÓN ESTÁNDAR**

B = 0 mm (min)
B = 50 mm (Suggested)



Right opening /
Apertura derecha



Left opening /
Apertura izquierda

JK15452

B=0
X= MIN. 800 (L=850) / X= MAX. 1050 (L=1100)

B=50
X= MIN. 800 (L=900) / X= MAX. 1000 (L=1100)

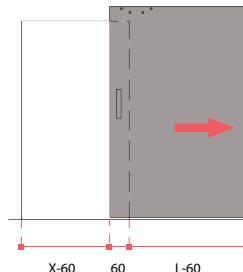
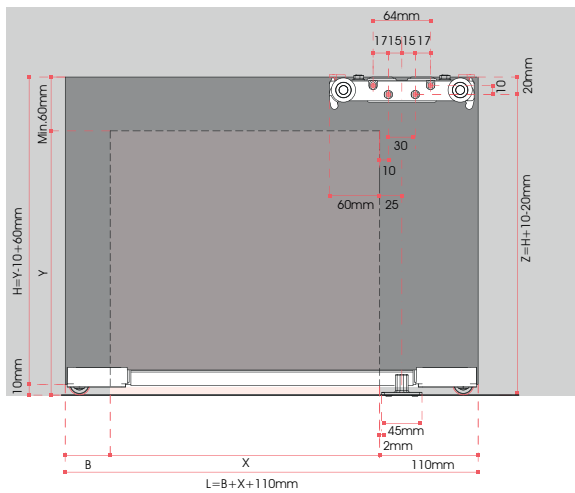
JK154521800

B=0
X= MIN. 800 (L=850) / X= MAX. 1750 (L=1800)

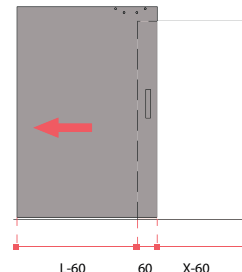
B=50
X= MIN. 800 (L=900) / X= MAX. 1700 (L=1800)

**INTERMEDIATE POSITION /
POSICIÓN INTERMEDIA**

B = 0 mm (min)
B = 50 mm (Suggested)



Right opening /
Apertura derecha



Left opening /
Apertura izquierda

JK15452

B=0
X= MIN. 740 (L=850) / X= MAX. 990 (L=1100)

B=50
X= MIN. 740 (L=900) / X= MAX. 940 (L=1100)

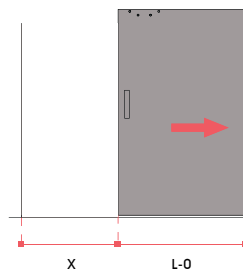
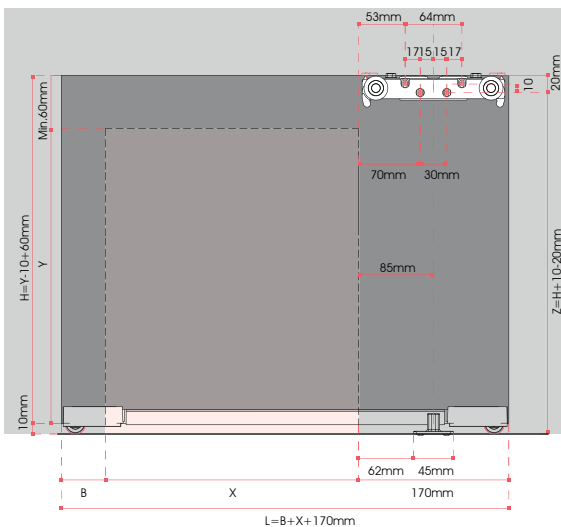
JK154521800

B=0
X= MIN. 740 (L=850) / X= MAX. 1690 (L=1800)

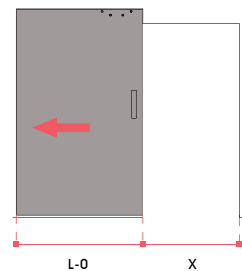
B=50
X= MIN. 740 (L=900) / X= MAX. 1640 (L=1800)

**TOTAL OPENING POSITION /
POSICIÓN TOTAL DE APERTURA**

B = 0 mm (Min)
B = 50 mm (Suggested)



Right opening /
Apertura derecha



Left opening /
Apertura izquierda

JK15452

B=0
X= MIN. 680 (L=850) / X= MAX. 930 (L=1100)

B=50
X= MIN. 680 (L=900) / X= MAX. 880 (L=1100)

JK154521800

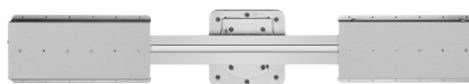
B=0
X= MIN. 680 (L=850) / X= MAX. 1630 (L=1800)

B=50
X= MIN. 680 (L=900) / X= MAX. 1580 (L=1800)



“INVISIBLE” SERIES MOD. JK15450

SERIE “INVISIBLE”



Soft Stop System

132Lbs/
60kg

Load capacity /
Capacidad de carga

Complete
Kit

Ready to install!

Kit Completo
¡Listo para Instalar!

INCLUDES/
INCLUYE

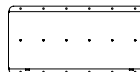
FINISH / ACABADO	CODE / CÓDIGO	
SATIN	JK15450	1/1 SET

NOTE: Door Thickness Min. 1-3/8” Max. 2-3/8”
Door Width Min. 35-53/64” Max. 59-1/16”

NOTA: Espesor de la puerta Min. 35mm Máx. 60mm
Ancho de la puerta Min. 910mm Máx. 1500mm

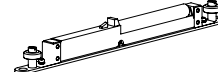
INCLUDES/INCLUYE:

2x



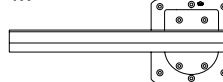
Door supports /
Soporte para puerta

2x



Soft close pistons /
Pistón cierre suave

1x



Track / Riel oculto
3.2' (1m)

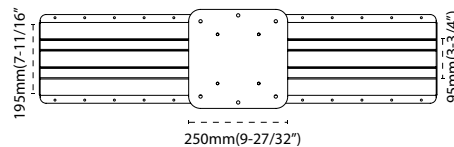
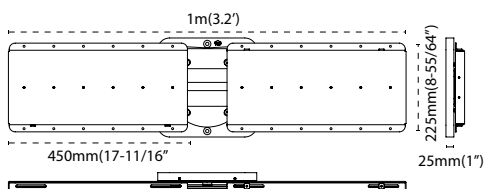
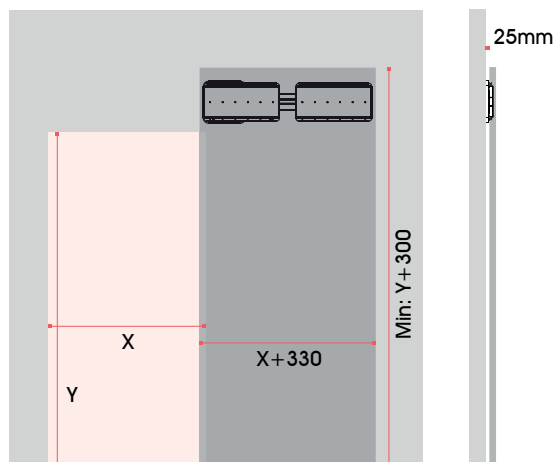
1x



Guide /
Guide

FEATURES / CARACTERÍSTICAS:

- | | |
|--------------------------------|-----------------------------------|
| -Finish: Satin | -Acabado: Satín |
| -Material: -Bars: Steel | -Material: -Barras: Acero |
| -Bar: Aluminium | -Barra: Aluminio |
| -Application: Single door | -Aplicación: Una puerta |
| -For use on: Wood | -Tipo de puerta: Madera |
| -Instalación: Surface-mounted | -Instalación: Sobre el vano |
| -Soft stop system | -Sistema cierre suave |
| -Soft and silent functionality | -Deslizamiento silencioso y suave |
| -Max. weight load: 132 Lbs | -Capacidad máx. de peso 60Kg |



All measurements are approximate / Las medidas son aproximadas



“TWIN” SERIES (TELESCOPIC)

TELESCÓPICO SERIE “TWIN” PT-000745

**132Lbs/
60kg**

Load capacity /
Capacidad de carga

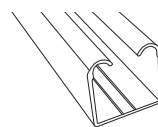
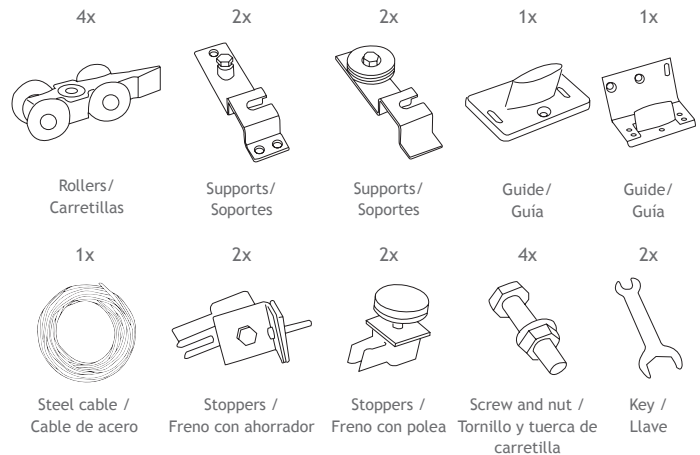


INCLUDES/
INCLUYE

FINISH / ACABADO	CODE / CÓDIGO	TRACK / RIEL	
● SATIN	PT-000745-2M	6.5' (2 metros)	1/1 SET
	PT-000745-3M	9.8' (3 metros)	
	PT-000745-6M	19.6' (6 metros)	

NOTE: Door thickness Min. 1-3/8" Max. 1-3/4"
NOTA: Espesor de la puerta Mín. 35mm Máx. 45mm

INCLUDES/INCLUYE:



1x
Track/Riel
RIEL U-21

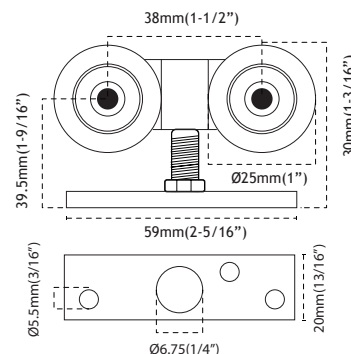
**SOLD SEPARATELY /
SE VENDE POR SEPARADO**



Steel cable /
Cable de acero

FEATURES / CARACTERÍSTICAS:

- | | |
|-----------------------------|--|
| -Finish: Satin | -Acabado: Satin |
| -Material: Stainless Steel | -Material: Acero Inoxidable |
| -Application: Double door | -Aplicación: Dos puertas |
| -For use on: Wood | -Tipo de puerta: Madera |
| -Installation: Pocket door | -Instalación: Dentro del vano |
| - Min. door width: 25-9/16" | -Ancho min de la puerta: 650mm |
| - Max. door width: 43-5/16" | -Ancho max de la puerta: 1100mm |
| -Max. weight load: 132Lbs | -Capacidad máx. de peso por juego 60Kg |



All measurements are approximate / Las medidas son aproximadas



“FLOOR” SERIES MOD. JK15215

SERIE “FLOOR”



**264Lbs/
120kg**

Load capacity /
Capacidad de carga

**Soft Stop
System**



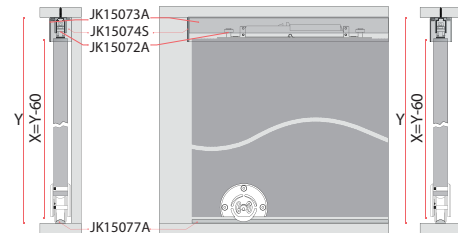
FINISH / ACABADO	CODE / CÓDIGO	DESCRIPTION / DESCRIPCIÓN	
● SATIN	JK15215	Rollers / Carretillas	1/1 SET
	JK15077A	Pre-drilled Track / Riel Pre-perforado 9.10 (3m)	
	JK15072A	Track with soft-stop / Riel con carretilla	
	JK15073A	Cover (Fascia) / Cenefa	
	JK15074S	End caps / Tapas	

NOTE: Door thickness Min. 1-3/8” Max. 1-9/16”
 NOTA: Espesor de la puerta Mín. 35mm Máx. 40mm

INCLUDES/INCLUYE:



2x
Rollers/Carretillas

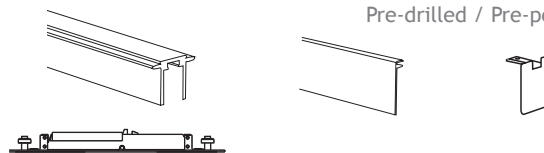


SOLD SEPARATELY/SE VENDE POR SEPARADO:

Track/Riel JK15077A



Pre-drilled / Pre-perforado



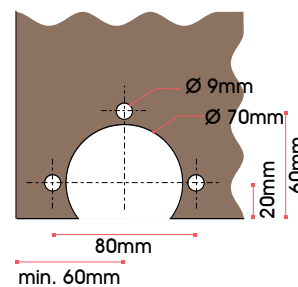
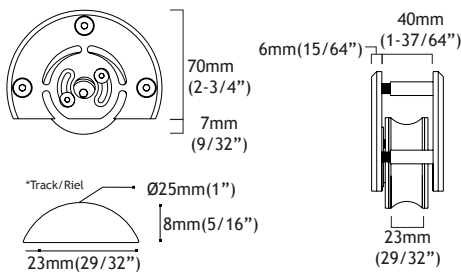
Track with soft-stop /
Riel con carretilla
JK15072A

Cover (Fascia) /
Cenefa
JK15073A

End caps / Tapas
JK15074S

FEATURES / CARACTERÍSTICAS:

- Finish: Satin
- Material: Stainless Steel 304
- Application: Single door
- For use on: Wood
- Installation: Surface-mounted
- Soft and silent functionality
- Max. weight load: 264 Lbs
- Acabado: Satín
- Material: Acero inoxidable 304
- Aplicación: Una puerta
- Tipo de puerta: Madera
- Instalación: Sobre el vano
- Deslizamiento silencioso y suave
- Capacidad máx. de peso por juego 120Kg





Hidden Supports
Soportes Ocultos

- Quick and easy lateral mounting.
- Adjustable clamp height for minimal gapping

- Montaje lateral fácil y rápido.
- Ajuste de altura en carretillas para mínima separación entre puerta y riel.
- Disponible también para 2.5m(8.2') y 6m(19.6'), Riel se vende por separado.

FEATURES / CARACTERÍSTICAS:

- Finish: Aluminum
- Material: Aluminum
- Application: Single door
- For use on: Wood or Glass
- Installation: Surface-mounted/ Pocket door
- Soft and silent functionality
- Max. weight load: 176 Lbs

- Acabado: Aluminio
- Material de Fabricación: Aluminio
- Aplicación: Una puerta
- Tipo de puerta: Cristal/Madera
- Instalación: Sobre el vano/ Dentro del vano
- Deslizamiento silencioso y suave
- Capacidad máx. de peso por juego 80Kg

"C01" SERIES MOD. CY-C01

SERIE "C01"

176Lbs/
80kg

Load capacity /
Capacidad de carga



Soft Stop System III

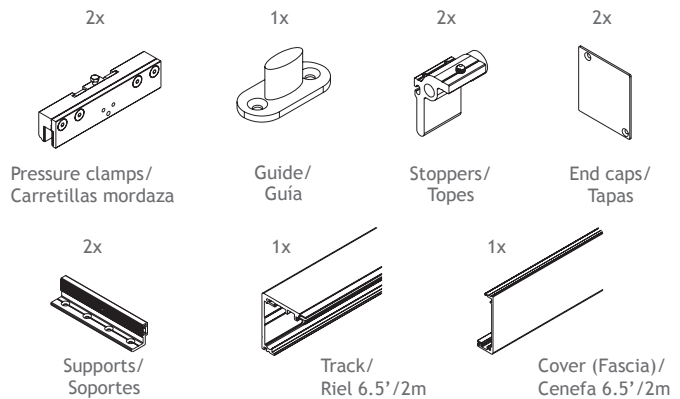


FINISH / ACABADO	CODE / CÓDIGO	DESCRIPTION / DESCRIPCIÓN	
SATIN	CY-C01		1/1 SET
	RIELCY-C01	19.6' (6m)	
	RIELCY-C01-2M	8.2' (2.5m)	
	CY-SOFTC01L	Soft-Close/Cierre Suave	66-121Lbs(30-55Kg)
	CY-SOFTC01	Soft-Close/Cierre Suave	132-264Lbs (60-120Kg)

NOTE:
Door thickness: Min. 1-3/8"

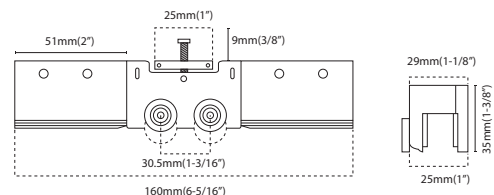
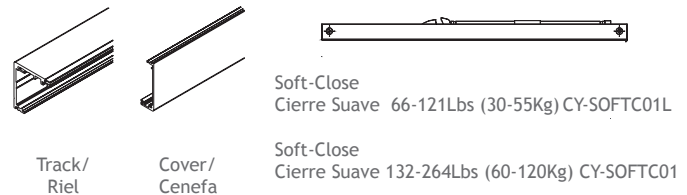
NOTA:
Espesor de la puerta: Min. 35mm

INCLUDES/INCLUYE:



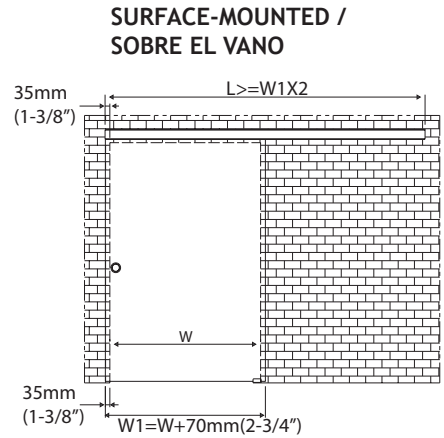
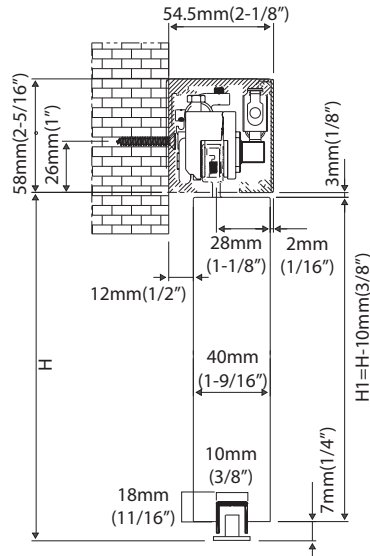
ALSO AVAILABLE: (SOLD SEPARATELY) /
TAMBIÉN DISPONIBLE: (SE VENDE POR SEPARADO)

RIELCY-C01 19.6' (6m)
RIELCY-C01-2M 8.2' (2.5m)

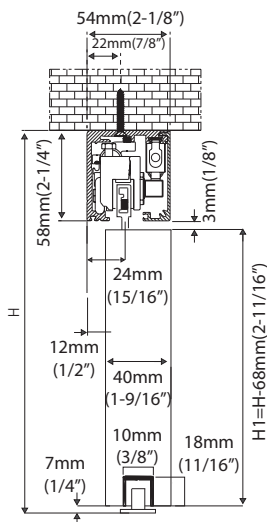


All measurements are approximate / Las medidas son aproximadas

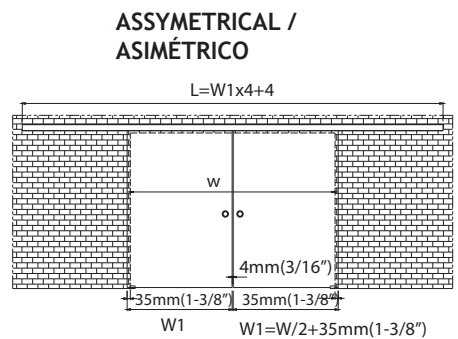
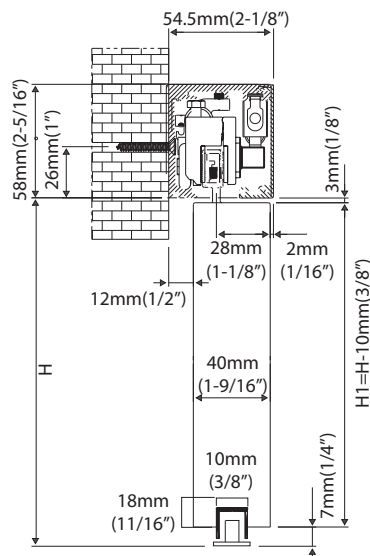
MOD. CY-C01



Calculate Door Dimensions:
 Height(H1) = H - 3/8"
 Width(W1) = W + 2-3/4"
Calcular dimensiones de la puerta:
 Altura(H1) = H - 10mm
 Ancho(W1) = W + 70mm



Calculate Door Dimensions:
 Height(H1) = H - 2 - 11/16"
 Width(W1) = W/2 + 1-3/8"
 Width(W2) = W1
Calcular dimensiones de la puerta:
 Altura(H1) = H - 68mm
 Ancho(W1) = W/2 + 35mm
 Ancho del fijo(W2) = W1



Calculate Door Dimensions:
 Height(H1) = H - 3/8"
 Width(W1) = W/2 + 1-3/8"
Calcular dimensiones de la puerta:
 Altura(H1) = H - 10mm
 Ancho(W1) = W/2 + 35mm

H = Height frame W = Width



QUIET TWO-WAY BUFFER SLIDING SYSTEM

SISTEMA DESLIZABLE BILATERAL SILENCIOSO



176Lbs/
80kg

Soft Stop System III

Load capacity /
Capacidad de carga

INCLUDES/
INCLUYE

FINISH / ACABADO	CODE / CÓDIGO	
● SATIN	CY-U01C	1/1 SET

NOTE/ NOTA:

Door Thickness: Min.1-3/16" Max.1-9/16"
Espesor de la puerta: Min.30mm Máx.40mm



**ALUMINUM
SLIDING DOOR TRACK**

High levels of strength and anti-corrosion.
The slope design on the track has 3 advantages: Dust-proof; to keep your door always in the center; to make it run smoothly.

Altos niveles de resistencia y anticorrosión.
El diseño de la pendiente en la pista tiene 3 ventajas: A prueba de polvo; mantener tu puerta siempre en el centro; para que funcione sin problemas.



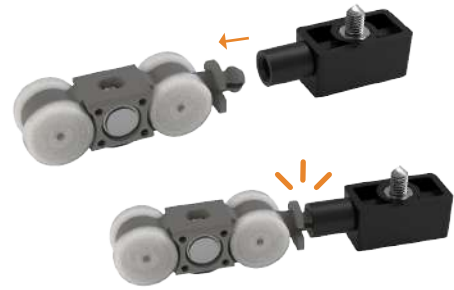
FEATURES / CARACTERÍSTICAS:

- | | |
|--------------------------------------|---|
| -Finish: Satin | -Acabado: Satin |
| -Material: Aluminum | -Material: Aluminio |
| -Application: Single or Double doors | -Aplicación: Una Puerta o Puertas Dobles |
| -For use on: Wood/Glass/Metal | -Tipo de puerta: Madera / Cristal / Metal |
| -Installation: Mounted on ceiling | -Instalación: Fijo en el techo |
| -Max. weight load: 176 Lbs | -Capacidad máx. de peso por puerta: 80Kg |
| -Max door height: 2300mm | -Altura máx de la puerta: 2300 mm |
| -Min door width: 25-9/16" | -Ancho mín de la puerta: 650 mm |
| Max door width: 35-7/16" | -Ancho máx de la puerta: 900 mm |
| -Track bar size: 1-3/16"x1-9/16" | -Tamaño del Riel: 30.5x40mm |

All measurements are approximate / Las medidas son aproximadas

POM Sliding Track Roller Wheels, quiet and high in load-bearing without deformation, are with low-friction and low-wear properties.

Las ruedas de las carretillas son silenciosas y de gran capacidad de carga, sin deformación, tienen propiedades de baja fricción y bajo desgaste.



Radian design of the roller wheel, perfectly matches the sliding track. It also reduces the friction between each other and helps to slide easier.

El diseño de las carretillas, se adapta perfectamente a la pista de deslizamiento. También reduce la fricción entre ellos y ayuda a deslizarse más fácilmente.

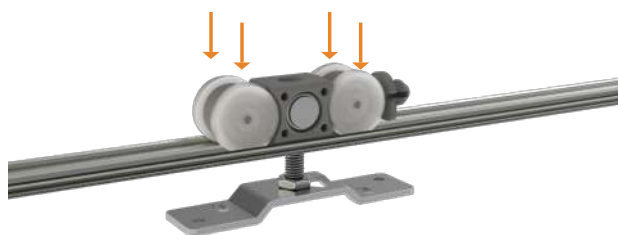


Slide assembly with damping buffer for reducing impact and noise, which enables a safer operation as well.

Conjunto de deslizamiento con amortiguador para reducir el impacto y el ruido, lo que también permite una operación más segura.

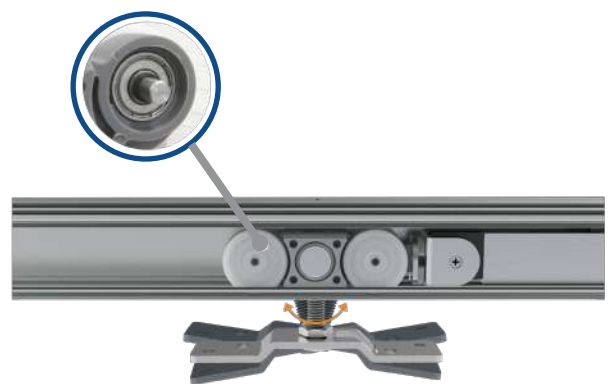
SOFT CLOSING SYSTEM DESIGNED SPECIFICALLY FOR ANTI-COLLISION PURPOSE

SISTEMA DE CIERRE SUAVE DISEÑADO
ESPECÍFICAMENTE PARA FINES ANTICOLISIÓN.



The balanced solution makes all roller wheels on the same surface and guarantees an even spread of load between all of the elements. Max. load capacity 176Lbs

La solución equilibrada hace que todas las ruedas de rodillos estén en la misma superficie y garantiza una distribución uniforme de la carga entre todos los elementos. Máx. capacidad de carga 80 kg.



HIGH-STRENGTH BEARING

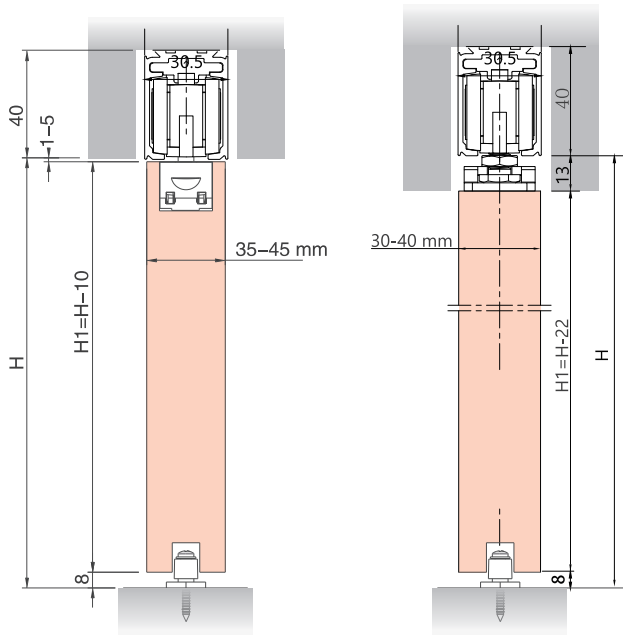
Not only must our bearings provide long in-service life from a rolling fatigue criterion, but they must also hold together structurally from impacts, overloads, and occasional high-speed excursions.

ALTA RESISTENCIA

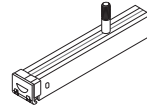
Las carretillas no solo deben proporcionar una vida útil y prolongada en sus ruedas, sino que también deben mantenerse unidos estructuralmente frente a impactos, sobrecargas y problemas ocasionales de alta velocidad.

with smart box

with easy clamp

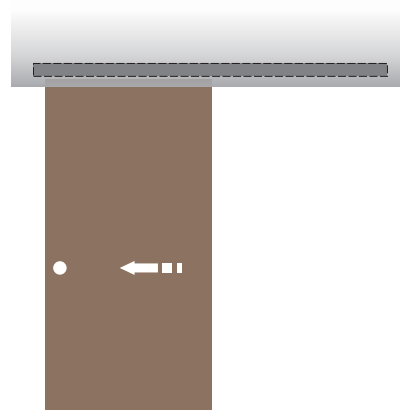
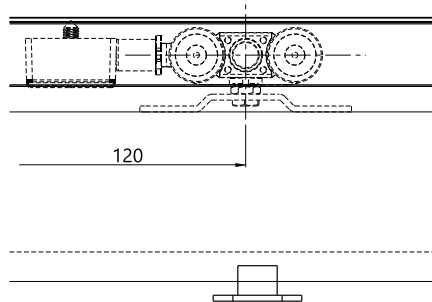


SOLD SEPARATELY / SE VENDE POR SEPARADO

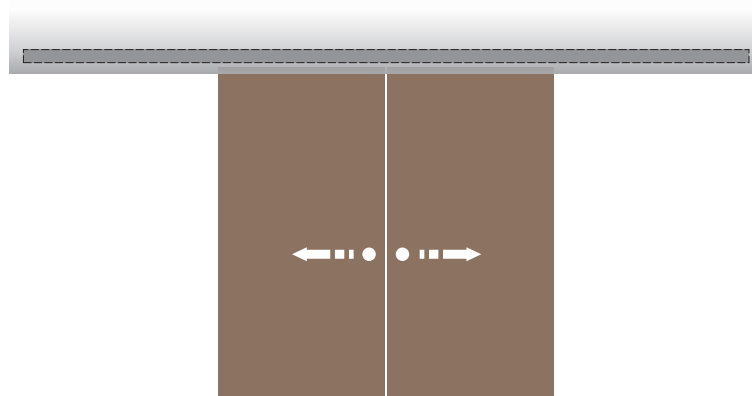


SDS-U01A

Accessory that reduces the space between the track and the door / Accesorio que reduce el espacio entre el riel y la puerta.
Distance/distancia: 1/2" / 12mm



Single door / Una Puerta



Double door / Doble Puerta



SOFT-CLOSE PISTONS MOD. JM960A

PARA 1 O 2 LADOS

132Lbs/
60kg

Load capacity /
Capacidad de carga



Soft Stop
System III

INCLUDES/
INCLUYE

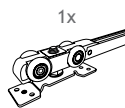
FINISH / ACABADO	CODE / CÓDIGO	DESCRIPTION / DESCRIPCIÓN	
SATIN	JM960A	Simple	1/1
SATIN	JM960AX2	Double / Doble	1/1
SATIN	RIEL960AX2 RIEL960A RIEL960AX6	6.5' (2m) 9.8' (3m) 19.6' (6m)	1/1

NOTE: Door thickness: Min. 1-3/8"
Door width: JM960A (simple soft close):
Min. 23-5/8"
JM960AX2 (double soft close):
Min. 35-7/16"

NOTA: Espesor de la puerta: Min. 35mm
Ancho de la puerta: JM960A (Cierre lento de un solo lado):
Ancho mín. de la puerta 600mm
JM960AX2 (Cierre lento de ambos lados):
Ancho mín de la puerta 900mm

JM960A
SIMPLE SOFT CLOSE
Cierre lento de un solo lado

Includes / Contenido:



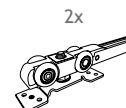
1x
Roller with soft-close/
Carretilla con cierre suave



1x
Guide/
Guía

JM960AX2
DOUBLE SOFT CLOSE
Cierre lento de ambos lados

Includes / Contenido:



2x
Roller with soft-close/
Carretilla con cierre suave

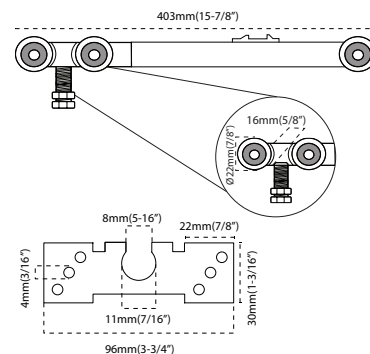
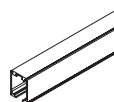


1x
Guide/
Guía

SOLD SEPARATELY / SE VENDE POR SEPARADO

COD. RIEL960A
Track / Riel

RIEL960AX2 6.5' (2m)
RIEL960A 9.8' (3m)
RIEL960AX6 19.6' (6m)



FEATURES / CARACTERÍSTICAS:

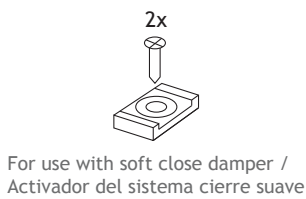
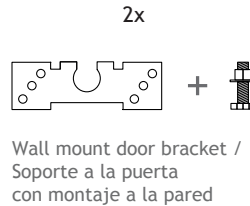
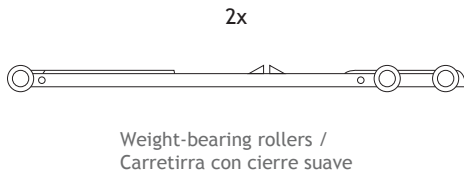
- Finish: Satin
- Material: Track-Aluminum
- Application: Single door
- For use on: Wood
- Installation: Pocket Door
- Soft and silent functionality
- Max. weight load: 132Lbs
- Soft-stop
- Acabado: Satin
- Material: Riel-Aluminio
- Aplicación: Una puerta
- Tipo de puerta: Madera
- Instalación: Dentro del vano
- Deslizamiento silencioso y suave
- Capacidad máx. de peso por juego 60Kg
- Sistema cierre suave integrado en la carretilla.

SLIDING DOOR HARDWARE / SISTEMA DESLIZABLE

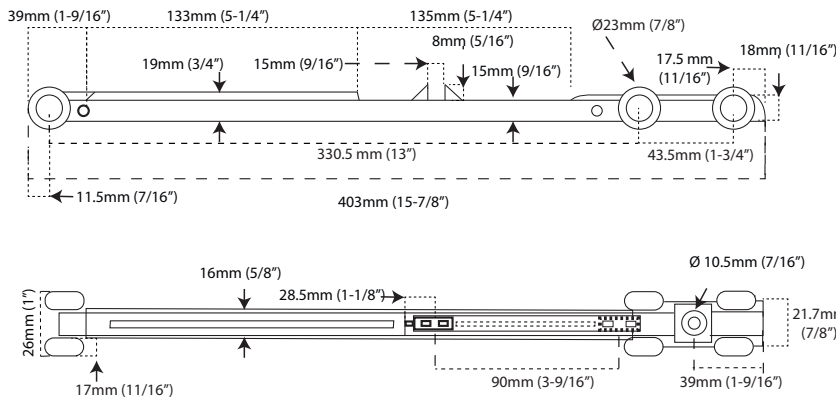
TECHNICAL DATASHEET / FICHA TÉCNICA

JM960AX2

SUPPLIED WITH / CONTENIDO:

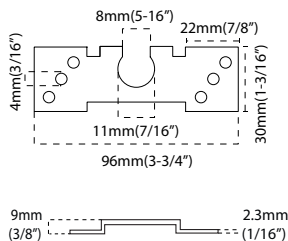


**WEIGHT-BEARING ROLLERS /
CARRETILLA CON CIERRE SUAVE**

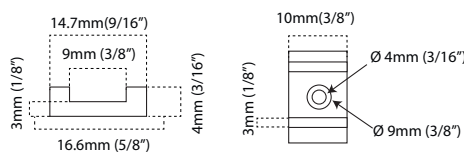


**Soft Stop
System**

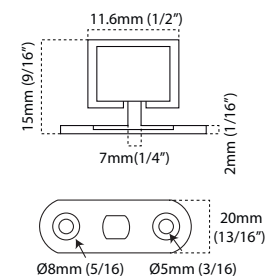
**WALL MOUNT DOOR BRACKET /
SOPORTE A LA PUERTA
CON MONTAJE A LA PARED**



**FOR USE WITH SOFT CLOSE DAMPER/
ACTIVADOR DEL SISTEMA CIERRE SUAVE**



**FLOOR GUIDE /
GUÍA DE PISO**



SLIDING DOOR HARDWARE / SISTEMA DESLIZABLE

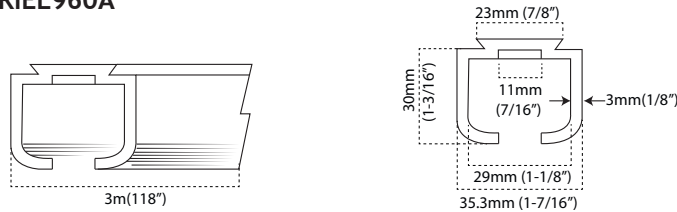
TECHNICAL DATASHEET / FICHA TÉCNICA

JM960AX2

SOLD SEPARATELY / SE VENDE POR SEPARADO

FOR USE WITH TRACK / USAR CON RIEL

MOD. RIEL960A



132Lbs/
60kg

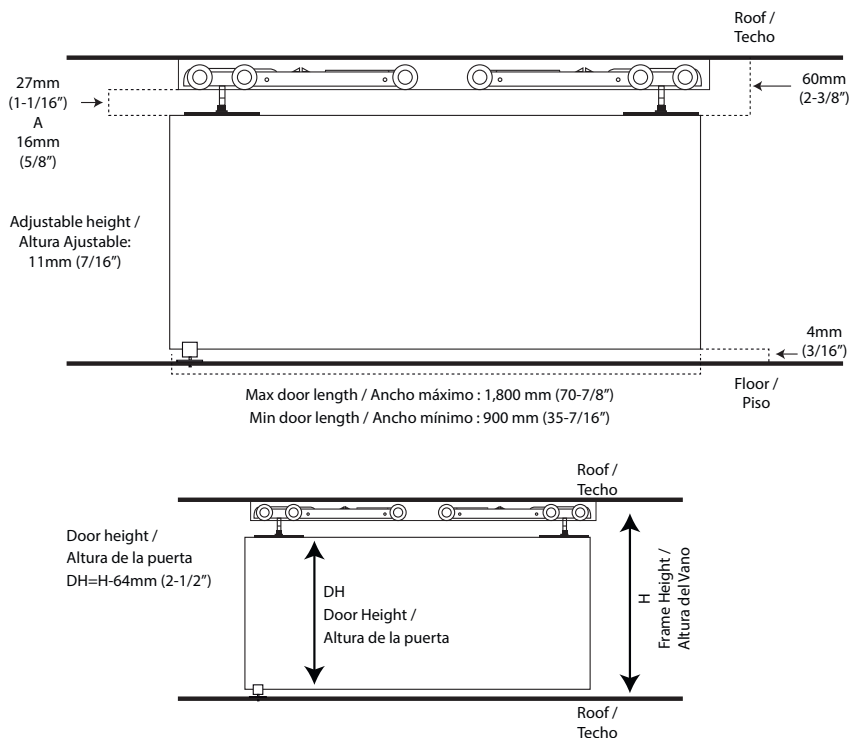
ALUMINUM /
ALUMINIO

DOOR INFORMATION

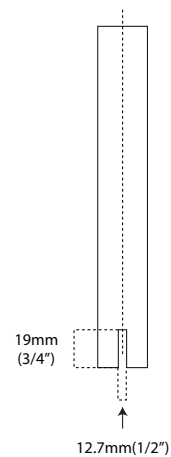
- Concealed top-loading system
- Provides soft-closing function
- Max door weight: 60 Kg (132 lbs)
- Max door length: 1,800 mm (70-7/8")
- Min door length: 900 mm (35-7/16")
- Min door thickness: 35 mm (1-3/8")
- Adjustable height: 11 mm (7/16")
- Door height: DH=H-64 mm (2-1/2")

INFORMACIÓN PARA LA PUERTA

- Instalación dentro del Vano
- Sistema Cierre Suave integrado
- Peso máximo: 60 Kg (132 lbs)
- Ancho máximo: 1,800 mm (70-7/8")
- Ancho mínimo: 900 mm (35-7/16")
- Espesor mínimo: 35 mm (1-3/8")
- Altura ajustable: 11 mm (7/16")
- Altura de la Puerta: DH=H-64 mm (2-1/2")



DOOR CUT / CORTE EN LA PUERTA





SLIDING SYSTEM MOD. JM960AX2-120

SISTEMA DESLIZABLE PARA PUERTAS PESADAS

**264Lbs/
120kg**

Load capacity /
Capacidad de carga



**Soft Stop
System III**

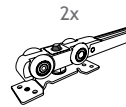
INCLUDES/
INCLUYE

FINISH / ACABADO	CODE / CÓDIGO	DESCRIPTION / DESCRIPCIÓN	
SATIN	JM960AX2-120	Double soft close / Cierre lento de ambos lados	1/1

NOTE: Door thickness: Min. 1-3/16"
Door width: Min. 28-3/4"

NOTA: Espesor de la puerta: Mín. 30mm
Ancho de la puerta: Mín. 730mm

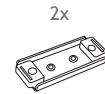
INCLUDES/INCLUYE:



Roller with soft-close/
Carretilla con cierre suave



Guide/
Guía

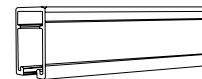


Soft-close activators /
Activador de cierre suave

SOLD SEPARATELY / SE VENDE POR SEPARADO

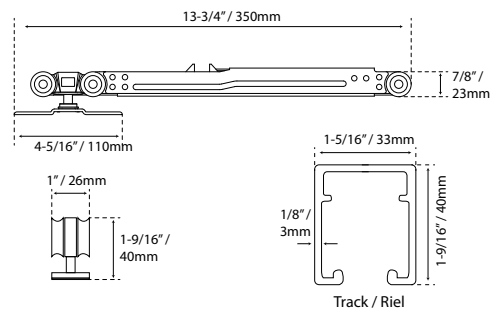
COD. RIEL960A
Track / Riel

RIEL960AX2 6.5' (2m)
RIEL960A 9.8' (3m)
RIEL960AX6 19.6' (6m)



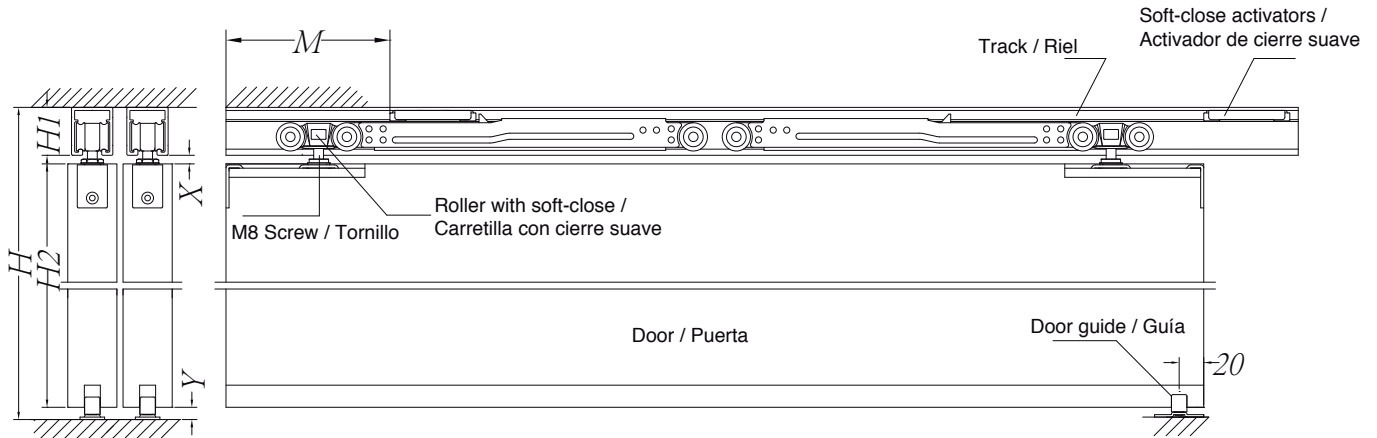
FEATURES / CARACTERÍSTICAS:

- Finish: Satin
- Material: Track-Aluminum
- Application: Single door
- For use on: Wood
- Installation: Pocket Door
- Soft and silent functionality
- Max. weight load: 264 Lbs
- Soft-stop system
- Acabado: Satin
- Material: Riel-Aluminio
- Aplicación: Una puerta
- Tipo de puerta: Madera
- Instalación: Dentro del vano
- Deslizamiento silencioso y suave
- Capacidad máx. de peso por juego 120Kg
- Sistema cierre suave integrado en la carretilla.



SLIDING SYSTEM JM960AX2-120

SISTEMA DESLIZABLE PARA PUERTAS PESADAS



Dimension calculation / Calcular dimensión

Door height / Altura de la puerta

120KG Roller with soft-close / Carretilla con cierre suave			
Door Height formula	Track Height H1	Upper door gap X	Bottom door gap Y
Altura de la puerta	Altura del Riel	Distancia superior de la puerta X	Distancia inferior de la puerta Y
$H2=H-H1-X-Y$	H1=39mm	X=15mm	Y=8mm

Slotting for door guide / Distancia para guía de piso:

Processing item	Door guide drawing	Slotting dimensions
Slotting for door guide	<p>Guía de Piso</p>	<p>Guía de corte</p>

Note / Nota:

Install the hanger 11mm away from the door edge, and M=140mm /
 Instale la carretilla a 11mm del borde de la puerta y M=140mm



FOLDING DOOR CY-3124

SISTEMA PLEGABLE



176Lbs/
80kg

Load capacity /
Capacidad de carga



INCLUDES/
INCLUYE

FINISH / ACABADO	CODE / CÓDIGO	DESCRIPTION / DESCRIPCIÓN	
● SATIN	CY-3124L	Left / Izquierda	1/25
● SATIN	CY-3124R	Right / Derecha	1/25

NOTE: Door thickness Min. 1-7/16" Max. 1-3/4"

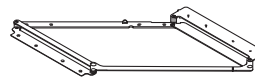
NOTA: Espesor de la puerta Mín. 36mm Máx. 44mm

- Retention cap integrated in track for hold-open feature.
- High quality.
- Function: Bi-Fold
- Toste de retención instalado dentro del riel para que la puerta pueda quedarse en posición de cerrado o abierto.
- Sistema de alta calidad y riel de aluminio para un deslice suave y silencioso.
- Aplicación plegadizo

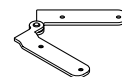
FEATURES / CARACTERÍSTICAS:

- Finish: Satin
- Material: Stainless Steel 304
- Application: Single door- double door
- For use on: Wood
- Installation: Pocket Door
- Max. weight load: 176Lbs
- Acabado: Satin
- Material: Acero inoxidable 304
- Aplicación: Una puerta-Dos puertas
- Tipo de puerta: Madera
- Instalación: Dentro del vano
- Capacidad máx. de peso por juego 80Kg

INCLUDES/INCLUYE:



Compact Living system RH or LH / Sistema



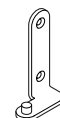
Central hinge lower / Bisagra central inferior



Invisible hinge for alignment leaves / Bisagra invisible cilíndrica



Lateral hinge lower for leaf RH or LH / Bisagra lateral inferior



Lateral hinge lower for jamb RH or LH / Bisagra lateral inferior

All measurements are approximate / Las medidas son aproximadas

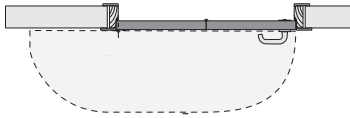
FOLDING DOOR CY-3124 / DOUBLE DOOR

SISTEMA PLEGABLE PARA DOS PUERTAS

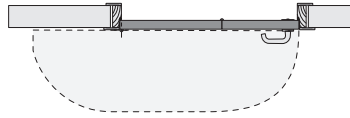


USE VARIANTS / VARIANTES

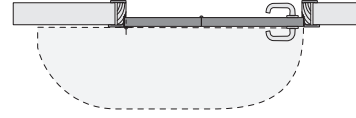
1 Symmetric door leaves /
Hojas simétricas de la puerta



2 Asymmetric door leaves
with handle leaf from -50 to 0mm larger /
Puertas asimétricas con manija
de -50 a 0mm

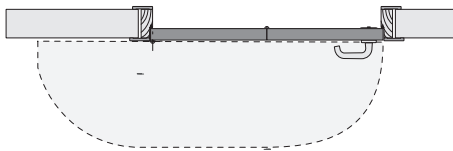


3 Asymmetric door leaves with
handle leaf from 0 to +200mm lower /
Puertas asimétricas con manija
de 0 a +200 mm

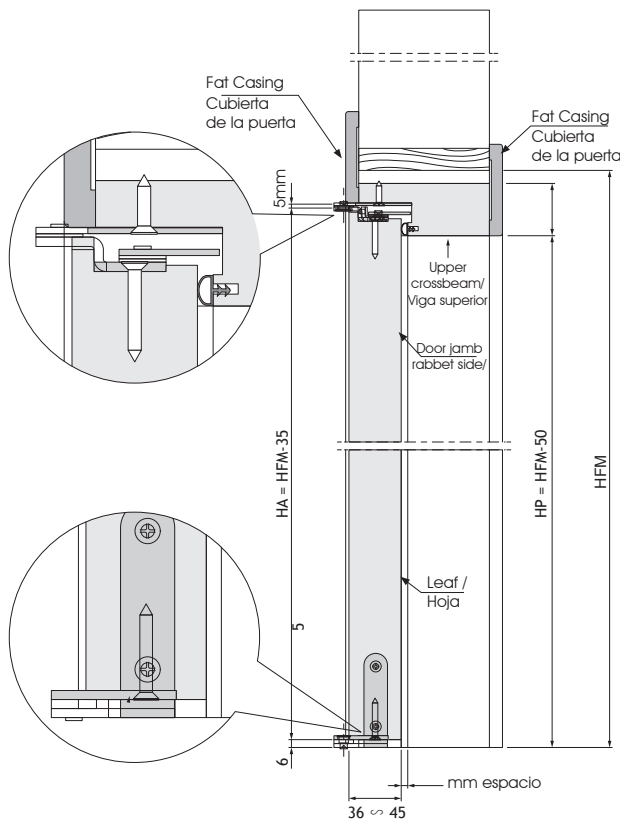
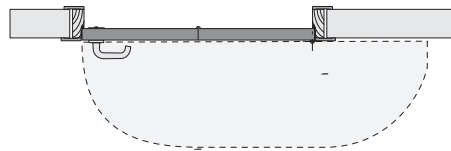


WAY OF OPENING / APERTURA

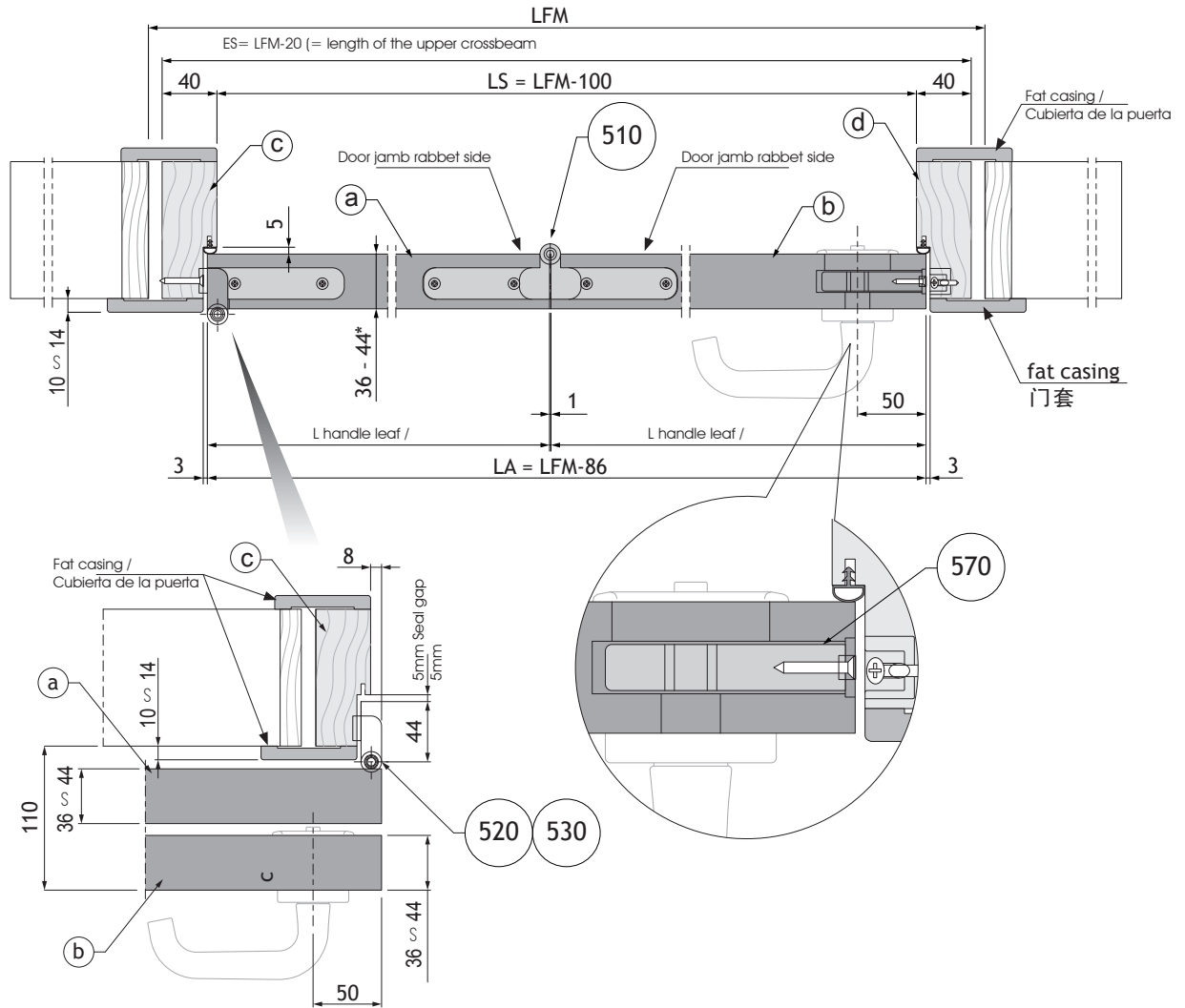
1 Left opening /
Apertura Izquierda



2 Right opening /
Apertura Derecha



HORIZONTAL SECTION LEFT DOOR / PUERTA IZQUIERDA



LFM = Wall Hole Width
 ES= Outer Jamb
 LS= Door Jamb Opening
 LA= Leaf Width

(*) Leaf/track cover moulding thickness ratio

Leaf thickness	Fat casing thickness
36-40mm	10-14mm
42mm	10-12mm
44mm	10mm

510	Central hinge lower / Bisagra central inferior
520	Lateral hinge lower for leaf RH or LH / Bisagra lateral inferior
530	Lateral hinge lower for jamb RH or LH / Bisagra lateral inferior
570	Magnetic lock Compack Living with strikers and special square spindle (optional) / Cerradura magnética
a	Hinge leaf / Hoja de la bisagra
b	Handle leaf / Hoja de la manija
c	Hinge side door jamb / Bisagra de la puerta lateral
d	Handle side door jamb

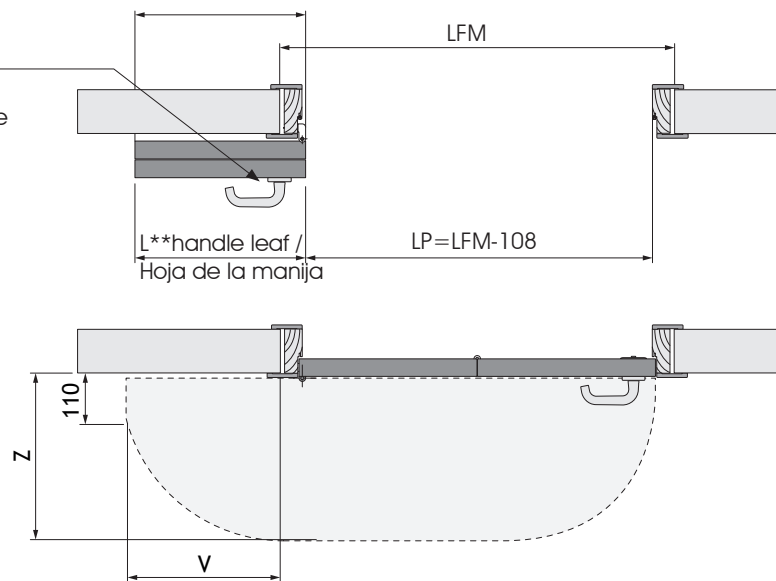
DIMENSIONAL DIAGRAM OF THE DOOR - SYMMETRIC LEAVES / HOJAS SIMÉTRICAS

symmetric leaves / hojas simétricas					
LFM	LP	L**hinge leaf	L**handle leaf	Z	Z
900	792	406,5	406,5	455	350

It's possible to use the pair of handles or traditional knobs by adjusting the secondary stop
 Es posible usar el par de manijas o perillas tradicionales ajustando el tope secundario

LFM= Wall Hole Width
 LP= Passage Dimension
 Z= Encumbrance in opening
 V=ncumbrance on the wall

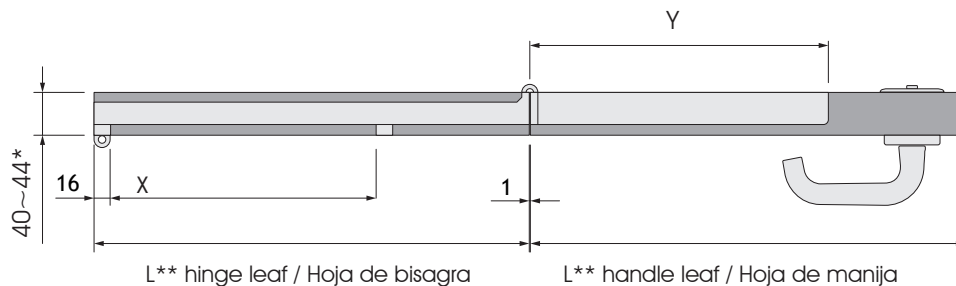
L** hinge leaf / Hoja de bisagra
 = (LFM-87) / 2



Example of Left Door
 (Right door is symmetric) /
 Ejemplo de puerta izquierda
 (La puerta derecha es simétrica)

Upper hardware seat diagram

symmetric leaves / hojas simétricas			
L** hinge leaf	dimension X	L** handle leaf	dimension Y
406.5	258	405.5	284



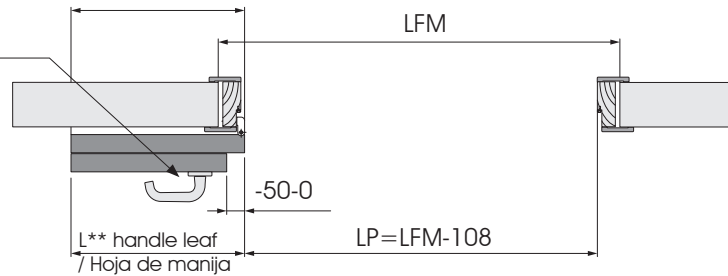
(**) Hinge leaf and handle leaf widths are calculated with a reciprocal distance of 1 mm /
 (**) El ancho de la hoja de la bisagra y de la manija se calcula con una distancia recíproca de 1 mm.

DIMENSIONAL DIAGRAM OF THE DOOR - ASYMMETRIC LEAVES / HOJAS ASIMÉTRICAS

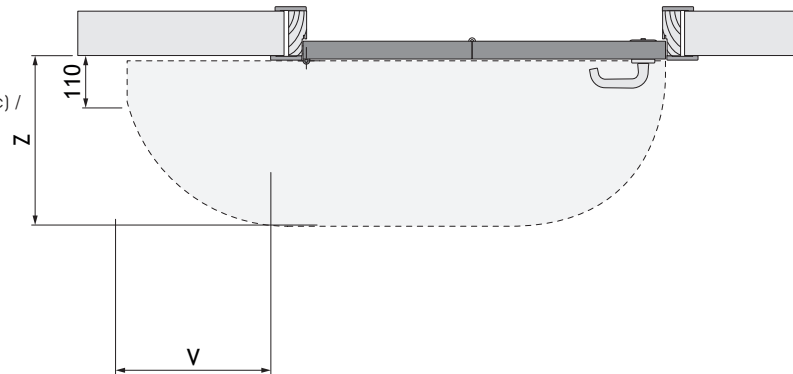
Handle leaf from 0 to - 50mm lower							
LFM		LP		L** hinge leaf / Hoja de bisagra	L** handle leaf / Hoja de manija		Z
850	900	742	792	406.5	356.5	406.5	455

It's possible to use the pair of handles or traditional knobs by adjusting the secondary stop /
 Es posible usar el par de manijas tradicionales ajustando el tope secundario

LFM = Wall Hole Width / Perforación en la pared
 LP = Passage Dimension / Dimensión de paso
 Z = Encumbrance in opening
 V = Encumbrance on the wall

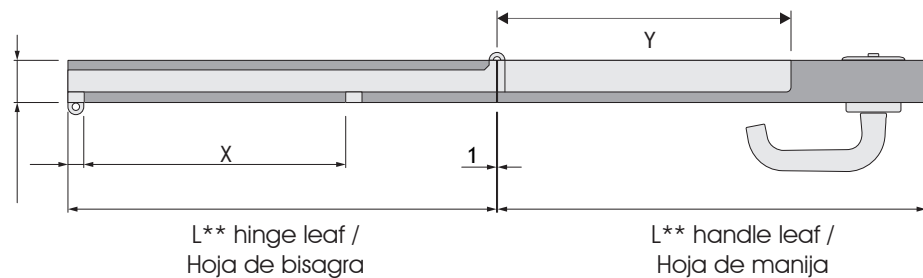


Example of Left Door (Right door is symmetric) /
 Ejemplo de puerta izquierda (la puerta derecha es simétrica)



Upper hardware seat diagram

Handle leaf from 0 to - 50mm lower				
L** hinge leaf / Hoja de bisagra	dimension X / dimensión X	L** handle leaf / Hoja de manija		dimension Y / dimensión Y
406.5	258	356.5	406.5	284

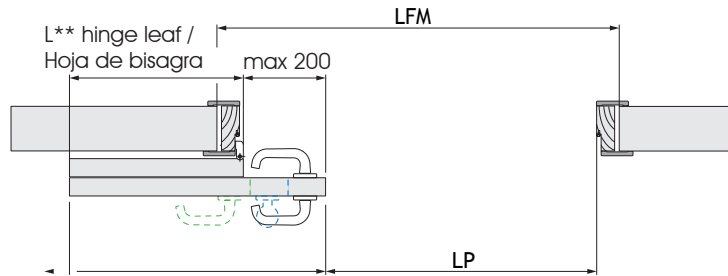


(**) Hinge leaf and handle leaf widths are calculated with a reciprocal distance of 1 mm /
 (**) El ancho de la hoja de la bisagra y de la manija se calcula con una distancia recíproca de 1 mm..

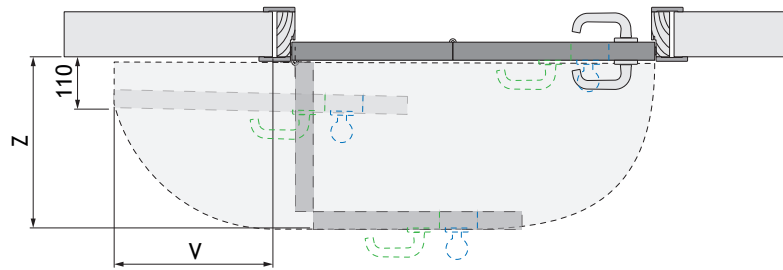
DIMENSIONAL DIAGRAM OF THE DOOR - ASYMMETRIC LEAVES / HOJAS ASIMÉTRICAS

Handle leaf from 0 to + 200 larger						
LFM	LP	L** hinge leaf / Hoja de bisagra	L** handle leaf / Hoja de manija		Z	V
900 1100	792	406.5	406.5	606.5	455	350

LFM=Wall Hole Width
LP= Passage Dimension
Z= Encumbrance in opening
V= Encumbrance on the wall

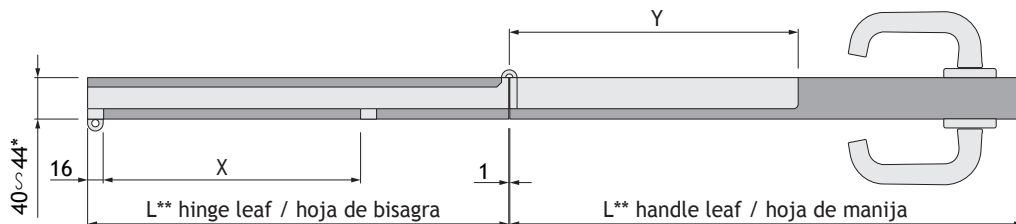


Example of Left Door
(Right door is symmetric) /
Ejemplo de puerta izquierda
(La puerta derecha es simétrica)



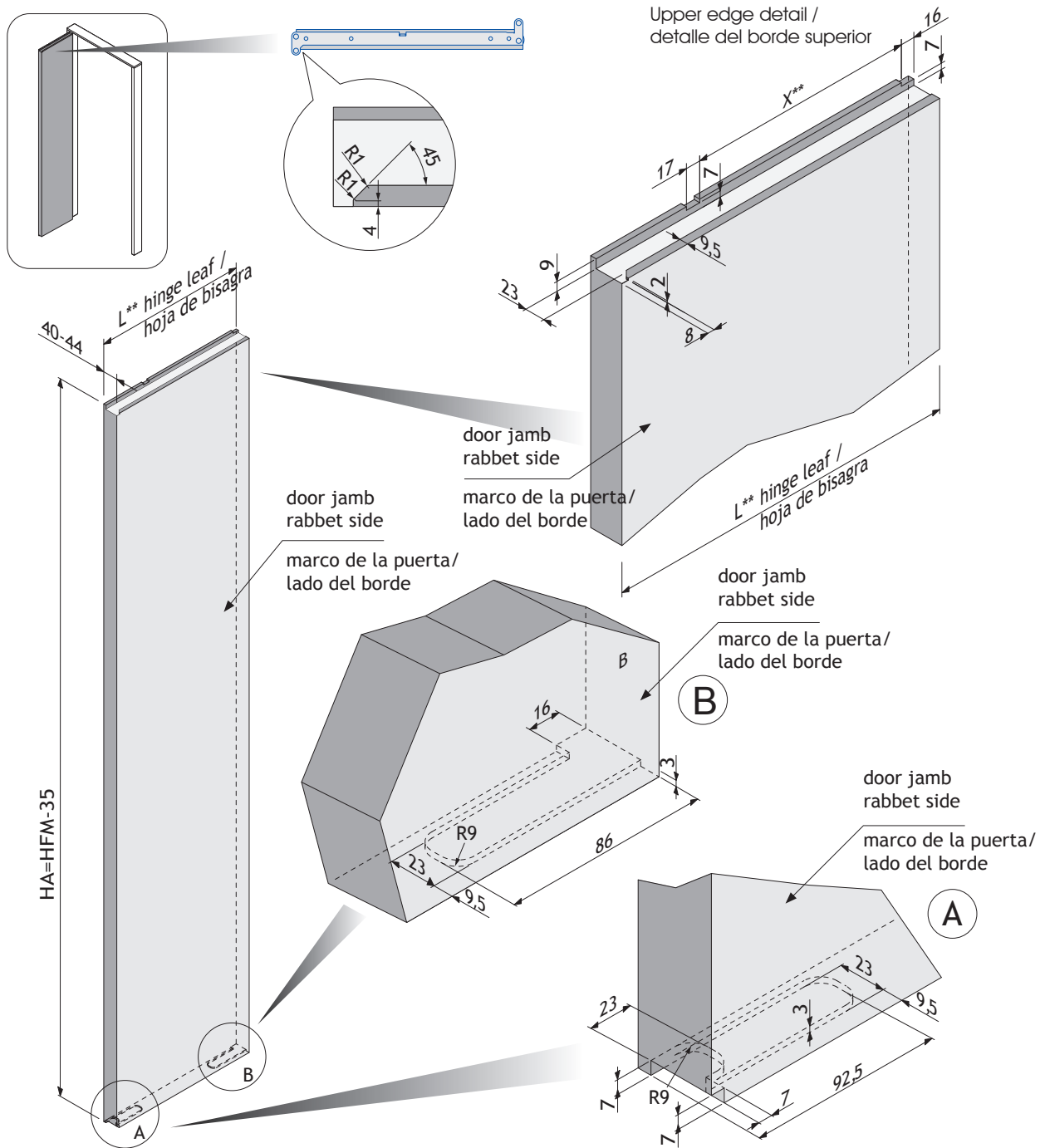
Upper hardware seat diagram

Version 3 - asymmetric leaves (handle leaf from 0 to +200 larger) / Versión 3 - hojas asimétricas (hoja de manija de 0 a +200 más grande)				
L** hinge leaf / L** hoja de bisagra	dimension X	L** handle leaf / L** hoja de manija		dimension Y
406.5	258	406.5	606.5	284



DOOR LEAF HINGE SIDE / LADO DE LA BISAGRA DE LA HOJA DE LA PUERTA

Left leaf door hinge side (right door is symmetric)
Lado izquierdo de la bisagra de la puerta (la puerta derecha es simétrica)

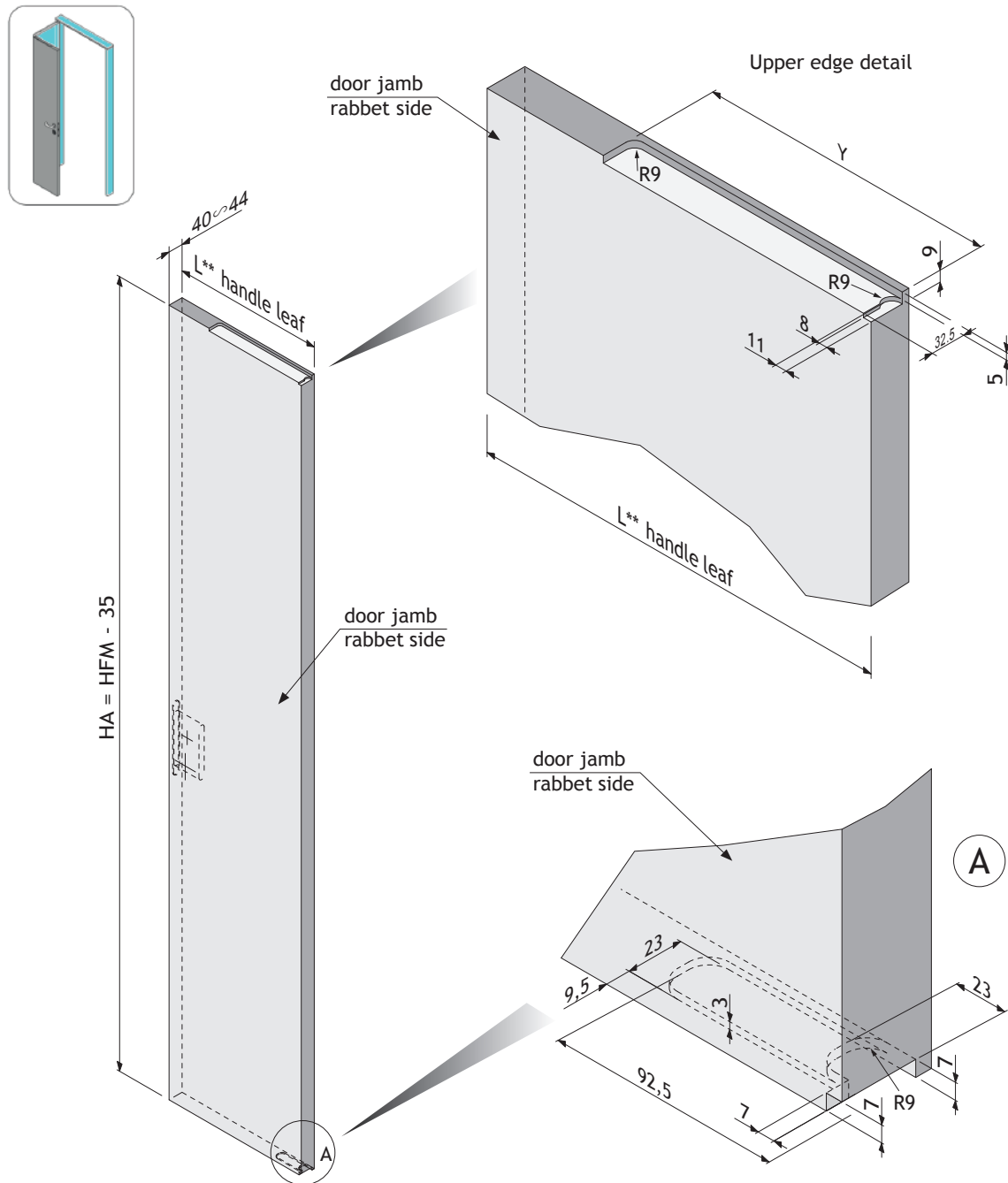


HFM=Wall Hole Height / Altura del orificio de la pared
HA= Leaf Height / Altura de la Hoja

DOOR LEAF HANDLE SIDE

LEFT LEAF DOOR HANDLE SIDE (RIGHT DOOR IS SYMMETRIC)

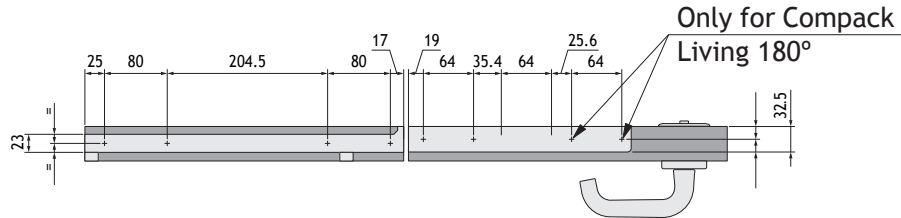
LADO DE LA MANIJA DE LA PUERTA IZQUIERDA (PUERTA DERECHA SIMETRICA)



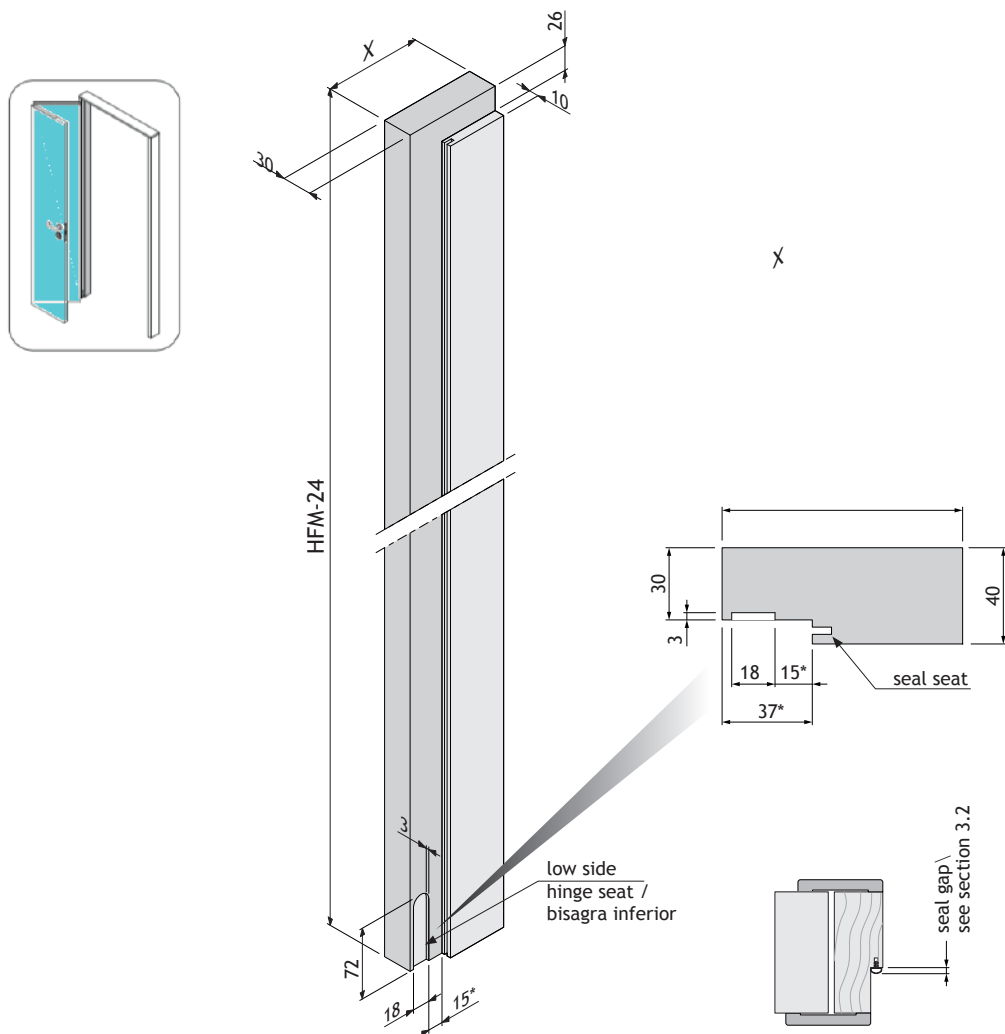
HFM=Wall Hole Height / Altura del orificio de la pared

HA= Leaf Height / Altura de la Hoja

**DOOR HARDWARE MOUNTING HOLE DIAGRAMS /
DIAGRAMA DE PERFORACIONES**



**DOOR HARDWARE MOUNTING HOLE DIAGRAMS /
DIAGRAMA DE PERFORACIONES**

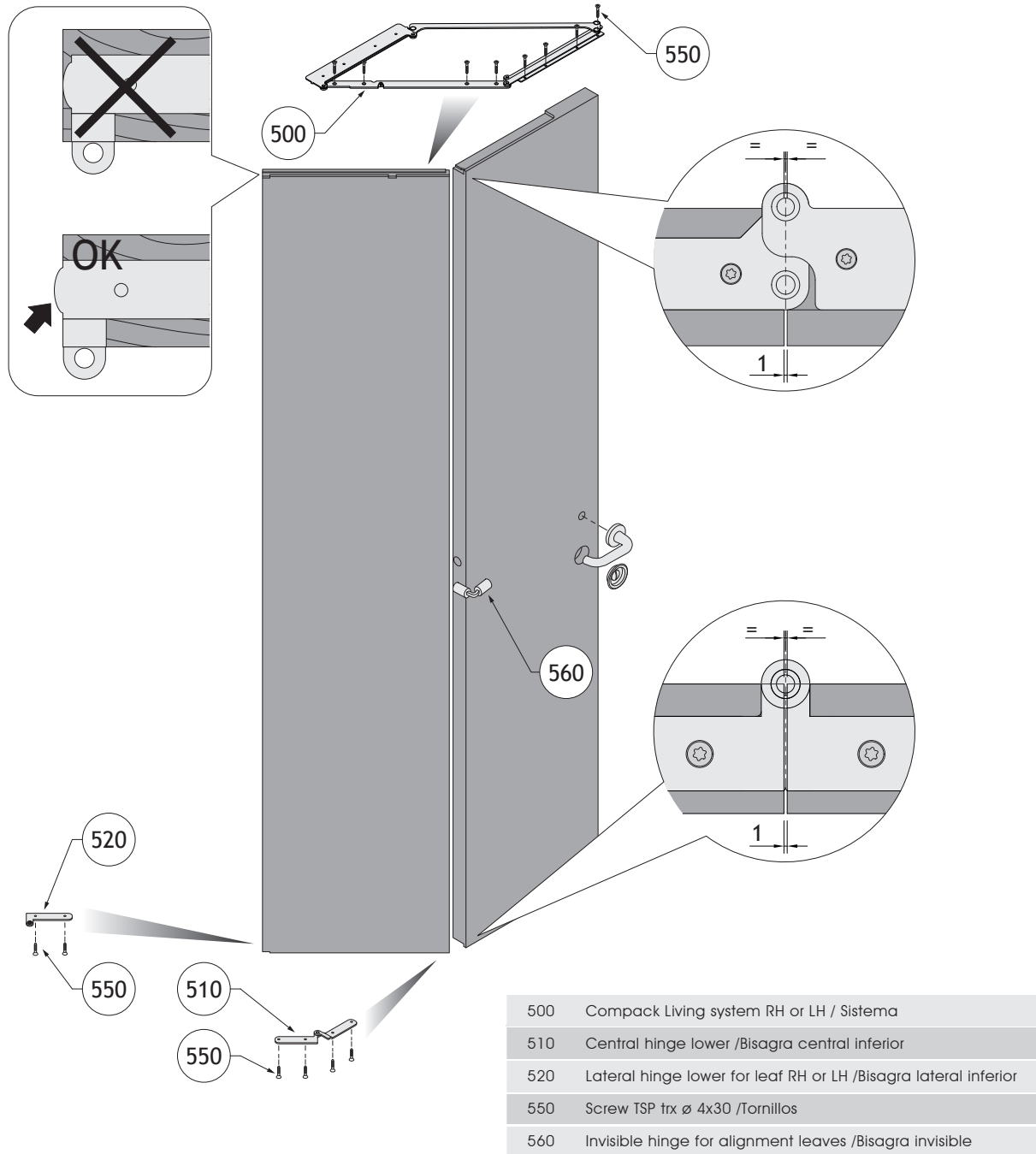


X= Wall Thickness / Espesor de la pared
HFM= Wall Hole Height / altura del orificio de la pared

The dimension marked with (*) vary according to the seal gap dimensions /
La dimensión marcada con (*) varía de acuerdo con las dimensiones del espacio

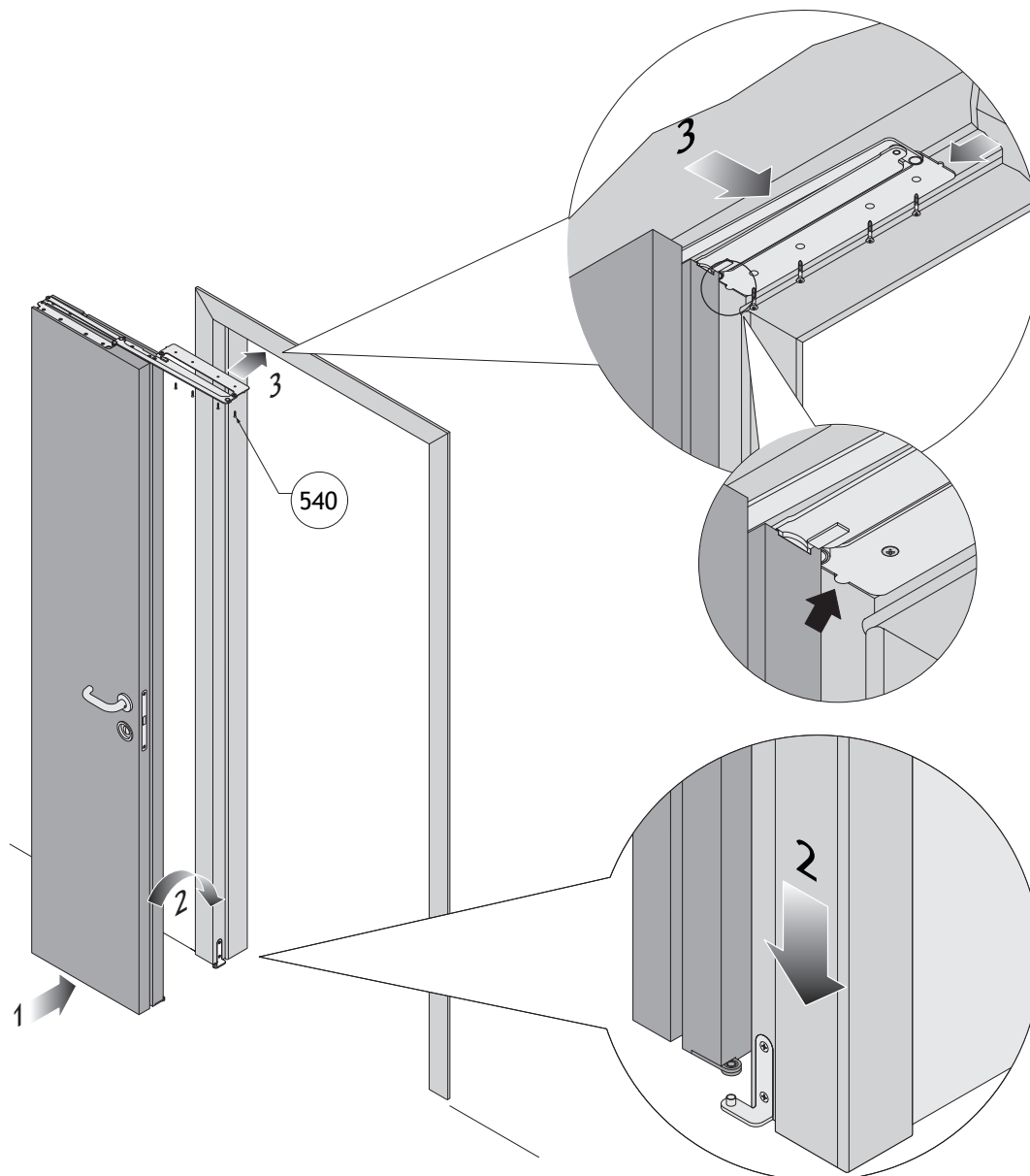
ASSEMBLY / ENSAMBLE

ASSEMBLING THE HARDWARE ON THE LEAF / ENSAMBLE DEL SISTEMA EN LAS HOJAS



500	Compact Living system RH or LH / Sistema
510	Central hinge lower / Bisagra central inferior
520	Lateral hinge lower for leaf RH or LH / Bisagra lateral inferior
550	Screw TSP trx \varnothing 4x30 / Tornillos
560	Invisible hinge for alignment leaves / Bisagra invisible

**ASSEMBLING THE HARDWARE ON THE JAMB /
ENSAMBLE DEL SISTEMA**



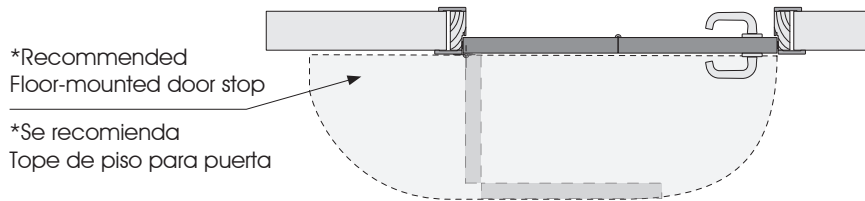
530 Lateral hinge lower for jamb RH or LH / Bisagra lateral inferior

550 Screw TSP 1rx \varnothing 4x30 / Tornillos

ADDITIONAL DOORSTOP ADJUSTMENT / AJUSTE ADICIONAL DEL TOPE DE PUERTA

The additional adjustable doorstop is necessary should you wish to use a pair of traditional handles or knob in variants 1-2 and in variant 3, until the protusion of the handle leaf does not allow the doors to fatten, thus a traditional lock can also be used.

El tope de puerta ajustable adicional es necesario si desea usar un par de manijas o pomos tradicionales en las variantes 1-2 y en la variante 3, hasta que la protuberancia de la hoja de la manija no permita que las puertas engorden, por lo que también se puede utilizar una cerradura tradicional.



To prevent the handle or knob from hitting the door when it is opened, the secondary stop must be adjusted by using a 3 mm hex key with ball end.

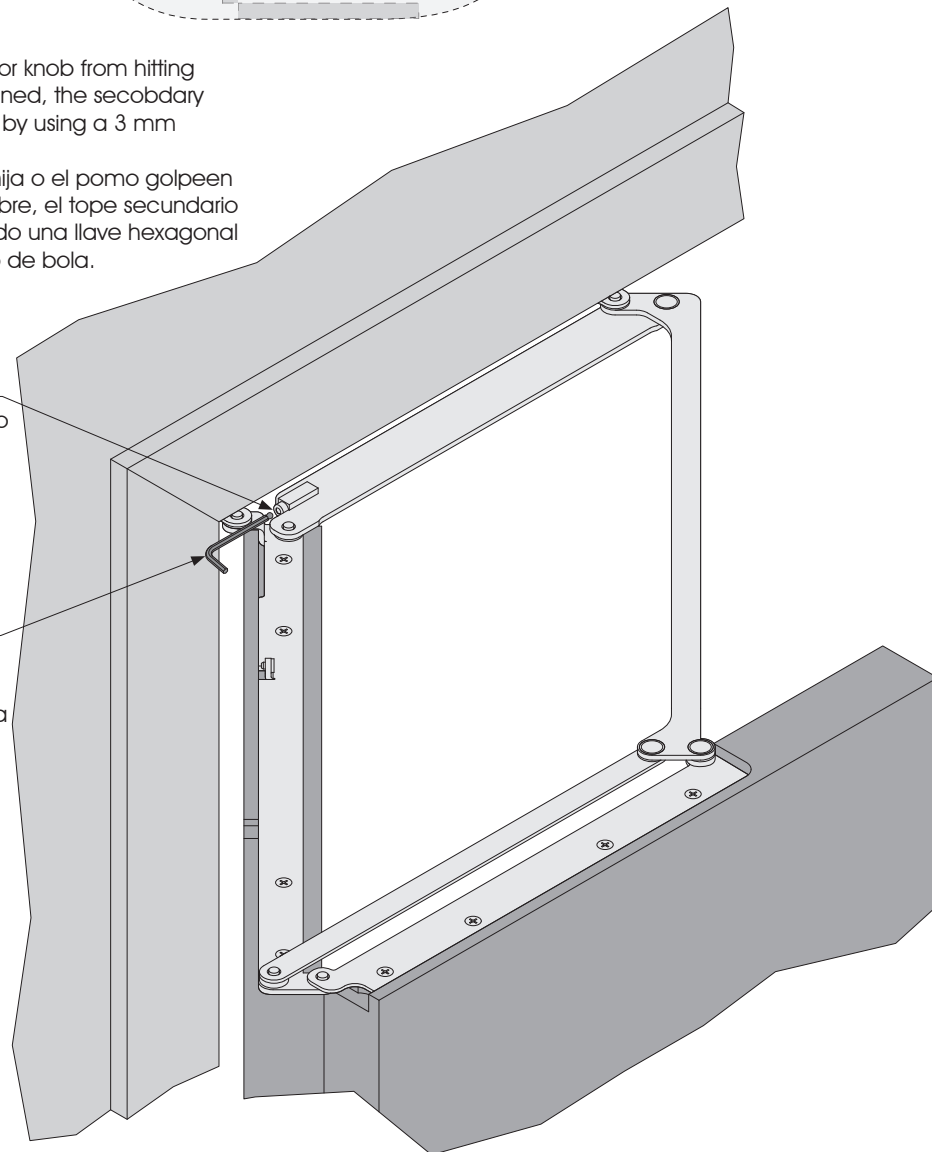
Para evitar que la manija o el pomo golpeen la puerta cuando se abre, el tope secundario debe ajustarse utilizando una llave hexagonal de 3 mm con extremo de bola.

adjustable
secondary stop

tope secundario
ajustable

3 mm hex key
with ball end

llave hexagonal
de 3 mm con
extremo de bola



*Important: after adjusting the stop, a floor-mounted doorstop should also be installed.

*Importante: después de ajustar el tope, también debe instalarse un tope de puerta montado en el piso.



“HEAVY DUTY” SERIES MOD. CAR200

SERIE “USO RUDO”



**440Lbs/
200kg**

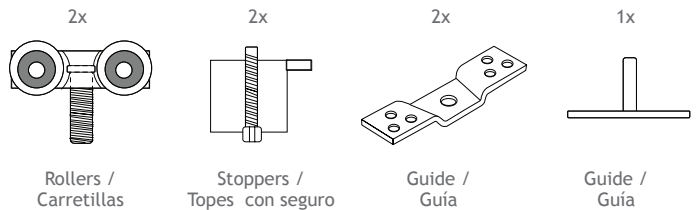
Heavy Duty
Load capacity /
Capacidad de carga



FINISH / ACABADO	CODE / CÓDIGO	DESCRIPTION / DESCRIPCIÓN	
● SATIN	CAR200	SLIDING / CORREDIZO	1/25
● SATIN	CAR200P	BI-FOLD / PLEGABLE 2-PANEL KIT / 2 PUERTAS	1/25
● SATIN	CAR200P-4	BI-FOLD / PLEGABLE 4-PANEL KIT / 4 PUERTAS	1/25
● SATIN	CAR200T	TELESCOPIC/TELESCÓPICO	1/25
● ALUMINUM / ALUMINIO	RIEL200-3	TRACK / RIEL 9.8' (3M)	1

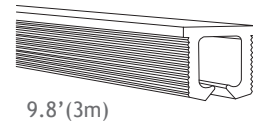
NOTE: Door thickness Min. 1-3/8” Max. 3-1/8”
 NOTA: Espesor de la puerta Mín. 35mm Máx. 80mm

INCLUDES/INCLUYE:



Track / Riel
COD. RIEL200-3

**SOLD SEPARATELY /
SE VENDE POR SEPARADO**

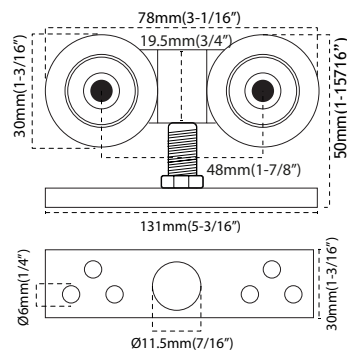


- Retention cap integrated in track for hold-open feature.
- High quality.
- 3 Functions: Sliding, Bi-Fold, Telescopic.

- Tapa de retención instalada dentro del riel para que la puerta pueda quedarse en posición de cerrado o abierto.
- Sistema de alta calidad y riel de aluminio para un deslize suave y silencioso.
- 3 Aplicaciones en un mismo producto, corredizo, plegadizo y telescópico.

FEATURES / CARACTERÍSTICAS:

- | | |
|---|--|
| - Finish: Satin | - Acabado: Satin |
| - Material: Stainless Steel 304 | - Material: Acero inoxidable 304 |
| - Application: Sliding, Bi-Fold, Telescopic | - Aplicación: Corredizo, Plegadizo y Telescópico |
| - For use on: Wood | - Tipo de puerta: Madera |
| - Installation: Pocket Door | - Instalación: Dentro del vano |
| - Silent functionality | - Deslizamiento silencioso |
| - Max. weight load: 440Lbs | - Capacidad máx. de peso por juego 200Kg |
| - Adjustable | - Altura Ajustable |





BI-FOLD / PLEGABLE 2-PANEL KIT / 2 PUERTAS
COD. CAR200P



BI-FOLD / PLEGABLE 4-PANEL KIT / 4 PUERTAS
COD. CAR200P-4



TELESCOPIC / TElescÓPICO
COD. CAR200T

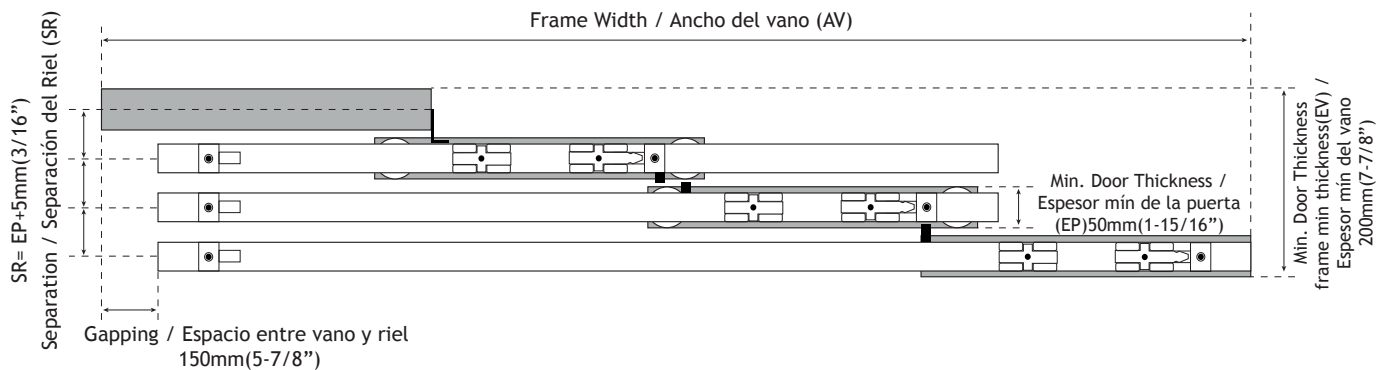
CAR200 (Telescopic) "HEAVY DUTY"

CAR200 (Telescópico) "USO RUDO"

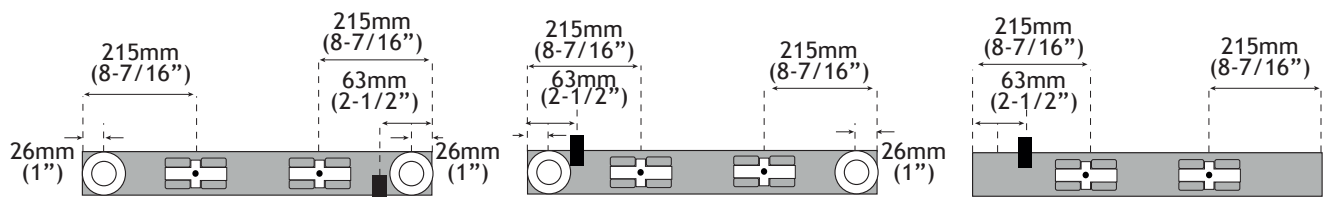
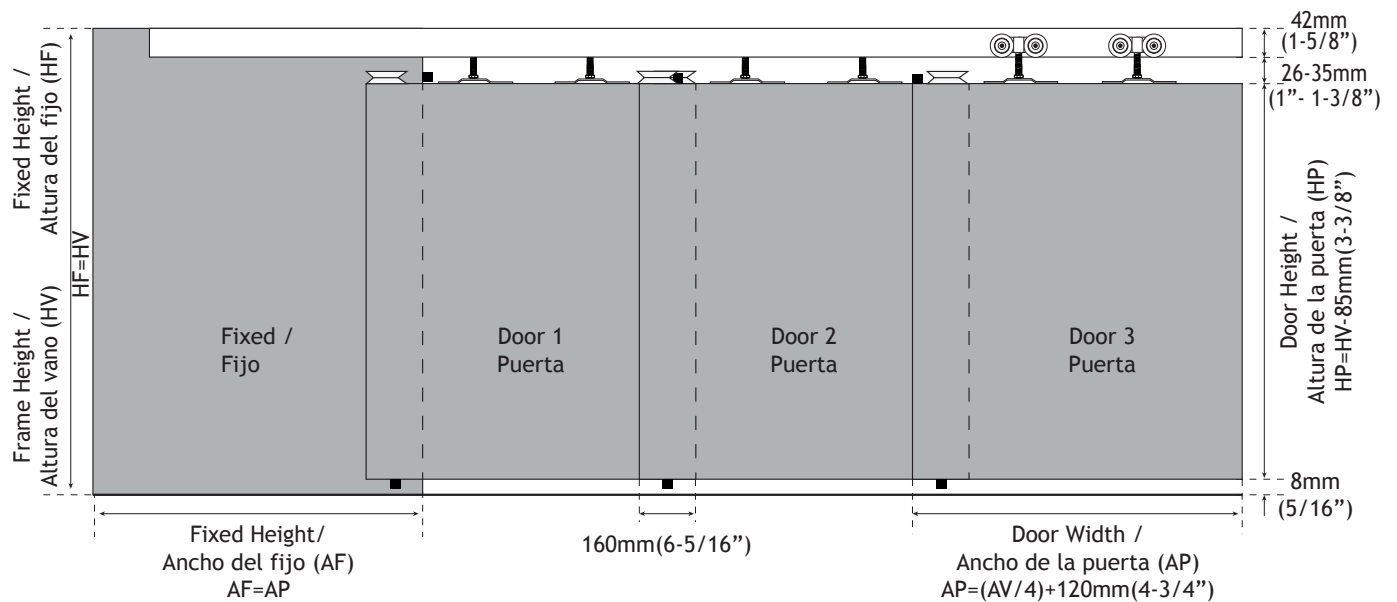
LOAD CAPACITY: 200 Kg (440Lbs) PER PANEL
Additional components: PT-000683

CAPACIDAD DE CARGA 200 Kg POR HOJA.
Componentes Adicionales Kit Telescópico PT-000683

OVERHEADVIEW / VISTA PLANTA



FRONTAL VIEW / VISTA FRONTAL



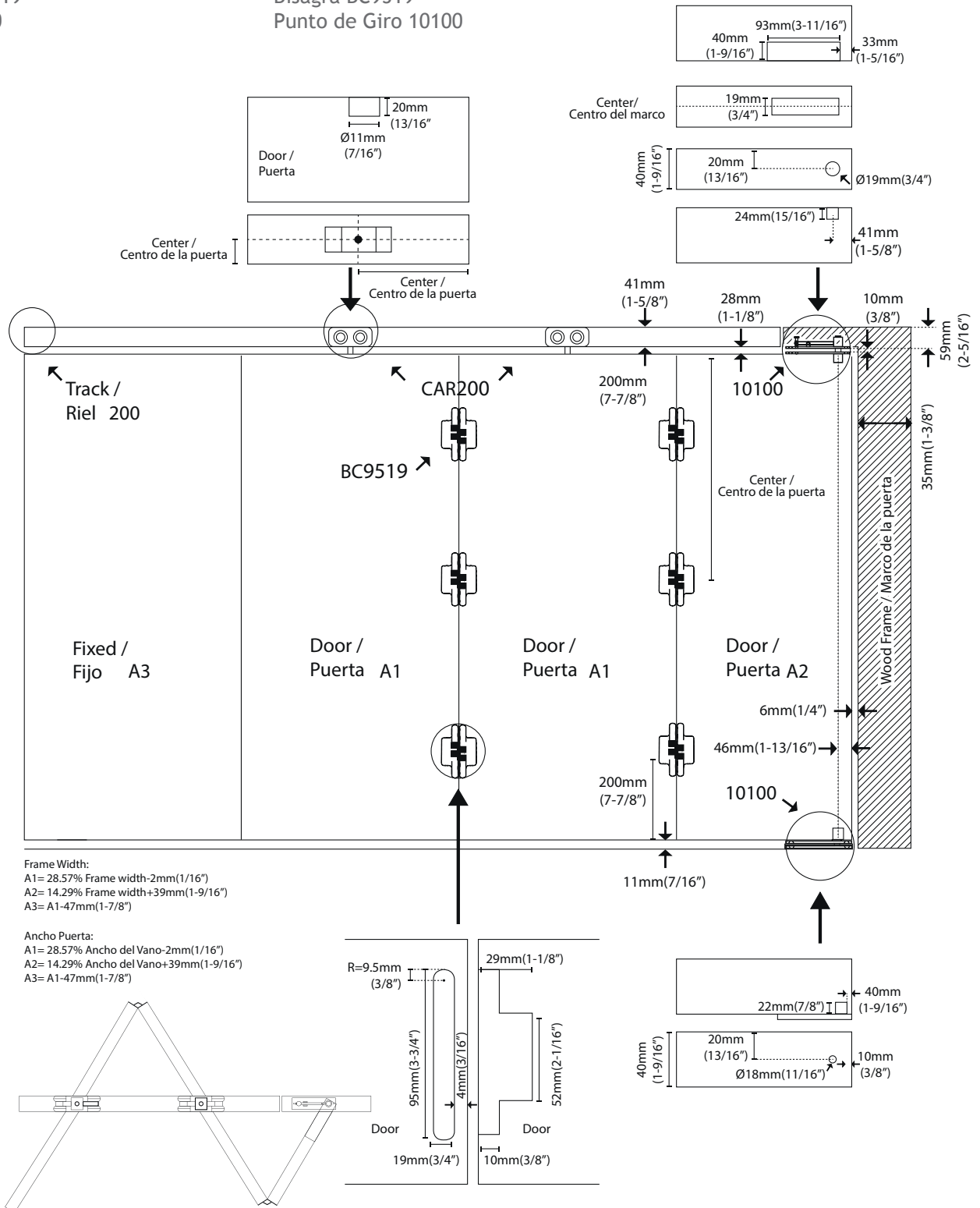
NOTE: For use with 2 or more panels. Consult a sales associate.

NOTA: Se puede usar para 2 o más hojas. Consulte con su vendedor.

CAR200 (Bi-Fold) "HEAVY DUTY" CAR200 (Plegable) "USO RUDO"

LOAD CAPACITY: 176 LBS PER PANEL
Additional components:
Hinge BC9519
Pivot 10100

CAPACIDAD DE CARGA 80 Kg POR HOJA.
Componentes Adicionales:
Bisagra BC9519
Punto de Giro 10100



All measurements are approximate / Las medidas son aproximadas



“BI-FOLD” SERIES MOD. CAR001-2 / CAR001-4

SERIE “CAR001”



**88Lbs/
40kg**
1 PANEL

Load capacity /
Capacidad de carga

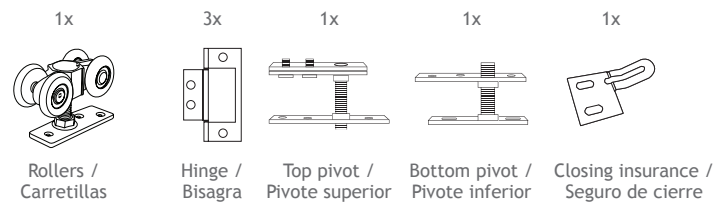


CODE / CÓDIGO	APPLICATION / APLICACIÓN Single side opening / Apertura a un solo lado	
CAR001-2	2 Doors / 2 Puertas	1/25
CAR001-4	4 Doors / Puertas	1/25
RIELJAKO2M	TRACK / RIEL 6.5' (2m)	
RIELJAKO3M	TRACK / RIEL 9.8' (3m)	
RIELJAKO6M	TRACK / RIEL 19.6' (6m)	

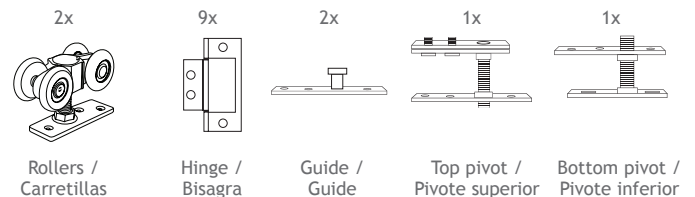
NOTE:
Door thickness: Min. 1-3/16”

NOTA:
Espesor de la puerta: Mín. 30mm

CAR001-2 2-PANEL KIT / CONTENIDO PARA SISTEMA DE 2 PUERTAS:



CAR001-4 4-PANEL KIT / CONTENIDO PARA SISTEMA DE 4 PUERTAS:

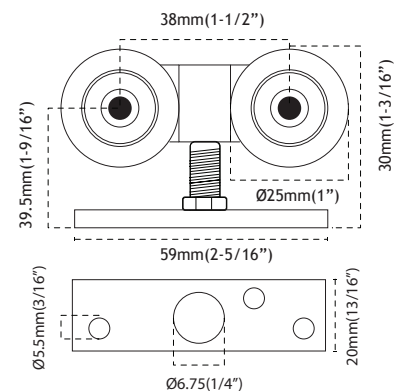


SOLD SEPARATELY / SE VENDE POR SEPARADO



FEATURES / CARACTERÍSTICAS:

- Nylon Rollers
- Finish: Natural
- Material: Steel
- Application: Bi-fold
- For use on: Wood
- Installation: Pocket Door
- Max. weight load: 88Lbs
- Adjustable
- Carretillas de Nylon
- Acabado: Natural
- Material: Acero
- Aplicación: Puertas Plegadizas
- Tipo de puerta: Madera
- Instalación: Dentro del vano
- Capacidad máx. de peso por puerta 40 Kg
- Altura ajustable





“MEDIUM DUTY” SERIES MOD. CAR001

SERIE “CAR001”



176Lbs/
80kg

Load capacity /
Capacidad de carga

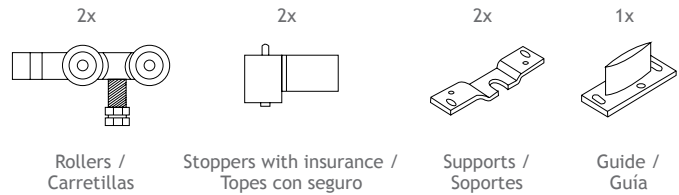
INCLUDES/
INCLUYE

FINISH / ACABADO	CODE / CÓDIGO	
● SATIN	CAR001	1/25

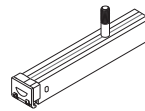
NOTE:
Door thickness: Min. 1-3/16”

NOTA:
Espesor de la puerta: Mín. 30mm

INCLUDES/INCLUYE:



SOLD SEPARATELY / SE VENDE POR SEPARADO





SDS-U01A

Accessory that reduces the space between the track and the door / Accesorio que reduce el espacio entre el riel y la puerta.

Distance/distancia: 1/2” / 12mm

	CODE / CÓDIGO	LONG / LARGO
 Track for 110 Lbs Simple Track / Riel sin Porta Cenefa para 50 Kg	RIELJAKO2M	6.5'(2m)
	RIELJAKO3M	9.8'(3m)
	RIELJAKO6M	19.6'(6m)
 Track for 176 Lbs Riel para 80 Kg	RIEL U-21-2MT	6.5'(2m)
	RIEL U-21-3MT	9.8'(3m)
	RIEL U-21-6MT	19.6'(6m)
 Fascia Track / Riel con Porta Cenefa	RJPC2M	6.5'(2m)
	RJPC3M	9.8'(3m)
	RJPC6M	19.6'(6m)

	CODE / CÓDIGO	LONG/LARGO	HEIGHT/ALTURA
 Cover (Fascia) Long / Cenefa larga	CJA2M	6.5'(2m)	4-3/4”(120mm)
	CJA3M	9.8'(3m)	4-3/4”(120mm)
	CJA6M	19.6'(6m)	4-3/4”(120mm)
 Cover (Fascia) Short / Cenefa corta	CJC2M	6.5'(2m)	2-3/8”(60mm)
	CJC3M	9.8'(3m)	2-3/8”(60mm)
	CJC6M	19.6'(6m)	2-3/8”(60mm)

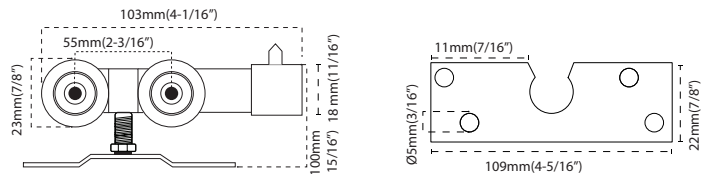
NOTE: The Track is sold separately.
Available with Porta Cover (Fascia)
and without Porta Cover (Fascia).
- 2 Functions: Telescopic or Sliding
- Can use with kit MOD.PT-000683

NOTA: El riel se vende por separado.
Disponible con Porta Cover (Fascia) y con Porta
Cover (Fascia).
- 2 Aplicaciones: Telescópico o Corredizo.
- Se puede usar con Kit Telescópico MOD.PT-000683

FEATURES / CARACTERÍSTICAS:

- Nylon Rollers
- Finish: Satin
- Material: Steel
- Application: Single door
- For use on: Wood
- Installation: Pocket Door
- Max. weight load: 176Lbs
- Adjustable

- Carretillas de Nylon
- Acabado: Satin
- Material de Fabricación: Acero
- Aplicación: Una puerta
- Tipo de puerta: Madera
- Instalación: Dentro del vano
- Capacidad máx. de peso por juego 80 Kg
- Altura ajustable



All measurements are approximate / Las medidas son aproximadas

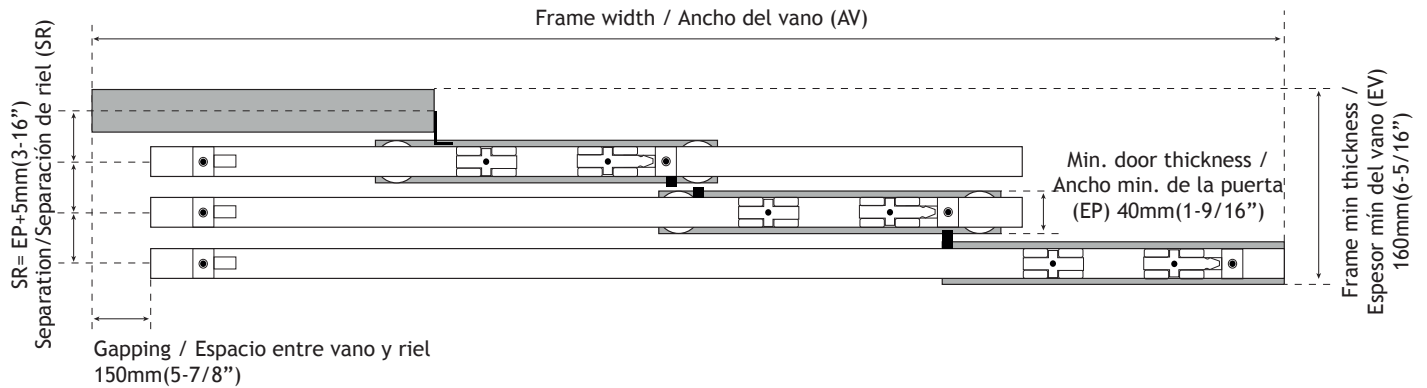
CAR001 (Telescopic) "MEDIUM DUTY"

CAR001 (Telescópico)

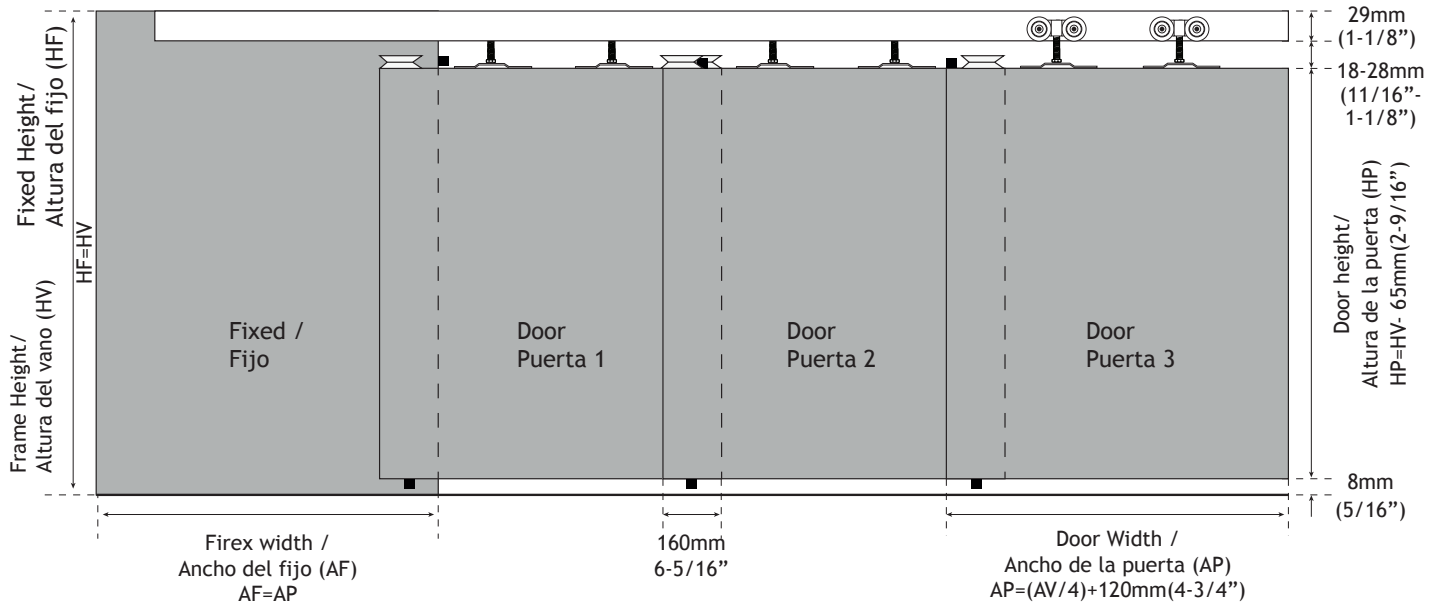
LOAD CAPACITY: **132Lbs** PER PANEL
Required Accessory: PT-000683

CAPACIDAD DE CARGA **60 Kg** POR HOJA
Se requiere del Accesorio PT-000683

OVERHEAD VIEW /
VISTA PLANA



FRONTAL VIEW / VISTA FRONTAL



NOTE: For use with 2 or more panels. Consult a sales associate.
NOTA: Se puede usar para 2 o más hojas. Consulte con su vendedor.



MOD. CY-B02



**132Lbs/
60kg**

Load capacity /
Capacidad de carga

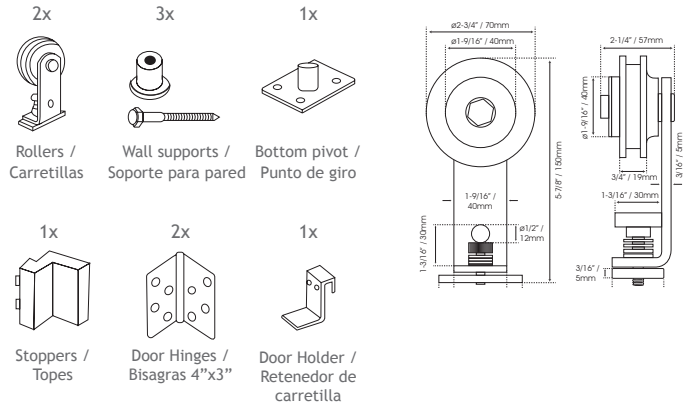


FINISH / ACABADO	CODE / CÓDIGO	LENGHT/ LARGO	
● BLACK / NEGRO	CY-B02	3.2'(1 metro)	1/1 SET

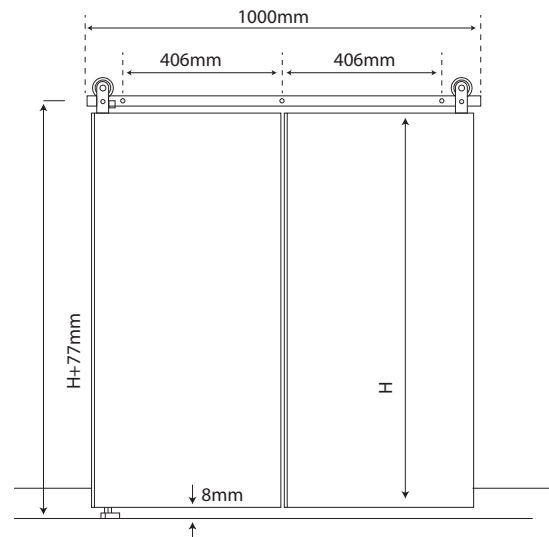
NOTE: Door Thickness: Min. 1-3/8" Máx 1-3/4"
Door Width: 17-11/16"

NOTA: Espesor de la puerta: Min. 35mm-Máx 45mm
Ancho de la puerta: 450mm

INCLUDES / INCLUYE:



1x Track / Riel 3.2'(1metro)
Pre-drilled / Pre-perforado



FEATURES / CARACTERÍSTICAS:

- | | |
|--------------------------------|--|
| -Finish: Black | -Acabado: Negro |
| -Material: Steel | -Material: Acero |
| -Application: Double door | -Aplicación: Dos puerta |
| -For use on: Wood | -Tipo de puerta: Madera |
| -Installation: Surface-mounted | -Instalación: Sobre el vano |
| -Silent functionality | -Deslizamiento silencioso |
| -Max. weight load: 132 Lbs | -Capacidad máx. de peso por juego 60Kg |

All measurements are approximate / Las medidas son aproximadas



MOD. MCH.HER.0001



198Lbs/
90kg

Load capacity /
Capacidad de carga

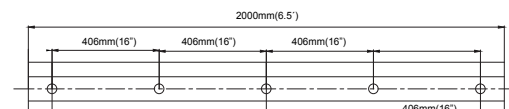
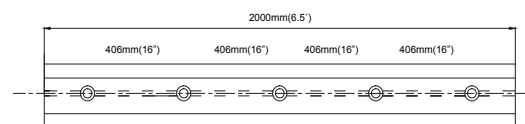
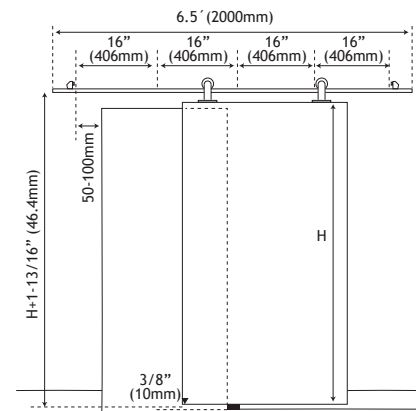
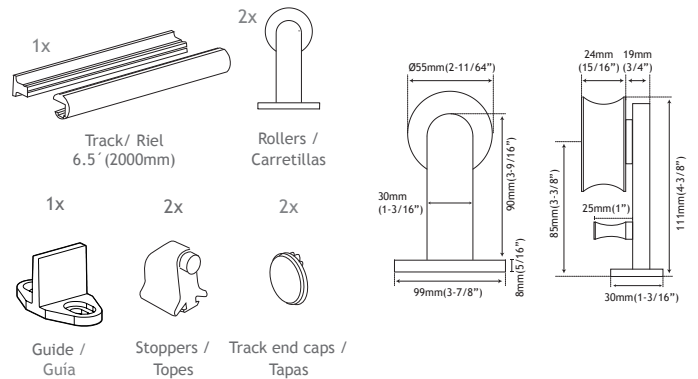
INCLUDES /
INCLUYE

FINISH / ACABADO	CODE / CÓDIGO	LENGHT / LARGO	
● SATIN BRASS / LATÓN SATINADO	MCH.HER.0001	6.5'(2000mm)	1/1 SET

NOTE: Door Thickness: Min. 1-3/8" Máx 2"
Frame Width: Min.23-5/8" Max. 3.2'
Door Width: Min. 2" Max. 3-9/16"

NOTA: Espesor de la puerta: Min.35mm-Máx 50mm
Ancho del vano: Min. 600mm Max. 1000mm
Ancho de la puerta: Min. 500mm Max. 900mm

INCLUDES / INCLUYE:



FEATURES / CARACTERÍSTICAS:

- | | |
|-------------------------------|--|
| -Finish: Satin Brass | -Acabado: Latón Satinado |
| -Material: Aluminum | -Material: Aluminio |
| -Application: Single door | -Aplicación: Una puerta |
| -For use on: Wood | -Tipo de puerta: Madera |
| -Instalación: Surface-mounted | -Instalación: Sobre el vano |
| -Max. weight load: 198 Lbs | -Capacidad máx. de peso por juego 90Kg |



“MOVIE” SERIES MOD. JK15201

SERIE “MOVIE”



440Lbs/
200kg

Load capacity /
Capacidad de carga

INCLUDES/
INCLUYE

FINISH / ACABADO	CODE / CÓDIGO	DESCRIPTION / DESCRIPCIÓN	
● SATIN	JK15201		1/1 SET
	RS32112520-2H	Pre-drilled Track / Riel Pre-perforado 6.5' (2m)	
	CY-910	Wall supports / Soportes para pared	
	CY-920	Track end caps / Tapas para tubo	

NOTE: Door Thickness Min. 13/16" Max. 1-9/16"

NOTA: Espesor de la puerta Mín. 20mm Máx. 40mm

INCLUDES/INCLUYE:

2x



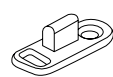
Rollers/Carretillas

2x



Stoppers/Topes

1x

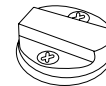


Guide/Guía

SOLD SEPARATELY/ SE VENDE POR SEPARADO:



Pre-drilled Track / Riel Pre-perforado
6.5' x Ø 1"
(2m x 25.4mm)
RS32112520-2H



Wall supports /
Soportes para pared
CY-910



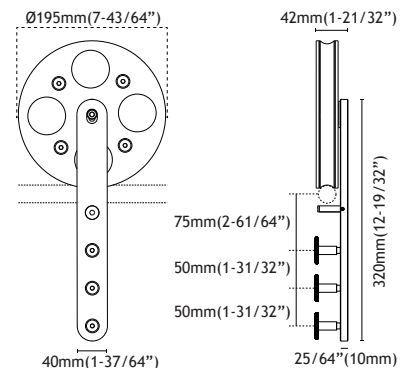
Track end caps /
Tapas para tubo
CY-920

FEATURES / CARACTERÍSTICAS:

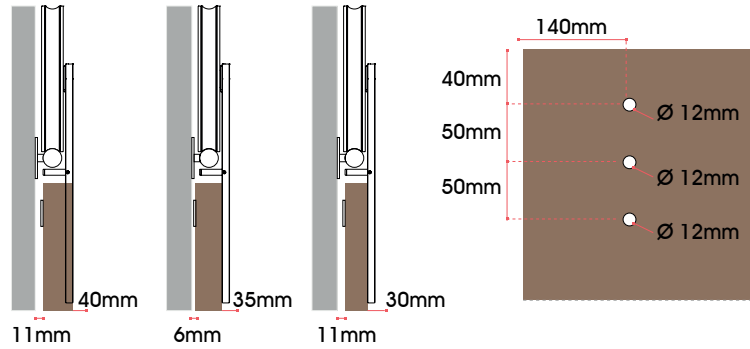
-Finish: Satin	-Acabado: Satin
-Material: Stainless Steel 304	-Material: Acero inoxidable 304
-Aplicación: Single door	-Aplicación: Una puerta
-For use on: Wood	-Tipo de puerta: Madera
-Instalación: Surface-mounted	-Instalación: Sobre el vano
-Silent functionality	-Deslizamiento silencioso
-Max. weight load: 440 Lbs	-Capacidad máx. de peso por juego 200Kg

NOTE: Wall-mount supports should have a 15-3/4" separation between each to support a weight of 440 Lbs

NOTA: Los soportes a pared deben estar a 400mm(15-3/4") de separación para cargar 200 Kg.

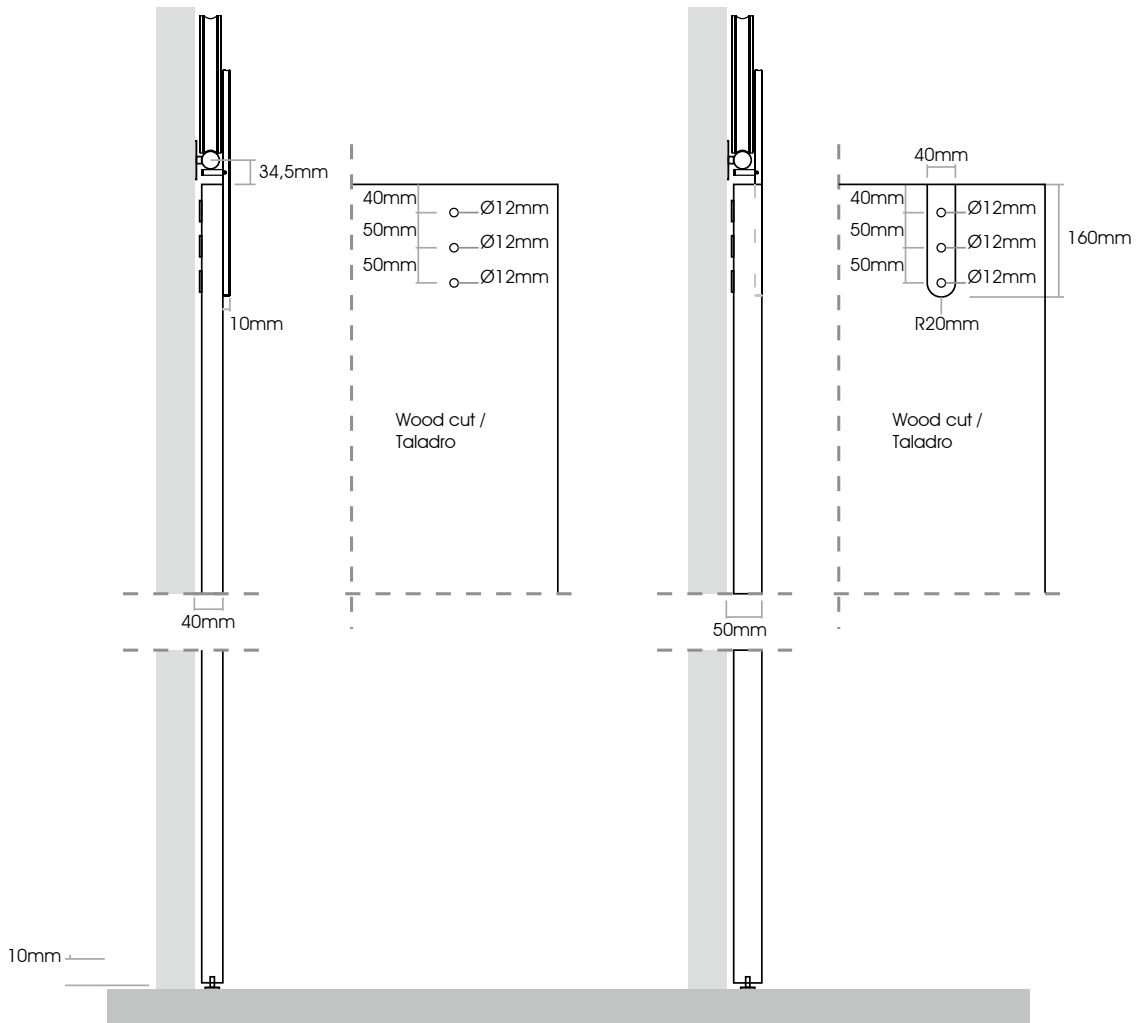


“MOVIE” SERIES MOD. JK15201



Door thickness / Espesor de la puerta
1-3/16" > 1-3/8" 30 > 35mm

Door thickness / Espesor de la puerta
1-9/16" 40mm





“WATCH” SERIES MOD. JK15200

SERIE “WATCH”



**440Lbs/
200kg**

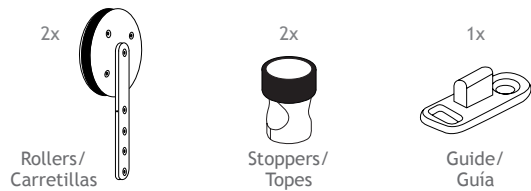
Load capacity /
Capacidad de carga

INCLUDES/
INCLUYE

FINISH / ACABADO	CODE / CÓDIGO	DESCRIPTION/ DESCRIPCIÓN	
● SATIN	JK15200		1/1 SET
	RS32112520-2H	Pre-drilled Track / Riel Pre-perforado	
	CY-910	Wall supports / Soportes para pared	
	CY-920	Track end caps / Tapas para tubo	

NOTE: Door thickness Min. 13/16” Max. 1-9/16”
NOTA: Espesor de la puerta Mín. 20mm Máx. 40mm

INCLUDES/INCLUYE:



SOLD SEPARATELY/SE VENDE POR SEPARADO:

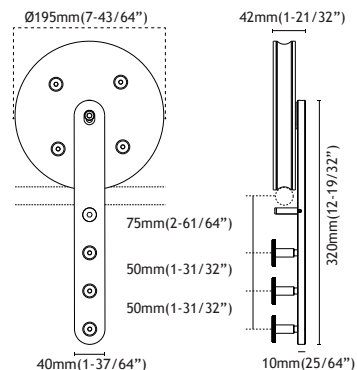


FEATURES / CARACTERÍSTICAS:

- | | |
|--------------------------------|---|
| -Finish: Satin | -Acabado: Satin |
| -Material:Stainless Steel 304 | -Material:Acero inoxidable 304 |
| -Application: Single door | -Aplicación: Una puerta |
| -For use on: Wood | -Tipo de puerta: Madera |
| -Installation: Surface-mounted | -Instalación: Sobre el vano |
| -Silent functionality | -Deslizamiento silencioso |
| -Max. weight load: 400 Lbs | -Capacidad máx. de peso por juego 200Kg |

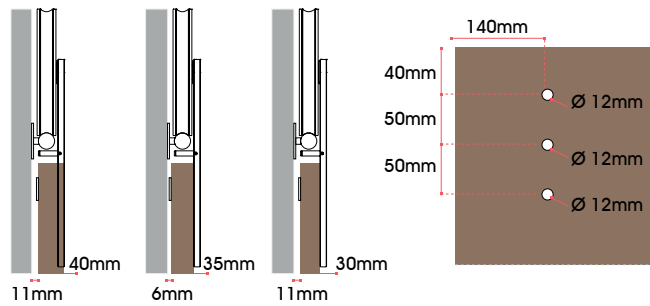
NOTE: Wall-mount supports should have a 15-3/4”(400mm) separation between each to support a weight of 440 Lbs

NOTA: Los soportes a pared deben estar a 400mm(15-3/4”) de separación para cargar 200 Kg.



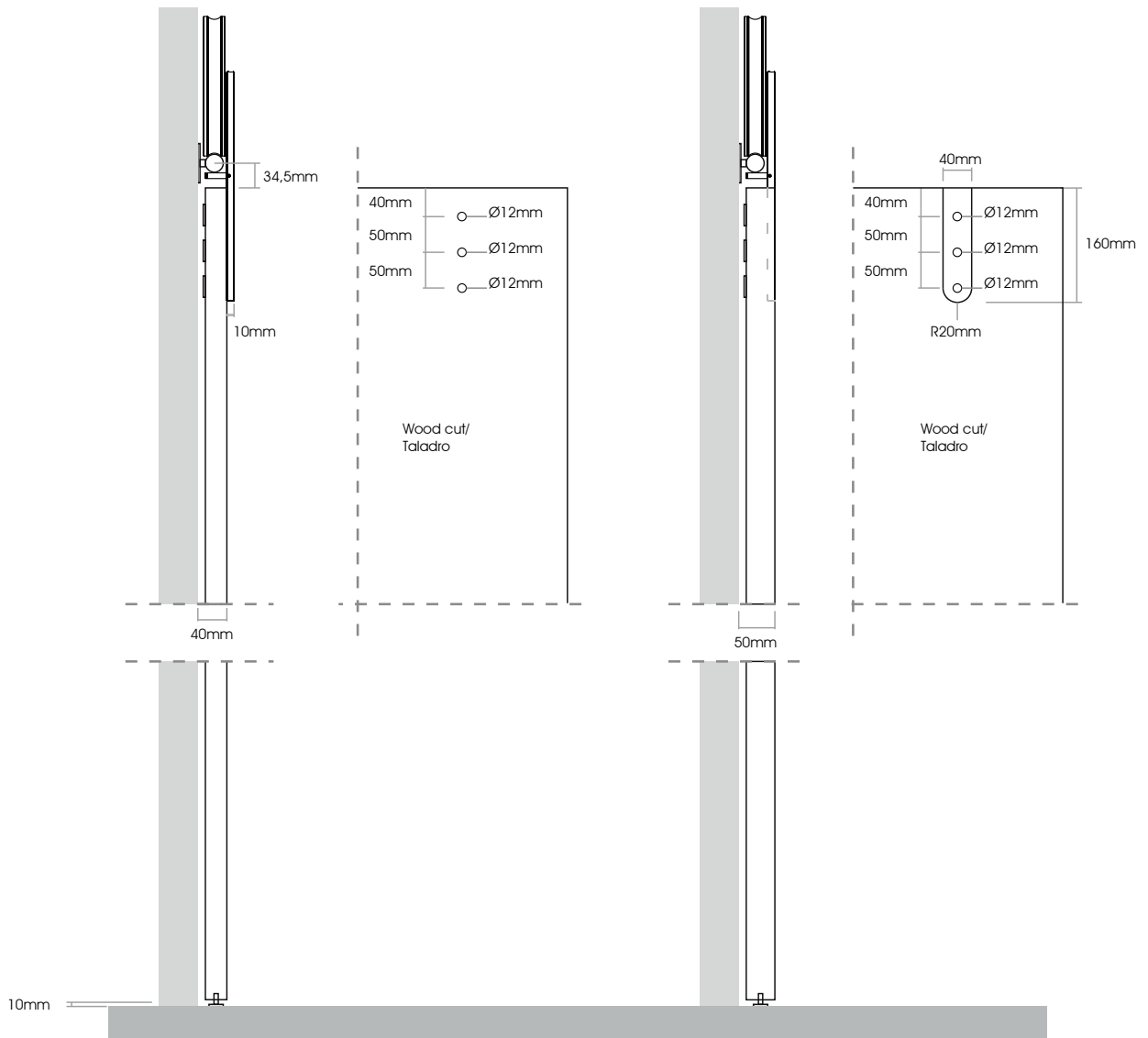
All measurements are approximate / Las medidas son aproximadas

“WATCH” SERIES MOD. JK15200



Door thickness / Espesor de la puerta
13/16"-1-3/16" 20>30mm

Door thickness / Espesor de la puerta
1-3/16"-1-9/16" 30>40mm





“RINGS” SERIES MOD. CY-G01

SERIE “RINGS”

Complete Kit
6.5' (2m)
¡Ready to install!



Kit Completo
6.5' (2m)
¡Listo para instalar!

176Lbs/
80kg

Load capacity /
Capacidad de carga

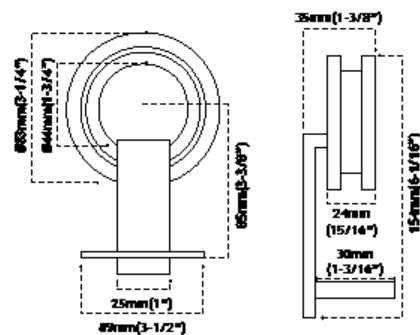
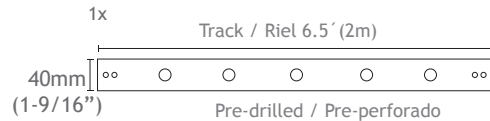
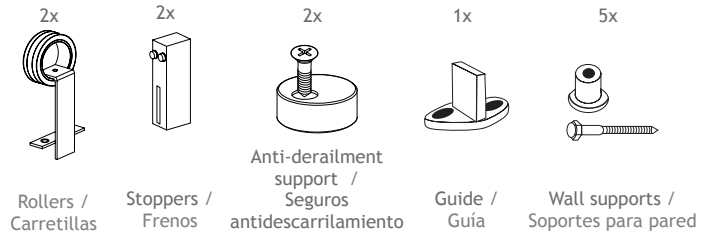


FINISH / ACABADO	CODE / CÓDIGO	INCL. / INCLUYE
● BLACK/NEGRO	CY-G01	1/1 SET

NOTE: Door thickness Min. 1-3/16" Max. 2"

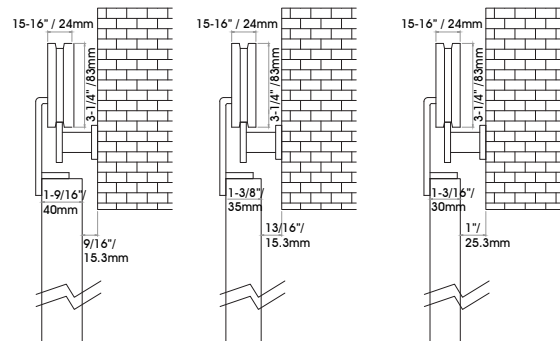
NOTA: Espesor de la puerta Mín. 30mm Máx. 50mm

INCLUDES / INCLUYE:



FEATURES / CARACTERÍSTICAS:

- | | |
|--------------------------------|---|
| -Finish: Black | -Acabado: Negro |
| -Material: Steel (Black) | -Material de Fabricación: Acero (Negro) |
| -Application: Single door | -Aplicación: Una puerta |
| -For use on: Wood | -Tipo de puerta: Madera |
| -Installation: Surface-mounted | -Instalación: Sobre el vano |
| -Silent functionality | -Deslizamiento silencioso |
| -Max. weight load: 176 Lbs | -Capacidad máx. de peso por juego 80Kg |
| -Sold separately: | -Se vende por separado: |
| Track CY-RC3 9.8'(3m) | Riel CY-RC3 3m(9.8') |



All measurements are approximate / Las medidas son aproximadas



“LACED” SERIES MOD. CY-DT01D

SERIE “LACED”

Complete Kit
6.5' (2m)
Ready to install!

Kit Completo
6.5' (2m)
¡Listo para Instalar!

**176Lbs/
80kg**

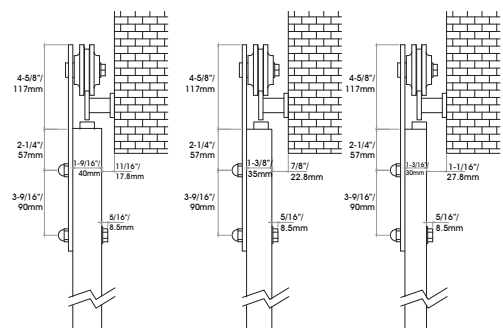
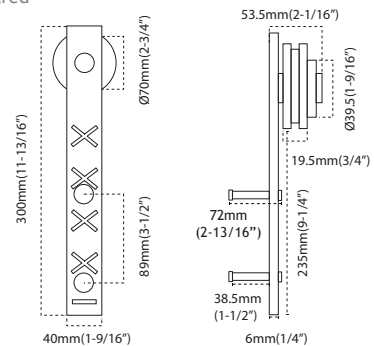
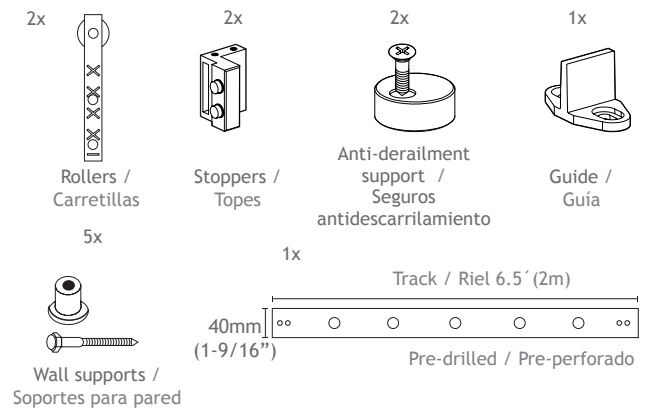
Load capacity /
Capacidad de carga



FINISH / ACABADO	CODE / CÓDIGO	Icon
● BLACK/NEGRO	CY-DT01D	1/1 SET

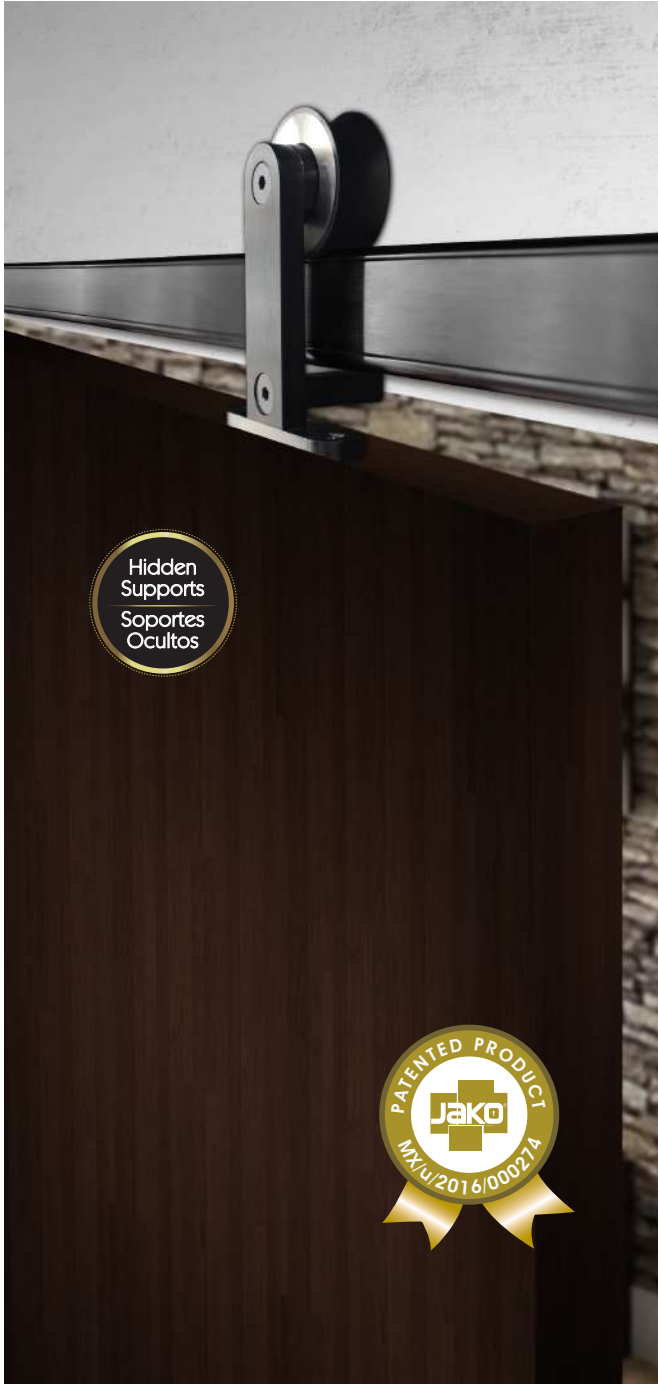
NOTE: Door thickness Min. 1-9/16" Max. 1-12/16"
 NOTA: Espesor de la puerta Mín. 40mm Máx. 45mm

INCLUDES/INCLUYE:



FEATURES / CARACTERÍSTICAS:

- Finish: Black
- Material: Steel (Black)
- Application: Single door
- For use on: Wood
- Installation: Surface-mounted
- Silent functionality
- Max. weight load: 176 Lbs
- Sold separately: Track CY-RC3 9.8' (3m)
- Acabado: Negro
- Material: Acero (Negro)
- Aplicación: Una puerta
- Tipo de puerta: Madera
- Instalación: Sobre el vano
- Deslizamiento silencioso
- Capacidad máx. de peso por juego 80Kg
- Se vende por separado: Riel CY-RC3 3m(9.8')



“MODERNO” SERIES MOD. CY-W1000

SERIE “MODERNO”
NEW CLEAN LOOK!

Complete Kit
6.5' (2m)
Ready to install!

Kit Completo
6.5' (2m)
¡Listo para Instalar!

**176Lbs/
80kg**

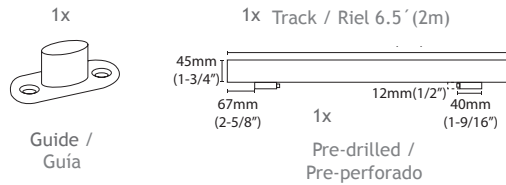
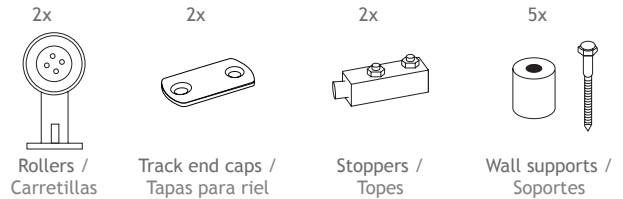
Load capacity /
Capacidad de carga



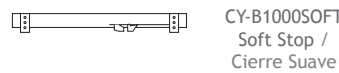
FINISH / ACABADO	CODE / CÓDIGO	
SATIN	CY-W1000A	1/1 SET
BLACK/NEGRO	CY-W1000B	1/1 SET

NOTE: Door thickness Min. 1-3/8" Max. 2-3/8"
NOTA: Espesor de la puerta Min. 35mm Max. 60mm

INCLUDES/INCLUYE:



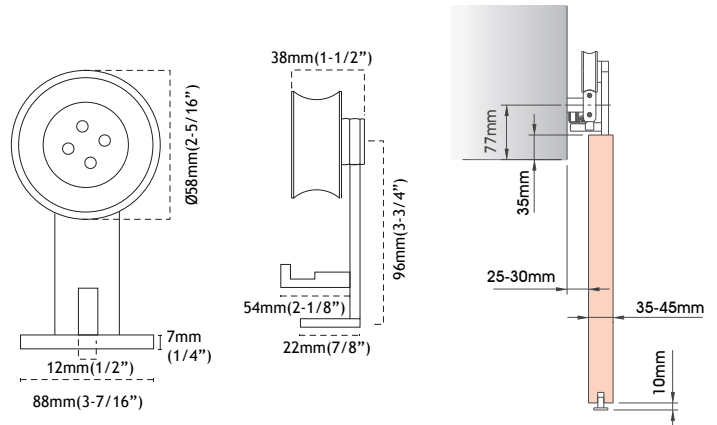
SOLD SEPARATELY/SE VENDE POR SEPARADO:



- Concealed supports for a clean elegant look
- Soportes ocultos, una vista más elegante
- Compact design
- Diseño compacto
- Riel y carretillas con un toque de elegancia, gracias al color negro y su diseño de accesorios ocultos

FEATURES / CARACTERÍSTICAS:

- Finish: Satin/Black
- Acabado: Satín/Negro
- Material: Aluminum
- Material: Aluminio
- Application: Single door
- Aplicación: Una puerta
- For use on: Wood
- Tipo de puerta: Madera
- Installation: Surface-mounted
- Instalación: Sobre el vano
- Max. weight load: 176 Lbs
- Capacidad máx. de peso por juego 80Kg



All measurements are approximate / Las medidas son aproximadas



REGISTRO DE DISEÑO INDUSTRIAL 53508.
PROPIEDAD DE PRODUCTOS JAKO©

FEATURES / CARACTERÍSTICAS:

- | | |
|--|--|
| -Finish: Satin/ Black | -Acabado: Satín/ Negro |
| -Material: Stainless Steel 304/Black (Steel) | -Material: Acero Inoxidable 304/ Negro (Acero) |
| -Application: Single door | -Aplicación: Una puerta |
| -For use on: Wood | -Tipo de puerta: Madera |
| -Installation: Surface-mounted | -Instalación: Sobre el vano |
| -Silent functionality | -Deslizamiento silencioso |
| -Max. weight load: 176 Lbs | -Capacidad máx. de peso por juego 80Kg |
| -Sold separately: | -Se vende por separado: |
| Track CY-RC3 9.8'(3m) | Riel CY-RC3 9.8'(3m) |

"RUSTIC" SERIES MOD. CY-A01

SERIE "RUSTIC"



Complete Kit
6.5' (2m)
Ready to install!

Kit Completo
6.5' (2m)
¡Listo para instalar!

176Lbs/ 80kg

Load capacity /
Capacidad de carga

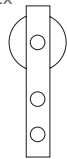
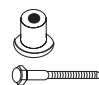




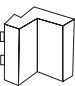
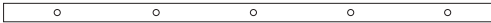
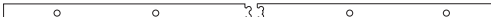
FINISH / ACABADO	CODE / CÓDIGO	TRACK / RIEL	INCLUDES / INCLUYE
● ACERO INOXIDABLE SATIN	CY-A01SS	2m / 6.5' (1x)	1/1 SET
● BLACK/NEGRO	CY-A01	2m / 6.5' (1x)	1/1 SET
● BLACK/NEGRO	CY-A01ST	1m / 3.2' (2x)	1/1 SET

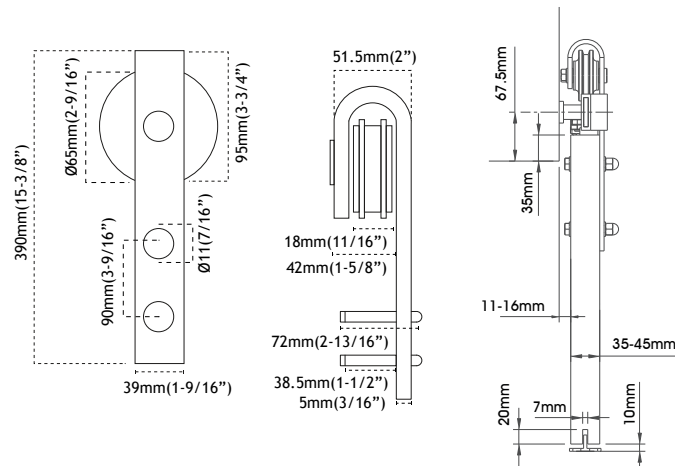
NOTE: Door thickness Min. 1-9/16" Max. 1-12/16"

NOTA: Espesor de la puerta Mín. 40mm Máx. 45mm

INCLUDES/INCLUYE:

- | | | | |
|---|---|---|---|
| 2x
 | 5x
 | 1x
 | 2x
 |
| Rollers / Carretillas | Wall supports / Soporte para pared | Guide / Guía | Anti-derailment support / Seguros antidescarrilamiento |

- | | |
|---|---|
| 2x
 | 1x Track 6.5' / Riel 2 metros CY-A01
Pre-drilled / Pre-perforado |
| Stoppers / Topes |  |
| | 2x Track 3.2' / Riel 1 metro CY-A01ST
Pre-drilled / Pre-perforado |
| |  |





SERIES CY-A72

SERIE CY-A72



176Lbs/
80kg

Load capacity /
Capacidad de carga

ROLLERS SET FOR BYPASS DOOR HARDWARE,
FOR 2 DOORS, FOR CY-A01 /
PARA SISTEMA BYPASS CY-A01, PARA 2 PUERTAS,
EN UN MISMO RIEL



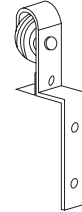
FINISH / ACABADO	CODE / CÓDIGO	
● BLACK/NEGRO	CY-A72	1/1 SET

NOTE: Door thickness Min. 1-9/16" Max. 1-12/16"

NOTA: Espesor de la puerta Mín. 40mm Máx. 45mm

INCLUDES/INCLUYE:

2x



Rollers /
Carretillas

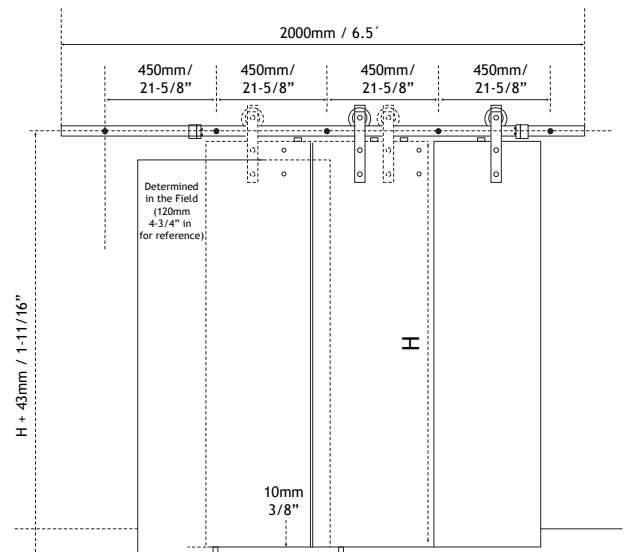
1x



Guide /
Guía

FEATURES / CARACTERÍSTICAS:

- | | |
|--|--|
| -Finish: Black | -Acabado: Negro |
| -Material: Stainless Steel 304/Black (Steel) | -Material: Acero Inoxidable 304/ Negro (Acero) |
| -Application: Double door | -Aplicación: Dos puertas |
| -For use on: Wood | -Tipo de puerta: Madera |
| -Installation: Surface-mounted | -Instalación: Sobre el vano |
| -Silent functionality | -Deslizamiento silencioso |
| -Max. weight load: 176 Lbs | -Capacidad máx. de peso por juego 80Kg |
| -Sold separately: CY-A01 | -Se vende por separado: CY-A01 |



All measurements are approximate / Las medidas son aproximadas



“RUSTIC” SERIES MOD. CY-A02

SERIE “RUSTIC”

Complete Kit
6.5' (2m)
¡Ready to install!

Kit Completo
6.5' (2m)
¡Listo para instalar!

176Lbs/
80kg

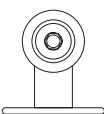
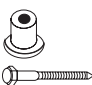


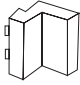
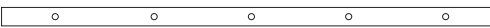
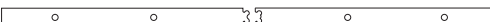
Load capacity /
Capacidad de carga

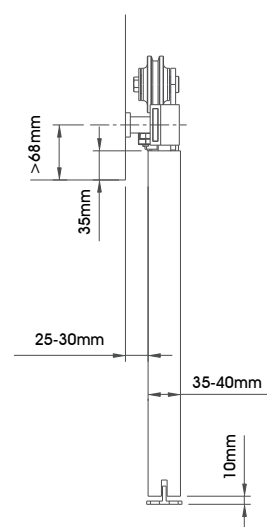
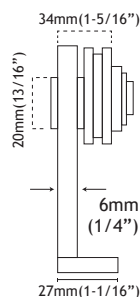
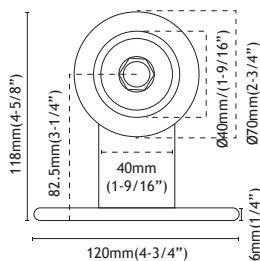


FINISH / ACABADO	CODE / CÓDIGO	TRACK / RIEL	Includes / Incluye
● SATIN	CY-A02SS		1/1 SET
● BLACK/NEGRO	CY-A02	2m / 6.5' (1x)	1/1 SET
● BLACK/NEGRO	CY-A02ST	1m / 3.2' (2x)	1/1 SET

NOTE: Door thickness Min. 1-3/8" Max. 2-3/8"
 NOTA: Espesor de la puerta Min. 35mm Max. 60mm

INCLUDES/INCLUYE:

2x  Rollers / Carretillas	5x  Wall supports / Soporte para pared	1x  Guide / Guía	2x  Anti-derailment support / Seguros antidescarrilamiento
2x  Stoppers / Topes	1x Track 6.5' / Riel 2 metros Pre-drilled / Pre-perforado CY-A02 		
	2x Track 3.2' / Riel 1 metro Pre-drilled / Pre-perforado CY-A02ST 		



FEATURES / CARACTERÍSTICAS:

- | | |
|--|--|
| -Finish: Satin/ Black | -Acabado: Satin/ Negro |
| -Material: Stainless Steel 304/Black (Steel) | -Material: Acero inoxidable 304/ Negro (Acero) |
| -Application: Single door | -Aplicación: Una puerta |
| -For use on: Wood | -Tipo de puerta: Madera |
| -Installation: Surface-mounted | -Instalación: Sobre el vano |
| -Silent functionality | -Deslizamiento silencioso |
| -Max. weight load: 176 Lbs | -Capacidad máx. de peso por juego 80Kg |
| -Sold separately: | -Se vende por separado: |
| Track CY-RC3 9.8' (3m) | Riel CY-RC3 9.8' (3m) |



“HORSESHOE” SERIES MOD. CY-A03

SERIE “HORSESHOE”




Complete Kit
6.5' (2m)
Ready to Install!

Kit Completo
6.5' (2m)
¡Listo para Instalar!

176Lbs/
80kg

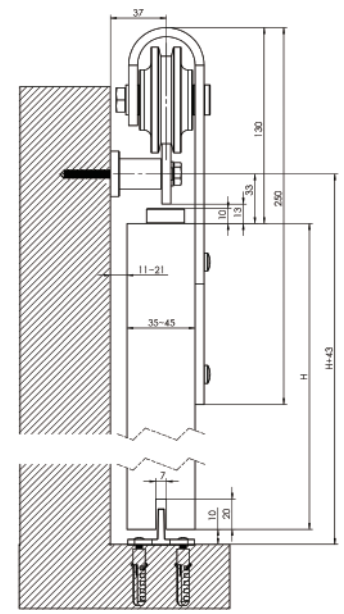
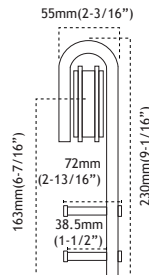
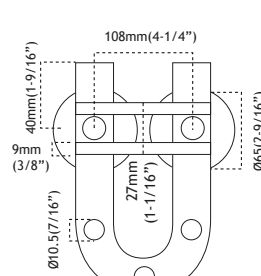
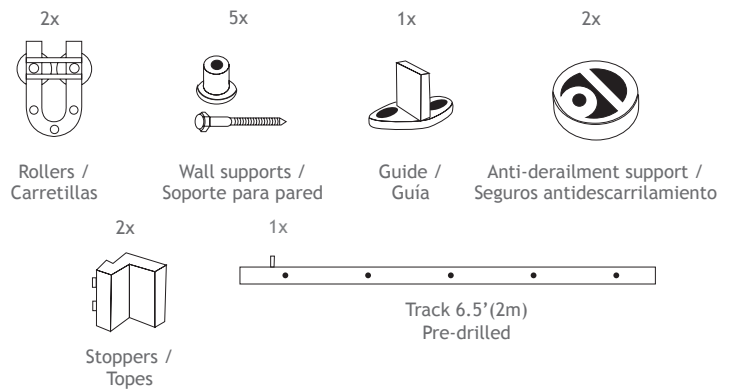
Load capacity /
Capacidad de carga

FINISH / ACABADO	CODE / CÓDIGO	
● SATIN	CY-A03SS	1/1 SET
● BLACK/NEGRO	CY-A03	1/1 SET

NOTE:
Door thickness: Min. 1-9/16”

NOTA:
Espesor de la puerta Min. 40mm

INCLUDES/INCLUYE:



FEATURES / CARACTERÍSTICAS:

- | | |
|---|---|
| -Finish: Satin/Black | -Acabado: Satín/Negro |
| -Material: Stainless Steel 304 /Black (Steel) | -Material: Acero inoxidable 304 /Negro (Acero) |
| -Application: Single door | -Aplicación: Una puerta |
| -For use on: Wood | -Tipo de puerta: Madera |
| -Installation: Surface-mounted | -Instalación: Sobre el vano |
| -Silent functionality | -Deslizamiento silencioso |
| -Max. weight load: 176 Lbs | -Capacidad máx. de peso por juego 80Kg |
| -Sold separately:
Track CY-RC3 9.8'(3m) | -Se vende por separado:
Riel CY-RC3 9.8'(3m) |



“CLASSIC” SERIES MOD. CY-S06

SERIE “CLASSIC”

Complete Kit
6.5' (2m)
¡Ready to install!

Kit Completo
6.5' (2m)
¡Listo para instalar!

176Lbs/
80kg

Load capacity /
Capacidad de carga

INCLUDES/
INCLUYE

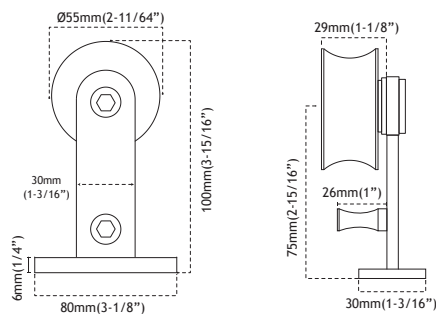
FINISH / ACABADO	CODE / CÓDIGO	
● SATIN	CY-S06	1/1 SET
● BLACK / NEGRO	CY-S06N	1/1 SET

NOTE: Door thickness Min. 1-3/8" Max. 1-3/4"
 NOTA: Espesor de la puerta Mín. 35mm Máx. 45mm

INCLUDES/INCLUYE:

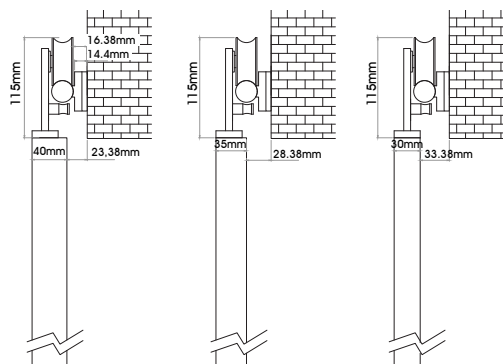


Track / Riel
Ø 1" x 6.5' (25.4mm x 2m)
Pre-drilled / Pre-perforaciones



FEATURES / CARACTERÍSTICAS:

-Finish: Satin	-Acabado: Satin
-Material: Stainless Steel 304	-Material: Acero Inoxidable 304
-Application: Single door	-Aplicación: Una puerta
-For use on: Wood	-Tipo de puerta: Madera
-Installation: Surface-mounted	-Instalación: Sobre el vano
-Silent functionality	-Deslizamiento silencioso
-Max. weight load: 176 Lbs	-Capacidad máx. de peso por juego 80Kg





MOD. CY-SOFTS06

CY-SOFTS06 CON CIERRE SUAVE



Kit Completo
6.5' (2m)
¡Listo para Instalar!



Load capacity /
Capacidad de carga

Soft Stop System



FINISH / ACABADO	CODE / CÓDIGO	
● SATIN	CY-SOFTS06	1/1 SET

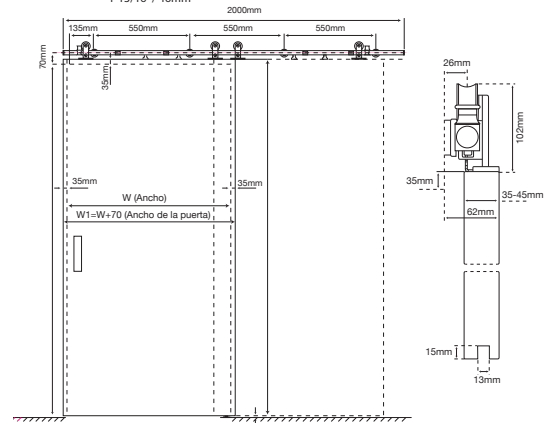
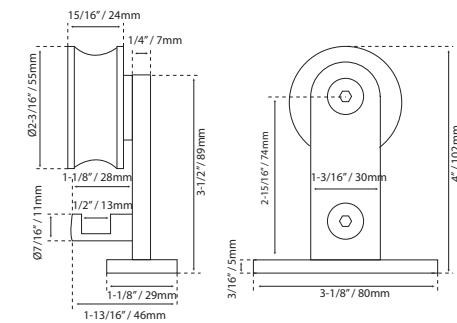
NOTE: Door thickness Min. 1-3/8" Max. 1-3/4"

NOTA: Espesor de la puerta Mín. 35mm Máx. 45mm

INCLUDES/INCLUYE:



Track / Riel
Ø 1"x6.5' (25.4mmx2m)
Pre-drilled / Pre-perforaciones



FEATURES / CARACTERÍSTICAS:

- Finish: Satin
- Material: Stainless Steel 304
- Application: Single door
- For use on: Wood
- Installation: Surface-mounted
- Soft and silent functionality
- Max. weight load: 176 Lbs
- Acabado: Satin
- Material: Acero Inoxidable 304
- Aplicación: Una puerta
- Tipo de puerta: Madera
- Instalación: Sobre el vano
- Deslizamiento silencioso y suave
- Capacidad máx. de peso por juego 80Kg

All measurements are approximate / Las medidas son aproximadas



“DOUBLE” SERIES MOD. CY-S07

SERIE “DOUBLE”

Complete Kit
6.5' (2m)
Ready to install!

Kit Completo
6.5' (2m)
¡Listo para Instalar!

**176Lbs/
80kg**

Load capacity /
Capacidad de carga



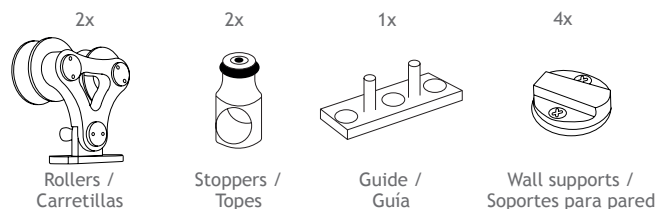
FINISH / ACABADO	CODE / CÓDIGO	
------------------	---------------	---

● SATIN	CY-S07	1/1 SET
---------	--------	---------

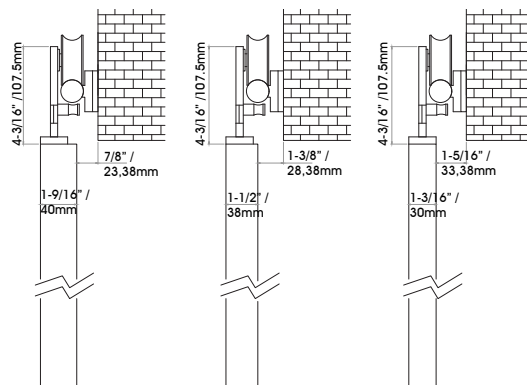
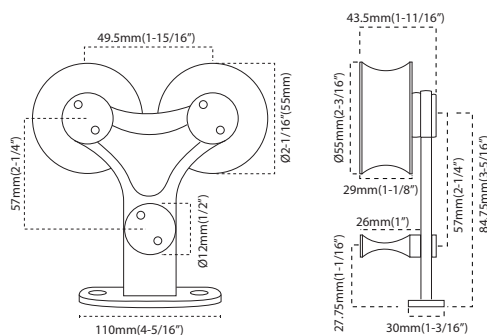
NOTE: Door thickness Min.1-3/8" Max.2-3/8"

NOTA: Espesor de la puerta Min.35mm Max.60mm

INCLUDES/INCLUYE:



Track / Riel
Ø 1" x 6.5' (25.4mm x 2m)
Pre-drilled / Pre-perforado



FEATURES / CARACTERÍSTICAS:

- | | |
|--------------------------------|--|
| -Finish: Satin | -Acabado: Satin |
| -Material: Stainless Steel 304 | -Material: Acero inoxidable 304 |
| -Application: Single door | -Aplicación: Una puerta |
| -For use on: Wood | -Tipo de puerta: Madera |
| -Installation: Surface-mounted | -Instalación: Sobre el vano |
| -Silent functionality | -Deslizamiento silencioso |
| -Max. weight load: 176Lbs | -Capacidad máx. de peso por juego 80Kg |

All measurements are approximate / Las medidas son aproximadas



“MIAMI 3” SERIES MOD. CY-S08

SERIE “MIAMI 3”


Complete Kit
6.5' (2m)
Ready to install!

Kit Completo
6.5' (2m)
¡Listo para Instalar!

264Lbs/
120kg

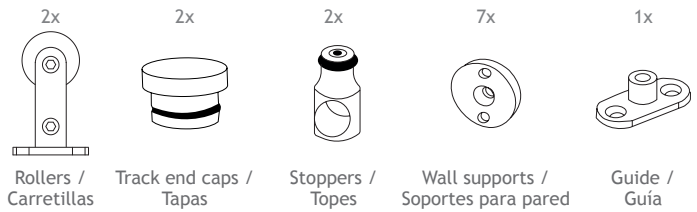
Load capacity /
Capacidad de carga



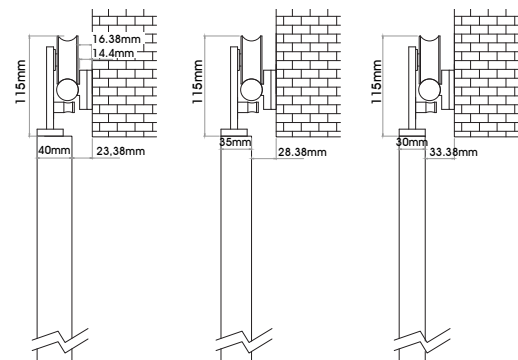
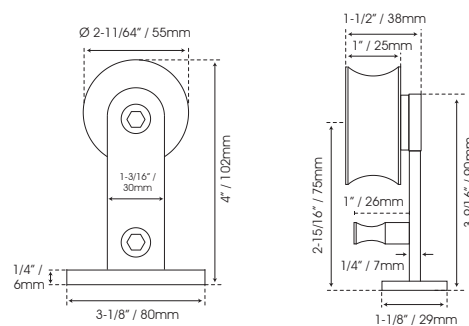
FINISH / ACABADO	CODE / CÓDIGO	
● SATIN	CY-S08	1/1 SET
● BLACK / NEGRO	CY-S08N	1/1 SET

NOTE: Door thickness Min. 1-3/8" Max. 1-3/4"
NOTA: Espesor de la puerta Mín. 35mm Máx. 45mm

INCLUDES/INCLUYE:



Track / Riel
Ø 1"x6.5' (25.4mmx2m)
Pre-drilled / Pre-perforaciones



All measurements are approximate / Las medidas son aproximadas

FEATURES / CARACTERÍSTICAS:

- | | |
|--------------------------------|---|
| -Finish: Satin | -Acabado: Satin |
| -Material: Stainless Steel 304 | -Material: Acero Inoxidable 304 |
| -Application: Single door | -Aplicación: Una puerta |
| -For use on: Wood | -Tipo de puerta: Madera |
| -Installation: Surface-mounted | -Instalación: Sobre el vano |
| -Silent functionality | -Deslizamiento silencioso |
| -Max. weight load: 264 Lbs | -Capacidad máx. de peso por juego 120Kg |



“MIAMI 3” SERIES MOD. CY-150

SERIE “MIAMI 3”

176Lbs/
80kg

Load capacity /
Capacidad de carga



INCLUDES/
INCLUYE

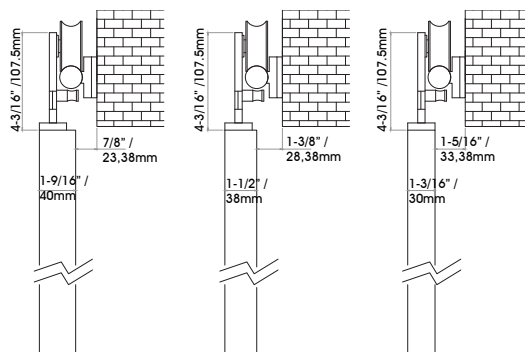
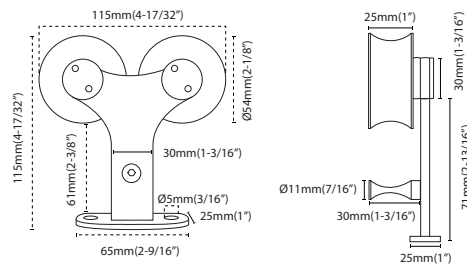
FINISH / ACABADO	CODE / CÓDIGO	DESCRIPTION / DESCRIPCIÓN	
● SATIN	CY-150GSS		1/1 SET
● CHROME/CROMO	CY-150GPS		1/1 SET

RS32112520-2H Pre-drilled Track / Riel Pre-perforado
6.5' (2m)

NOTE: Door thickness Min. 1-3/16" Max. 2-3/8"

NOTA: Espesor de la puerta Min. 30mm Max. 60mm

INCLUDES/INCLUYE:



FEATURES / CARACTERÍSTICAS:

- Finish: Satin/Chrome
- Material: Stainless Steel
- Application: Single door
- For use on: Wood
- Installation: Surface-mounted
- Silent functionality
- Max. weight load: 176Lbs
- Acabado: Satín/Cromo
- Material: Acero inoxidable 304
- Aplicación: Una puerta
- Tipo de puerta: Madera
- Instalación: Sobre el vano
- Deslizamiento silencioso
- Capacidad máx. de peso por juego 80Kg



- Cupped wall supports allow for an easy and efficient installation.
- Ideal for large doors

- Su tipo de soportes permiten que el tiempo de instalación sea menor y una forma más eficiente al nivelar.
- Ideal para usar en puertas grandes pero ligeras.

FEATURES / CARACTERÍSTICAS:

- Finish: Satin
- Material: Stainless Steel 304
- Application: Single door
- For use on: Wood
- Installation: Surface-mounted
- Silent functionality
- Max. weight load: 176Lbs

- Acabado: Satin
- Material: Acero Inoxidable 304
- Aplicación: Una puerta
- Tipo de puerta: Madera
- Instalación: Sobre el vano
- Deslizamiento silencioso
- Capacidad máx. de peso por juego 80Kg

“CLASSIC” SERIES MOD. CY-0125SS

SERIE “CLASSIC”

Complete Kit
2m (6.5')
Easy and compact
Ready to install!



Kit Completo 6.5' (2m)
¡Fácil y compacto!
¡Listo para instalar!

176Lbs/
80kg

Load capacity /
Capacidad de carga

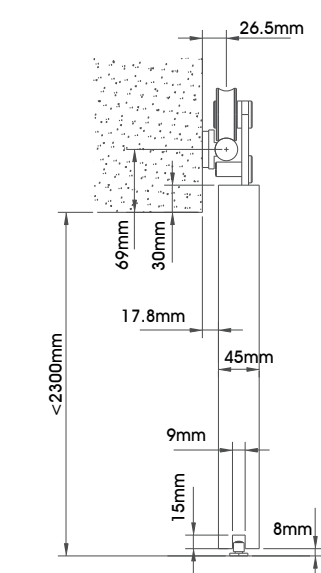
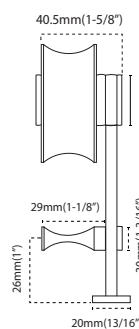
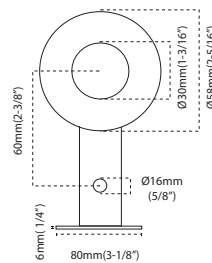
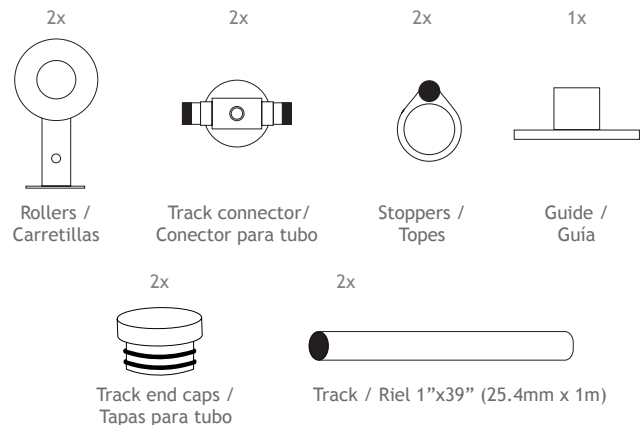
INCLUDES/
INCLUYE

FINISH / ACABADO	CODE / CÓDIGO	
● SATIN	CY-0125SS	1/1 SET

NOTE:
Door thickness: min. 1-3/8"

NOTA:
Espesor de la puerta: Min. 35mm

INCLUDES/INCLUYE:





- Discreet and compact design.
- Small size ideal for small and light doors such as furniture doors.

- Versión más compacta y discreta para aquellos gustos más exigentes.
- Su tamaño compacto permite una apariencia más equilibrada en puertas pequeñas y ligeras.

FEATURES / CARACTERÍSTICAS:

- Finish: Satin
- Material: Stainless Steel 304
- Application: Single door
- For use on: Wood
- Installation: Surface-mounted
- Silent functionality
- Max. weight load: 110 Lbs

- Acabado: Satin
- Material: Acero Inoxidable 304
- Aplicación: Una puerta
- Tipo de puerta: Madera
- Instalación: Sobre el vano
- Deslizamiento silencioso
- Capacidad máx. de peso por juego 50Kg

“MINI” SERIES MOD. CY-0219

SERIE “MINI”

IDEAL FOR FURNITURE DOORS!

Complete Kit
6.5' (2m)
¡Ready to install!

Kit Completo
6.5' (2m)
¡Listo para Instalar!

110Lbs/
50kg

Load capacity /
Capacidad de carga



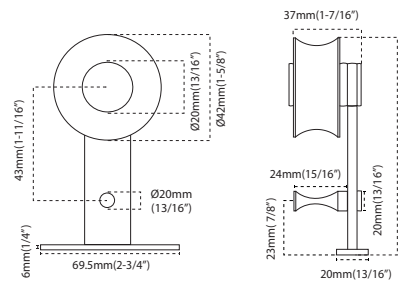
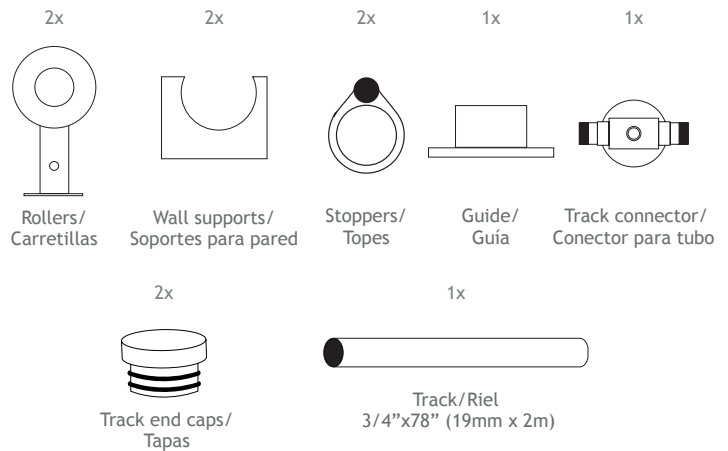
INCLUDES/ INCLUYE

FINISH / ACABADO	CODE / CÓDIGO	
● SATIN	CY-0219SS	1/1 SET
● BLACK / NEGRO	CY-0219NSS	1/1 SET

NOTE:
Door thickness: Min 1”

NOTA:
Espesor de la puerta: Mín:25mm

INCLUDES/INCLUYE:





SLIDING SYSTEM FOR CLOSET


SISTEMA DESLIZABLE PARA CLÓSET



110Lbs/
50kg

Load capacity /
Capacidad de carga



FINISH / ACABADO	CODE / CÓDIGO	DESCRIPTION / DESCRIPCIÓN	
● ALUMINUM / ALUMINIO	JCSS01SET		1
	JCSS03TRACK	TRACK / RIEL 9.8'(3m)	1
	JCSS06TRACK	TRACK / RIEL 19.6'(6m)	1



**Soft Stop
System** 



- Optimize your spaces
- Discreet design
- Adjustable rollers
- Easy installation

- Optimiza tus espacios
- Diseño discreto
- Carretillas ajustables
- Fácil Instalación

FEATURES / CARACTERÍSTICAS:

- Finish: Satin
- Material: Aluminum
- Application: Double door
- For use on: Wood
- Installation: Pocket Door
- Soft and silent functionality
- Max. weight load: 110Lbs

- Acabado: Satin
- Material: Aluminio
- Aplicación: Dos puertas
- Tipo de puerta: Madera
- Instalación: Dentro del vano
- Deslizamiento silencioso y suave
- Capacidad máx. de peso por juego 50Kg

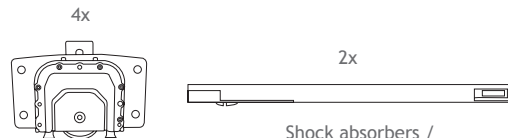
NOTE: Door thickness

Min. 5/8"

NOTA: Espesor de la puerta

Mín. 16mm

INCLUDES/INCLUYE:



Rollers /
Carretillas

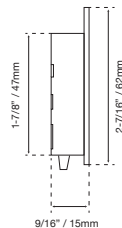
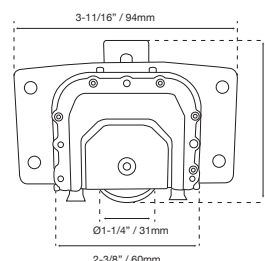
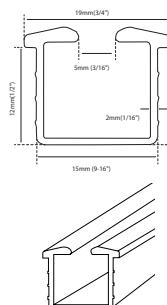
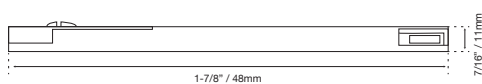
Shock absorbers /
Amortiguadores

SOLD SEPARATELY / SE VENDE POR SEPARADO

Track / Riel

JCSS03TRACK 9.8'(3m)

JCSS06TRACK 19.6'(6m)



All measurements are approximate / Las medidas son aproximadas

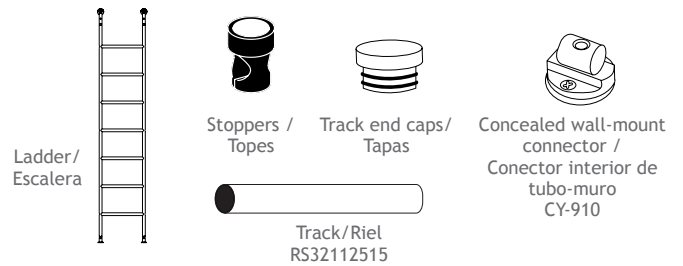


LADDER MODULAR SYSTEM MOD. JK15320

ESCALERA CORREDIZA



KIT INCLUDES / CONTENIDO KIT:



- Elegant and safe solution that facilitates access to your vertical space.
- The ladder can be lifted slightly and moved closer to the wall for storage, or you can lift it completely off the track to store in a closet what's not in use.
- It allows the recovery of space in any environment, from a library to the home office, the access to a berth in a boat or any point within your project.
- The ladder can be folded in the same plane of the wall, when not in use.
- Maximize storage space by providing access to otherwise inaccessible location.

- Solución elegante y segura que permite la recuperación de espacio en cualquier entorno.
- La escalera puede ser plegada en el mismo plano de la pared, es decir levantarse ligeramente y moverse más cerca de la pared para guardarla; o puede levantarla completamente del riel para guardarla en un armario cuando no esté en uso.
- Disponible en varios tamaños para satisfacer sus necesidades.







FEATURES / CARACTERÍSTICAS:

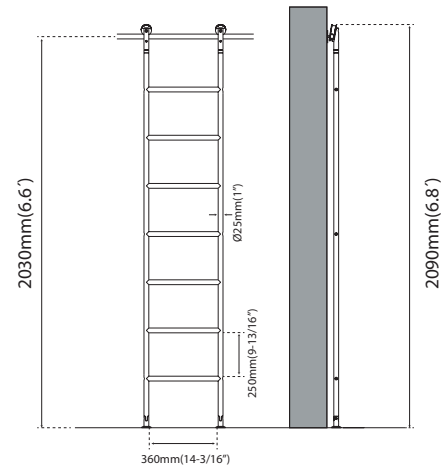
- **Finish:** Satin
- **Material:** Stainless Steel 304
- **Application:** Use commercial, office, library, playroom, kitchens or lofts.
- **Acabado:** Satín
- **Material:** Acero Inoxidable 304
- **Aplicación:** Uso comercial, librería, oficina, salón de juegos, cocinas, lofts.



STANDARD SIZE / TAMAÑO ESTÁNDAR

2030mm (6.6') 2090mm (6.8')  1/1

FINISH / ACABADO	CODE / CÓDIGO
LADDER MODULAR SYSTEM WITH ROUND TUBE 6.5' / ESCALERA CORREDIZA CON TUBO DE 2 METROS	
 SATIN	JK15320-2
 BLACK/NEGRO	JK15320MB-2
 MATE BRASS/LATÓN MATE	JK15320LM-2
LADDER MODULAR SYSTEM WITH ROUND TUBE 9.8' / ESCALERA CORREDIZA CON TUBO DE 3 METROS	
 SATIN	JK15320-3
 BLACK/NEGRO	JK15320MB-3
 MATE BRASS / LATÓN MATE	JK15320LM-3
LADDER MODULAR SYSTEM WITH ROUND TUBE 19.6' / ESCALERA CORREDIZA CON TUBO DE 6 METROS	
 SATIN	JK15320-6
 BLACK/NEGRO	JK15320MB-6
 MATE BRASS / LATÓN MATE	JK15320LM-6











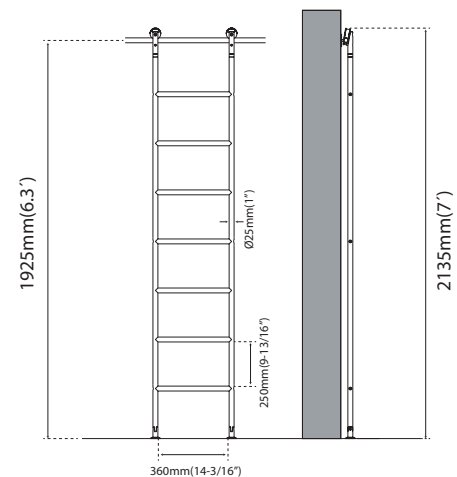
KIT INCLUDES / CONTENIDO KIT:

- 1x Ladder / Escalera
- 2x Stoppers / Topes
- 2x Track end caps/Tapas
- Connector / Conector CY-910
4x (for 2 m) 6x (for 3 m) 11x (for 6m)
- 1x Track/Riel RS32112515

SPECIAL SIZE / TAMAÑO ESPECIAL

1925mm (6.3') 2135mm (7')  1/1




FINISH / ACABADO	CODE / CÓDIGO
LADDER MODULAR SYSTEM WITH ROUND TUBE 6.5' / ESCALERA CORREDIZA CON TUBO DE 2 METROS	
 SATIN	JK15320A-2
 BLACK/NEGRO	JK15320AMB-2
 MATE BRASS / LATÓN MATE	JK15320ALM-2
LADDER MODULAR SYSTEM WITH ROUND TUBE 9.8' / ESCALERA CORREDIZA CON TUBO DE 3 METROS	
 SATIN	JK15320A-3
 BLACK/NEGRO	JK15320AMB-3
 MATE BRASS / LATÓN MATE	JK15320ALM-3
LADDER MODULAR SYSTEM WITH ROUND TUBE 19.6' / ESCALERA CORREDIZA CON TUBO DE 6 METROS	
 SATIN	JK15320A-6
 BLACK/NEGRO	JK15320AMB-6
 MATE BRASS / LATÓN MATE	JK15320ALM-6









KIT INCLUDES / CONTENIDO KIT:

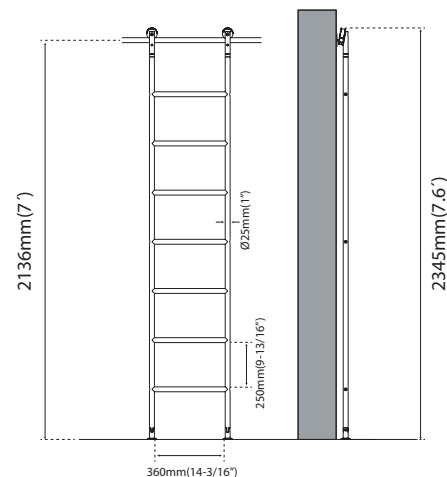
- 1x Ladder / Escalera
- 2x Stoppers / Topes
- 2x Track end caps/Tapas
- Connector / Conector CY-910
4x (for 2 m) 6x (for 3 m) 11x (for 6m)
- 1x Track/Riel RS32112515

SPECIAL SIZE / TAMAÑO ESPECIAL 2136mm (7') 2345mm (7.6')  1/1

FINISH / ACABADO	CODE / CÓDIGO
LADER MODULAR SYSTEM WITH ROUND TUBE 6.5' ESCALERA CORREDIZA CON TUBO DE 2 METROS	
 SATIN	JK15320B-2
 BLACK/NEGRO	JK15320BMB-2
 MATE BRASS / LATÓN MATE	JK15320BLM-2

LADER MODULAR SYSTEM WITH ROUND TUBE 9.8' ESCALERA CORREDIZA CON TUBO DE 3 METROS	
 SATIN	JK15320B-3
 BLACK/NEGRO	JK15320BMB-3
 MATE BRASS / LATÓN MATE	JK15320BLM-3




LADER MODULAR SYSTEM WITH ROUND TUBE 19.6' ESCALERA CORREDIZA CON TUBO DE 6 METROS	
 SATIN	JK15320B-6
 BLACK/NEGRO	JK15320BMB-6
 MATE BRASS / LATÓN MATE	JK15320BLM-6









KIT INCLUDES / CONTENIDO KIT:

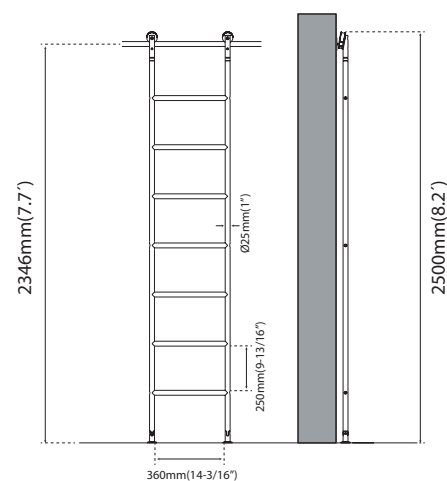
- 1x Ladder / Escalera
- 2x Stoppers / Topes
- 2x Track end caps/Tapas
- Connector / Conector CY-910
4x (for 2 m) 6x (for 3 m) 11x (for 6m)
- 1x Track/Riel RS32112515

SPECIAL SIZE / TAMAÑO ESPECIAL 2346mm(7.7') 2500mm(8.2')  1/1

FINISH / ACABADO	CODE / CÓDIGO
LADER MODULAR SYSTEM WITH ROUND TUBE 6.5' ESCALERA CORREDIZA CON TUBO DE 2 METROS	
 SATIN	JK15320C-2
 BLACK/NEGRO	JK15320CMB-2
 MATE BRASS / LATÓN MATE	JK15320CLM-2

LADER MODULAR SYSTEM WITH ROUND TUBE 9.8' ESCALERA CORREDIZA CON TUBO DE 3 METROS	
 SATIN	JK15320C-3
 BLACK/NEGRO	JK15320CMB-3
 MATE BRASS / LATÓN MATE	JK15320CLM-3

LADER MODULAR SYSTEM WITH ROUND TUBE 19.6' ESCALERA CORREDIZA CON TUBO DE 6 METROS	
 SATIN	JK15320C-6
 BLACK/NEGRO	JK15320CMB-6
 MATE BRASS / LATÓN MATE	JK15320CLM-6



KIT INCLUDES / CONTENIDO KIT:

- 1x Ladder / Escalera
- 2x Stoppers / Topes
- 2x Track end caps/Tapas
- Connector / Conector CY-910
4x (for 2 m) 6x (for 3 m) 11x (for 6m)
- 1x Track/Riel RS32112515



MOD. CY-910
CONCEALED WALL-MOUNT CONNECTOR

CONECTOR INTERIOR TUBO-MURO

FEATURES / CARACTERÍSTICAS:

- Finish: Satin - Acabado: Satin
- Material: Stainless Steel 304 - Material: Acero Inoxidable 304



MOD. CY-905
WALL-MOUNT TRACK SUPPORT

SOPORTE TUBO-MURO SIST. MIAMI

FEATURES / CARACTERÍSTICAS:

- Finish: Satin - Acabado: Satin
- Material: Stainless Steel 304 - Material: Acero Inoxidable 304



MOD. CY-942SSS
LATERAL TRACK SUPPORT

CONECTOR LATERAL A MURO SIST. MIAMI 2

FEATURES / CARACTERÍSTICAS:

- Finish: Satin - Acabado: Satin
- Material: Stainless Steel 304 - Material: Acero Inoxidable 304



MOD. CY-152SS / CY-152PS
FLOOR GUIDE

GUÍA SIST. MIAMI

FEATURES / CARACTERÍSTICAS:

- Finish: Satin/Chrome - Acabado: Satin/Cromo
- Material: Stainless Steel 304 - Material: Acero Inoxidable 304



MOD. CY-912
ADJUSTABLE FLOOR GUIDE

GUÍA SIST. MIAMI

FEATURES / CARACTERÍSTICAS:

- Finish: Satin - Acabado: Satin
- Material: Stainless Steel 304 - Material: Acero Inoxidable 304



MOD. CY-920
TRACK END CAPS

TAPA PARA TUBO MIAMI

FEATURES / CARACTERÍSTICAS:

- Finish: Satin - Acabado: Satin
- Material: Stainless Steel 304 - Material: Acero Inoxidable 304



MOD. CY-918
TRACK STOPPERS

TOPE SIST. MIAMI 3

FEATURES / CARACTERÍSTICAS:

- Finish: Satin/Chrome - Acabado: Satin/Cromo
- Material: Stainless Steel 304 - Material: Acero Inoxidable 304



MOD. CY-LOCKSS / CY-LOCKN
BARN DOOR LOCK

CIERRE P/ PUERTA CORREDIZA

FEATURES / CARACTERÍSTICAS:

- Finish: Satin/Black - Acabado: Satin/Negro
- Material: Stainless Steel 304 / Black (steel) - Material: Acero Inoxidable 304 / Negro (Steel)
- Application: Bi-Fold - Aplicación: Puertas desizables



MOD. CY-999SS / CY-999B
CY-RC TRACK 2-WAY CONNECTOR

CONECTOR P/ 2 RIELES CY-RC

FEATURES / CARACTERÍSTICAS:

- Finish: Satin/Black - Acabado: Satin/Negro
- Material: Stainless Steel 304 / Black (steel) - Material: Acero Inoxidable 304 / Negro (Steel)
- Use with CY-RC2 y CY-RC3 - Usar con Riel CY-RC3



MOD. CY-RC
FLAT TRACK

RIEL PLANO P/ PUERTA CORREDIZA

FEATURES / CARACTERÍSTICAS:

- Finish: Satin/Black - Acabado: Satin/Negro
- Material: Stainless Steel 304 / Black (steel) - Material: Acero Inoxidable 304 / Negro (Steel)
- 2m(6.5') CY-RC2B - 2m(6.5') CY-RC2B
- 3m(9.8') CY-RC3B - 3m(9.8') CY-RC3B



MOD. CY-SOFTSS / CY-SOFTN
SOFT-CLOSE PISTONS FOR SLIDING DOORS

CIERRE SUAVE P/SET PUERTA CORREDIZA

FEATURES / CARACTERÍSTICAS:

- Finish: Satin/Black - Acabado: Satin/Negro
- Material: Stainless Steel 304 / Black (steel) - Material: Acero Inoxidable 304 / Negro (Steel)



MOD. JK15011
WALL-MOUNTED 2-WAY TRACK CONNECTOR

CONECTOR Y SOPORTE DE PARED

FEATURES / CARACTERÍSTICAS:

- Finish: Satin/Black - Acabado: Satin/Negro
- Material: Stainless Steel 304 - Material: Acero Inoxidable 304



MOD. JK15012
WALL-MOUNTED TRACK END CONNECTOR

TERMINAL Y SOPORTE DE PARED

FEATURES / CARACTERÍSTICAS:

- Finish: Satin/Black - Acabado: Satin/Negro
- Material: Stainless Steel 304 - Material: Acero Inoxidable 304