

LNS
MANUFACTURING

ARCHITECTURAL HARDWARE

**DOOR HINGES &
PIVOTS /
BISAGRAS Y PIVOTES**



LNS
MANUFACTURING



FIRE PROOF / A PRUEBA
DE FUEGO

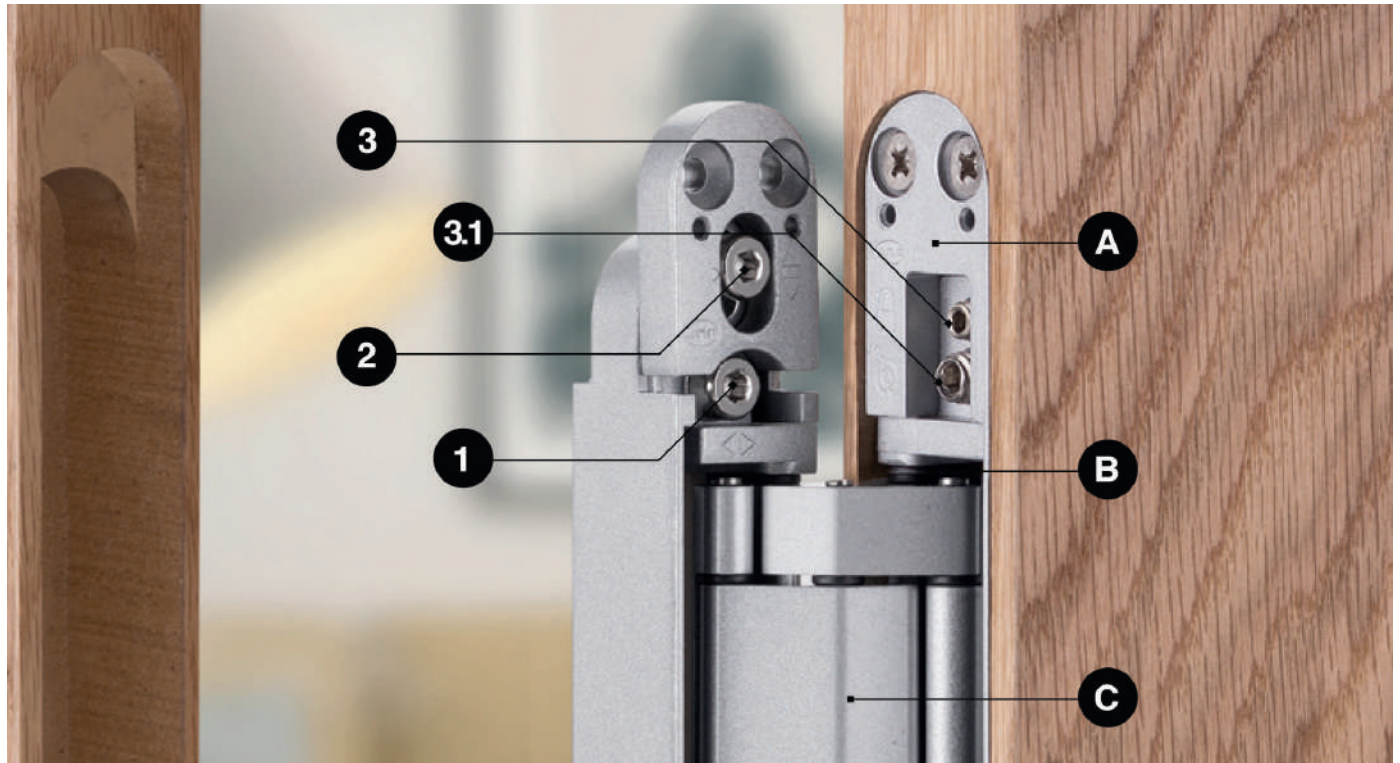


3D

ADJUSTMENT
HINGES

BISAGRA
AJUSTABLE 3D





A

The final finish is made of a highly durable epoxy coating, guaranteeing a uniform finish and resistance to scratches and oxidation.

El acabado final se realiza mediante revestimiento en epoxi, garantizando la resistencia a la oxidación, un acabado uniforme y resistencia a los arañazos.

B

Features specialized washers composed of nylon allot that provides high resistance, low friction, and self-lubricating properties.

Arandelas en aleación de nylon de alta resistencia, de baja fricción, propiedades autolubricantes.

C

The links are made of aluminum alloy which a fundamental element for precise functioning of the hinge. Series 6000 is used here guaranteeing the necessary resistance for cyclic use, static load, resistance to corrosion, and the precision of the axes. The axes used are calibrated stainless steel shafts.

Links hechos de aleación de aluminio, para este elemento fundamental para la función de la bisagra. Utilizamos la serie 6000 que garantiza la resistencia necesaria para el uso cíclico, carga estática, precisión en la maquinación de los ejes y también resistencia a la corrosión. Los ejes utilizados son de ejes calibrados de acero inoxidable.

1

Depth adjustment. Loosen the 2 screws on each hinge. Adjust the position of the door. Tighten all screws; torque 3 N/m.

Ajuste de profundidad. Afloje los 2 tornillos de cada bisagra. Ajuste la posición de la puerta. Apriete todos los tornillos, esfuerzo de torsión 3 N/m.

2

Vertical adjustment. Loosen the 2 screws on each hinge. Place a shim in the lower part of the door with desired gap. Tighten all screws; torque 3 N/m.

Ajuste vertical. Afloje los 2 tornillos de cada bisagra. Coloque la cuña en la parte inferior de la puerta con el hueco deseado. Apriete todos los tornillos, esfuerzo de torsión 3 N/m.

3

Horizontal adjustment. Loosen the screws (3.1) on each hinge. Turn alternately the screws (3) to achieve the desired gap. To lock the adjustment, tighten all the screws (3.1); Torque 3 N/m.

Ajuste horizontal. Afloje los tornillos (3.1) de cada bisagra. Rodar alternativamente los tornillos (3) con el fin de lograr el separación deseada. Para bloquear el ajuste de apretar todos los tornillos (3) esfuerzo de torsión 3 N / m.

CONCEALED HINGE MOD. JK05061

BISAGRA OCULTA



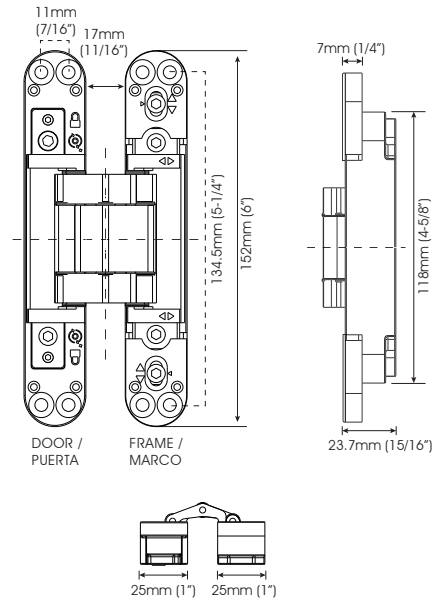
FINISH / ACABADO

RAL 9005

RAL 9006

2X
50 Kg
110Lb

3X
60 Kg
132Lb

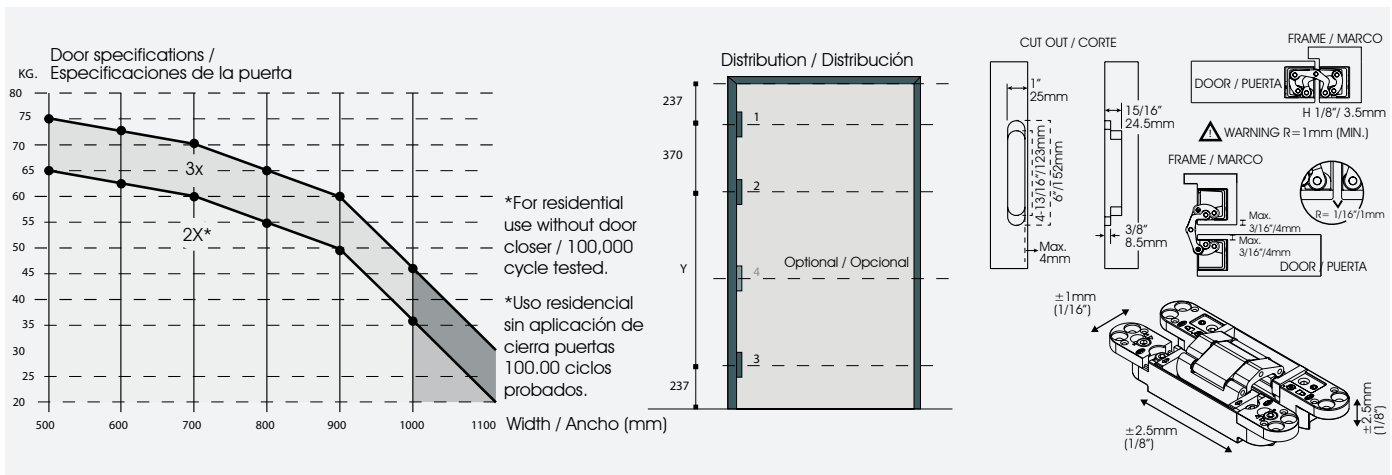


FEATURES / ESPECIFICACIONES:

- Concealed hinge with 3D Adjustment
- Invisible hinge for heavy duty doors manufactured entirely in aluminum with stainless steel covers
- For use in interior or exterior doors
- Min. door thickness: (1-3/8")
- Bisagra oculta con ajuste 3D
- Bisagra invisible para puertas de uso rudo fabricadas en Aluminio y placa de la cubierta con Acero Inoxidable
- Para uso en puertas de interior y exterior
- Espesor mín. de la puerta 35mm

FINISH / ACABADO	CODE / CÓDIGO	SIZE / MEDIDA	x2	x3	
● SILVER	JK05061	152mm(6")	110Lb/50Kg	132Lb/60Kg	1
● BLACK	JK05061B	152mm(6")	110Lb/50Kg	132Lb/60Kg	1

WEIGHT RATIO / RELACIÓN DE PESO



CONCEALED HINGE MOD. JK05062

BISAGRA OCULTA



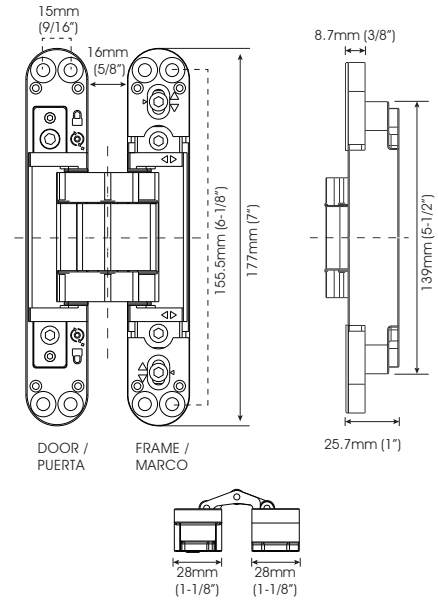
FINISH /
ACABADO

RAL 9005

RAL 9006

2X
80 Kg
176Lb

3X
90 Kg
198Lb

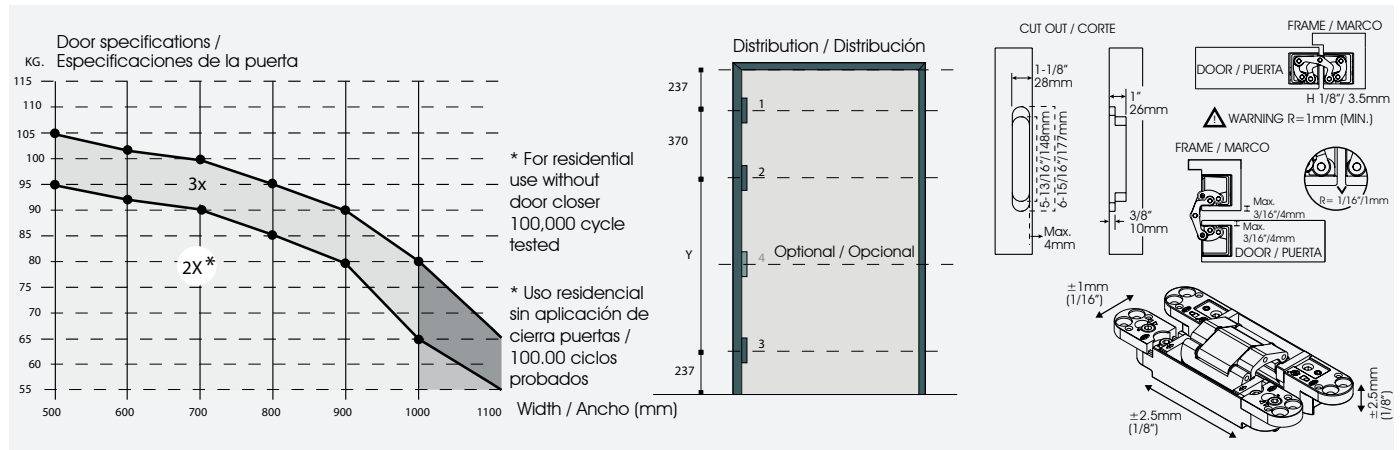


FEATURES / ESPECIFICACIONES:

- Concealed hinge with 3D Adjustment
- Invisible hinge for heavy duty doors manufactured entirely in aluminum with stainless steel covers
- For use in interior or exterior doors
- Min. door thickness: 1-9/16"
- Bisagra oculta con ajuste 3D
- Bisagra invisible para puertas de uso rudo fabricadas en Aluminio y placa de la cubierta con Acero Inoxidable
- Para uso en puertas de interior y exterior
- Espesor mín. de la puerta 40mm

FINISH / ACABADO	CODE / CÓDIGO	SIZE / MEDIDA	x2	x3	
● SILVER	JK05062	177mm(7")	176Lb/80Kg	198Lb/90Kg	1
● BLACK	JK05062B	177mm(7")	176Lb/80Kg	198Lb/90Kg	1

WEIGHT RATIO / RELACIÓN DE PESO



CONCEALED HINGE MOD. JK05063

BISAGRA OCULTA



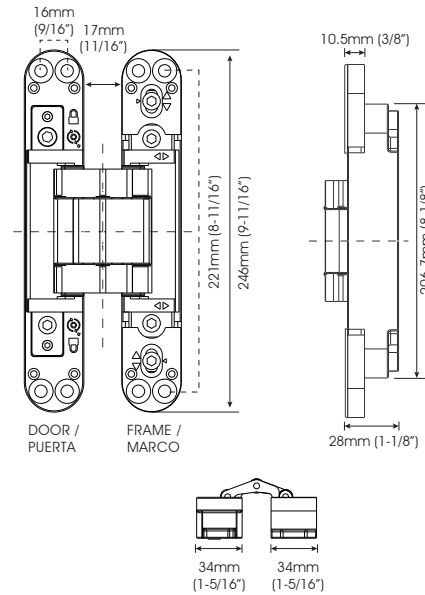
FINISH /
ACABADO

RAL
9005

RAL
9006

2X
130 Kg
286Lb

3X
160 Kg
352Lb

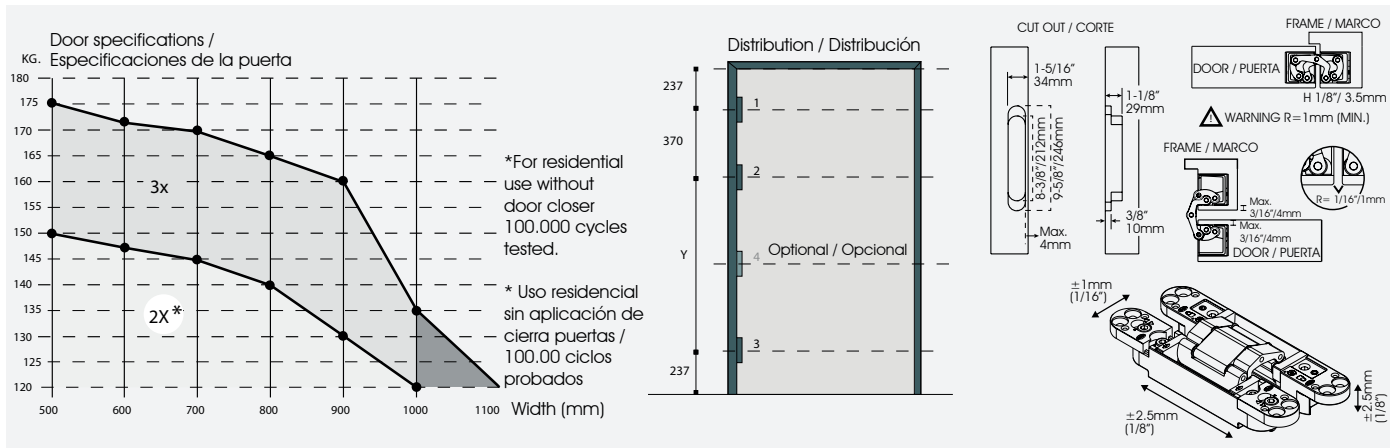


FEATURES / ESPECIFICACIONES:

- Concealed hinge with 3D Adjustment
- Invisible hinge for heavy duty doors manufactured entirely in aluminum with stainless steel covers
- For use in interior or exterior doors
- Min. door thickness: 1-3/4"
- Bisagra oculta con ajuste 3D
- Bisagra invisible para puertas de uso rudo fabricadas en Aluminio y placa de la cubierta con Acero Inoxidable
- Para uso en puertas de interior y exterior
- Espesor mín. de la puerta 45mm

FINISH / ACABADO	CODE / CÓDIGO	SIZE / MEDIDA	x2	x3	
● SILVER	JK05063	246mm(9-11/16")	286Lb/130Kg	352Lb/160Kg	1
● BLACK	JK05063B	246mm(9-11/16")	286Lb/130Kg	352Lb/160Kg	1

WEIGHT RATIO / RELACIÓN DE PESO



CONCEALED HINGE MOD. JK05055

BISAGRA OCULTA



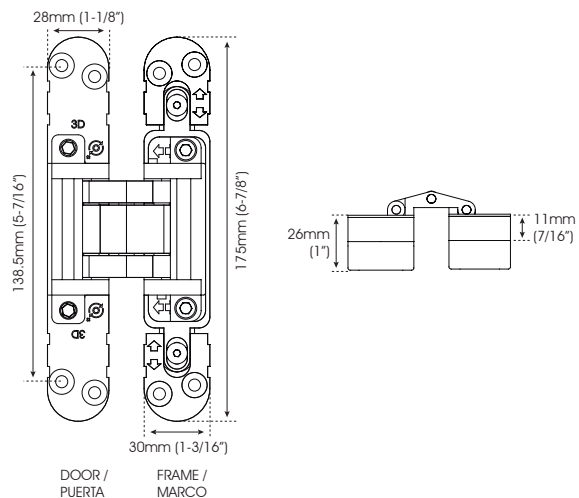
FINISH /
ACABADO

RAL 9005

RAL 9006

2X
60 Kg
176Lb

3X
80 Kg
132Lb

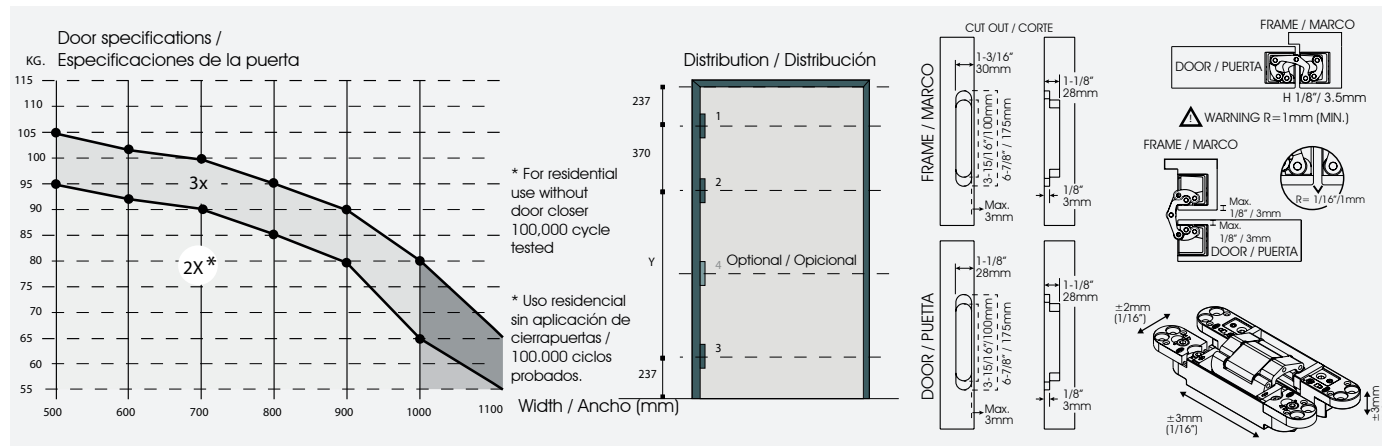


FEATURES / ESPECIFICACIONES:

- Concealed hinge with 3D Adjustment
- Invisible hinge for heavy duty doors manufactured entirely in aluminum with stainless steel covers
- For use in interior or exterior doors
- Max. opening angle of 180 degrees
- Min. door thickness: 1-9/16"
- Bisagra oculta con ajuste 3D
- Bisagra invisible para puertas de uso rudo fabricadas en Aluminio y placa de la cubierta con Acero Inoxidable
- Para uso en puertas de interior y exterior
- Ángulo máx. de apertura: 180°
- Espesor mín. de la puerta 40mm

FINISH / ACABADO	CODE / CÓDIGO	SIZE / MEDIDA	x2	x3	
SILVER	JK05055	175mm(6-7/8")	132Lb/60Kg	176Lb/80Kg	1

WEIGHT RATIO / RELACIÓN DE PESO



STAINLESS STEEL CONCEALED HINGE MOD. WBC230

BISAGRA OCULTA DE ACERO INOXIDABLE

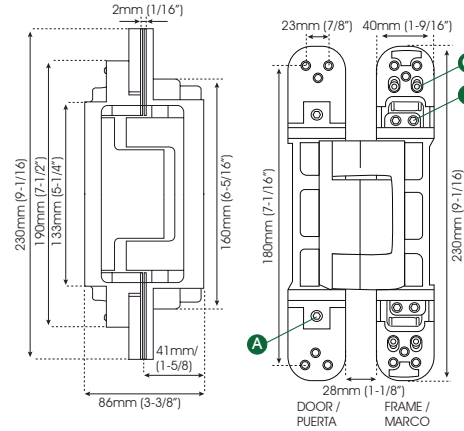
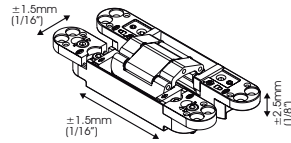


2X
130 Kg
286Lb

3X
160 Kg
352Lb

**DOOR ALIGNMENT /
ALINEAMIENTO DE LA PUERTA**

- A) Horizontal Adjustment /
Ajuste Horizontal
- B) Depth Adjustment /
Ajuste de profundidad
- C) Vertical Adjustment /
Ajuste vertical



Stainless Steel

FINISH / ACABADO	CODE / CÓDIGO	SIZE / MEDIDA	x2	x3	
SATIN US32D	WBC230SSS	230mm(9-1/16")	287Lb/130Kg	352Lb/160Kg	1
POLISHED/ PULIDO	WBC230PSS	230mm(9-1/16")	287Lb/130Kg	352Lb/160Kg	1

FEATURES / ESPECIFICACIONES:

- Base material: 304 Stainless Steel
- Door type: Wood, Steel or Aluminum
- Max. door width: 35-7/16"
- Door thickness: 2"
- Opening angle: 180 degree
- Orientation: Reversible
- Required quantity: 2pcs (Adding a 3rd hinge increases weight load by 20%)
- 3 dimensional adjustments:
lateral +/- 1/16"
height +/- 1/16"
depth +/- 1/8"
- Including the hinge body providing additional load capacity.
- All hinge components are made of 304 stainless steel
- Material base: Acero Inoxidable 304
- Tipo de puerta: Madera, Acero y Aluminio
- Ancho máx. de la puerta: 900mm
- Espesor de la puerta: 50mm
- Ángulo de apertura: 180°
- Orientación: Reversible
- Cantidad para una puerta: 2pcs (Añadiendo una 3ra aumentara un 20%)
- Ajuste tridimensional:
Lateral +/- 1.5mm (1/16")
Vertical +/- 1.5mm (1/16")
Profundidad +/- 2.5mm (1/8")
- Cuerpo de la bisagra elaborado de Acero Inoxidable (lo que permite una mayor capacidad de carga)
- Todos los componentes estan elaborados de Acero Inoxidable 304

STAINLESS STEEL CONCEALED HINGE MOD. WBC200

BISAGRA OCULTA DE ACERO INOXIDABLE

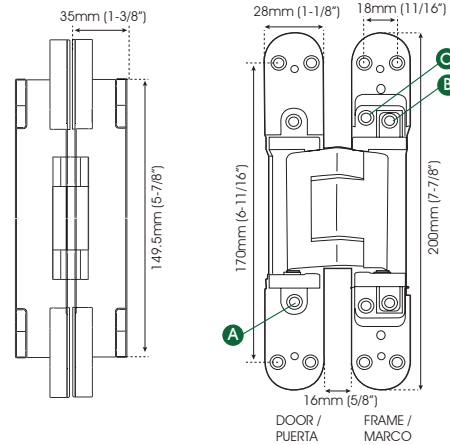
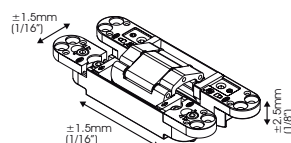


2X
100 Kg
220Lb

3X
130 Kg
286Lb

**DOOR ALIGNMENT /
ALINEAMIENTO DE LA PUERTA**

- A) Horizontal Adjustment /
Ajuste Horizontal
- B) Depth Adjustment /
Ajuste de profundidad
- C) Vertical Adjustment /
Ajuste vertical



Stainless Steel

FINISH / ACABADO	CODE / CÓDIGO	SIZE / MEDIDA	x2	x3	
SATIN US32D	WBC200SSS	200mm(7-7/8")	220Lb/100Kg	286Lb/130Kg	1

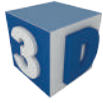
FEATURES / ESPECIFICACIONES:

- Finish: Satin US32D
- Base material: 304 Stainless Steel
- Max. Door width: 35-7/16"
- Opening angle: 180 degree
- Required quantity: 2pcs (Adding a 3rd hinge increases weight load by 20%)
- Min. door thickness: 1-1/2"
- The hinge body is composed of high quality zinc alloy with 304 stainless steel
- Applicable areas: wood casing, steel and aluminum frames
- Material base: Acero Inoxidable 304
- Ancho máx. de la puerta: 900mm
- Ángulo de apertura: 180°
- Cantidad para una puerta: 2pcs (Añadiendo una 3ra aumentara un 20%)
- Espesor mín. de la puerta: 38mm
- El cuerpo de la bisagra está compuesto de alto Aleación de zinc de calidad con acero inoxidable 304
- Áreas aplicables: Madera, Acero y aluminio



STAINLESS STEEL CONCEALED HINGE MOD.WBC180

BISAGRA OCULTA DE ACERO INOXIDABLE

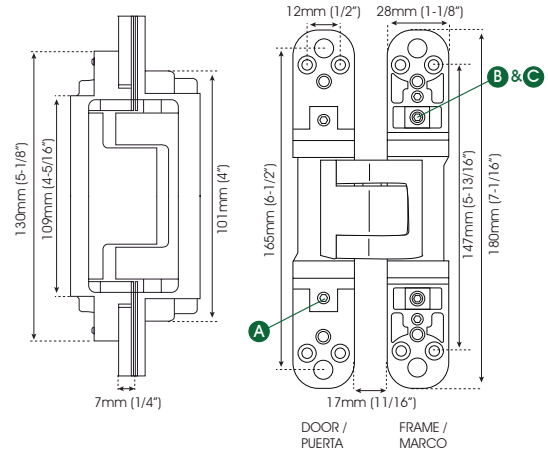
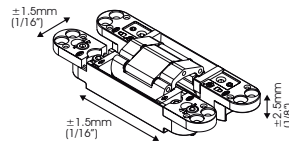


2X	3X
80 Kg	100 Kg
176Lb	220Lb



**DOOR ALIGNMENT /
ALINEAMIENTO DE LA PUERTA**

- A) Horizontal Adjustment /
Ajuste Horizontal
- B) Depth Adjustment /
Ajuste de profundidad
- C) Vertical Adjustment /
Ajuste vertical



FINISH / ACABADO	CODE / CÓDIGO	SIZE / MEDIDA	x2	x3	
SATIN US32D	WBC180SSS	180mm(7-1/16")	176Lb/80Kg	220Lb/100Kg	2
POLISHED/ PULIDO	WBC180PSS	180mm(7-1/16")	176Lb/80Kg	220Lb/100Kg	2
ANTIQU BRASS/ LATON ANTIGUO	WBC180AB	180mm(7-1/16")	176Lb/80Kg	220Lb/100Kg	2

Stainless Steel

FEATURES / ESPECIFICACIONES:

- Base material: Stainless steel 304
- Door type: Wood
- Max. door width: 35-7/16"
- Opening angle: 180° degree
- Required quantity: 2pcs (Adding a 3rd hinge increases weight load by 20%)

- Min. door thickness: 1-1/2"
- The hinge body is composed of 304 stainless steel providing additional load capacity
- All hinge components are made of 304 stainless steel

- Material base: Acero Inoxidable 304
- Tipo de puerta: Madera
- Ancho máx. de la puerta: 900mm
- Ángulo de apertura: 180°
- Cantidad para una puerta: 2pcs (Añadiendo una 3ra aumentara un 20%)

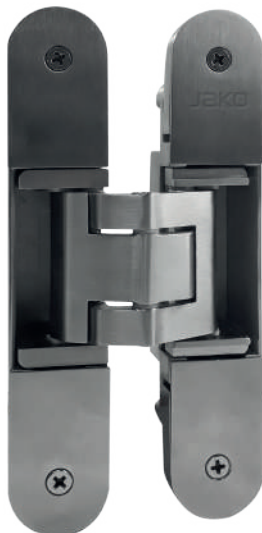
- Espesor mín. de la puerta 38mm
- El cuerpo de la bisagra está compuesto de alto Aleación de zinc de calidad con acero inoxidable 304
- Áreas aplicables: Madera, Acero y aluminio

STAINLESS STEEL CONCEALED HINGE MOD. WBC160

BISAGRA OCULTA DE ACERO INOXIDABLE

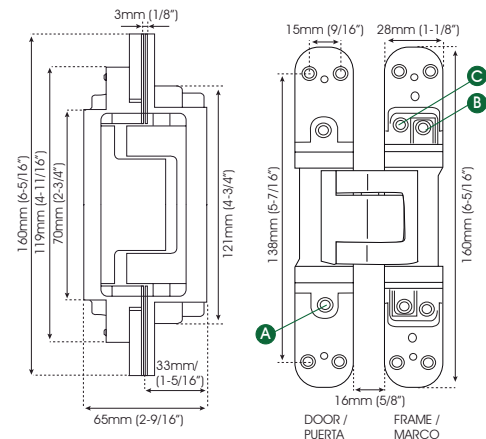
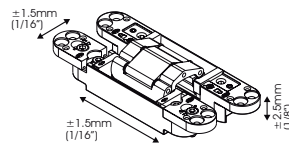


2X	3X
80 Kg	120 Kg
176Lb	265Lb



**DOOR ALIGNMENT /
ALINEAMIENTO DE LA PUERTA**

- A) Horizontal Adjustment /
Ajuste Horizontal
- B) Depth Adjustment /
Ajuste de profundidad
- C) Vertical Adjustment /
Ajuste vertical



FINISH / ACABADO	CODE / CÓDIGO	SIZE / MEDIDA	x2	
SATIN US32D	WBC160	160mm(6-5/16")	176Lb/80Kg	2

Stainless Steel

FEATURES / ESPECIFICACIONES:

- Base material: Stainless steel 304
- Door type: Wood
- Max. door width: 35-7/16"
- Opening angle: 180° degree
- Required quantity: 2pcs (Adding a 3rd hinge increases weight load by 20%)

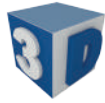
- Min. door thickness: 1-1/2"
- The hinge body is composed of 304 stainless steel providing additional load capacity

- Material base: Acero Inoxidable 304
- Tipo de puerta: Madera
- Ancho máx. de la puerta: 900mm
- Ángulo de apertura: 180°
- Cantidad para una puerta: 2pcs (Añadiendo una 3ra aumentara un 20%)

- Espesor mín. de la puerta: 38mm
- Cuerpo de la bisagra elaborado de Acero Inoxidable (lo que permite una mayor capacidad de carga)

CONCEALED HINGE MOD. WBC95 / WBC110

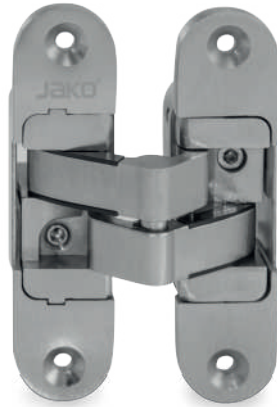
BISAGRA OCULTA DE ACERO INOXIDABLE



WBC95

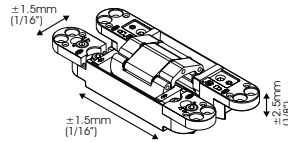


WBC110

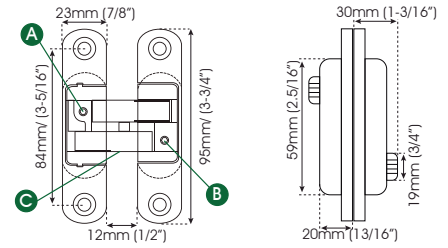


DOOR ALIGNMENT / ALINEAMIENTO DE LA PUERTA

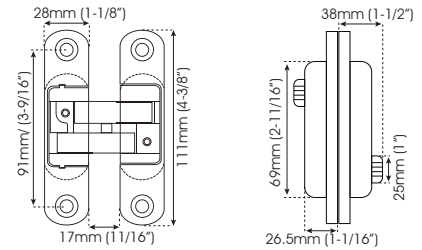
- A) Horizontal Adjustment / Ajuste Horizontal
- B) Depth Adjustment / Ajuste de profundidad
- C) Vertical Adjustment / Ajuste vertical



WBC95L / WBC95R



WBC110L / WBC110R



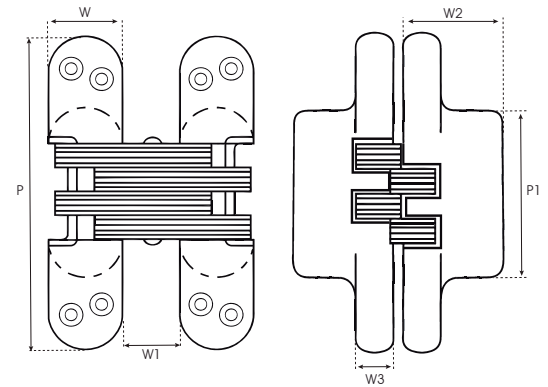
FEATURES / ESPECIFICACIONES:

- Base material: Zamak
- Max. door width: 35-7/16"
- Opening angle: 180° degree
- Min. door thickness: 1-1/2"
- Door type: Wood
- Material base: Zamak
- Ancho máx. de la puerta: 900mm
- Ángulo de apertura: 180°
- Espesor mín. de la puerta: 38mm
- Tipo de puerta: Madera

FINISH / ACABADO	CODE / CÓDIGO	ORIENTATION / ORIENTACIÓN	SIZE / MEDIDA	
SATIN US32D	WBC95L	LEFT / IZQUIERDA	95mm (3-3/4")	2/20
SATIN US32D	WBC95R	RIGHT / DERECHA	95mm (3-3/4")	2/20
SATIN US32D	WBC110L	LEFT / IZQUIERDA	110mm (4-5/16")	2/20
SATIN US32D	WBC110R	RIGHT / DERECHA	110mm (4-5/16")	2/20

CONCEALED HINGE MOD. BC

BISAGRA OCULTA



FEATURES / ESPECIFICACIONES:

- Max. door width: 35-7/16"
- Opening angle: 180° degree
- Door type: Wood
- Ancho máx. de la puerta : 900mm
- Ángulo de apertura: 180°
- Tipo de aplicación: Madera

Code	Hinges	Hinges
BC4513	7Kg / 15Lb	10.5Kg / 23Lb
BC6013	10Kg / 22Lb	15Kg / 33Lb
BC7016	20Kg / 44Lb	30Kg / 66Lb
BC9519	50Kg / 110Lb	75Kg / 165Lb
BC11828	70Kg / 154Lb	105Kg / 231Lb

FINISH / ACABADO	CODE / CÓDIGO	P	P1	W	W1	W2	W3	
SATIN US32D	BC4513	45mm(1-3/4")	18mm(11/16")	12.5mm(1/2")	9mm(3/8")	18mm(11/16")	6mm(1/4")	2/200
	BC6013	60mm(2-3/8")	30mm(1-3/16")	13mm(1/2")	9mm(3/8")	18mm(11/16")	6mm(1/4")	2/100
	BC7016	70mm(2-3/4")	33mm(1-5/16")	16mm(5/8")	11mm(7/16")	23mm(7/8")	7mm(1/4")	2/100
	BC9519	95mm(3-3/4")	51mm(2")	19mm(3/4")	13mm(1/2")	27mm(1-1/16")	9mm(3/8")	2/40
	BC11828	118mm(4-5/8")	60mm(2-3/8")	28mm(1-1/8")	22mm(7/8")	42mm(1-5/8")	10mm(3/8")	2/20
BLACK / NEGRO	BC9519N	95mm(3-3/4")	51mm(2")	19mm(3/4")	13mm(1/2")	27mm(1-1/16")	9mm(3/8")	2/40
	BC11828N	118mm(4-5/8")	60mm(2-3/8")	28mm(1-1/8")	22mm(7/8")	42mm(1-5/8")	10mm(3/8")	2/20
BRONZE / BRONCE	BC11828AB	118mm(4-5/8")	60mm(2-3/8")	28mm(1-1/8")	22mm(7/8")	42mm(1-5/8")	10mm(3/8")	2/20

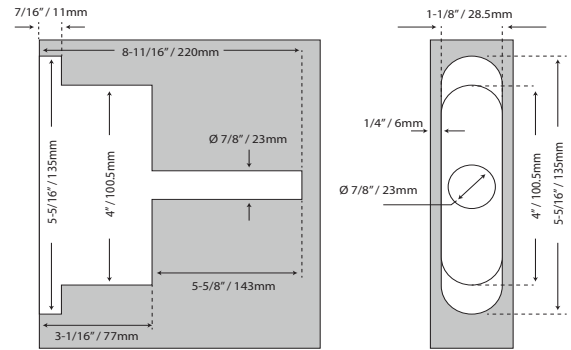
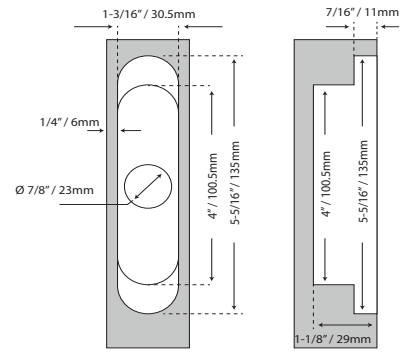
All measurements are approximate / Las medidas son aproximadas

HYDRAULIC CONCEALED HINGE MOD. BCM135N

BISAGRA OCULTA HIDRÁULICO



Soft Stop System



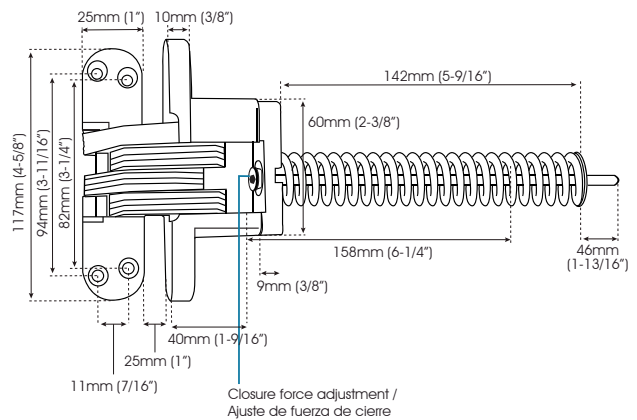
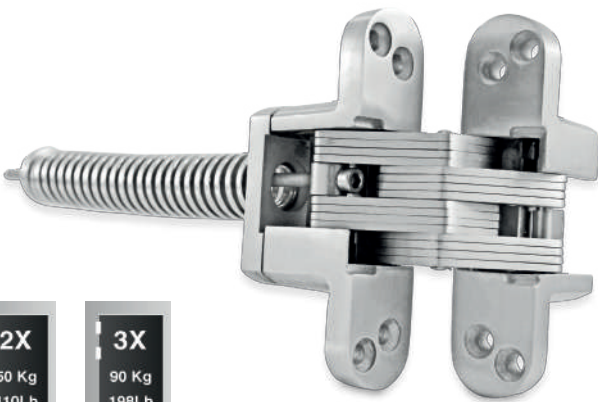
FEATURES / ESPECIFICACIONES:

- Soft close system
- Door type: Wood
- Max. door width: 35-7/16"
- Max. door height: 47-1/4"
- Min. door thickness: 1-7/16" - 2-3/16"
- Sistema cierre suave
- Tipo de puerta: Madera
- Ancho máx. de la puerta: 900mm
- Alto máx. de la puerta: 1200mm
- Espesor mín. de la puerta: 36-55mm

FINISH / ACABADO	CODE / CÓDIGO	SIZE / MEDIDA		
● BLACK / NEGRO	BCM135N	135mm(5-5/16")	60Kg / 132Lb	1

CONCEALED SPRING HINGE MOD. BCM128

BISAGRA OCULTA CON RESORTE



Stainless Steel

FEATURES / ESPECIFICACIONES:

- Base material: Stainless steel 304
- Door type: Wood
- Opening angle: 180° degree
- Max. door width: 35-7/16"
- Closure force completely adjustable
- Min. door thickness: 1-1/2"
- Material base: Acero Inoxidable 304
- Tipo de puerta: Madera
- Ángulo de apertura: 180°
- La fuerza de cierre es ajustable
- Ancho máx. de la puerta: 900mm
- Espesor mín. de la puerta: 38mm

FINISH / ACABADO	CODE / CÓDIGO	SIZE / MEDIDA			
● SATIN US32D	BCM128	117mm(4-5/8")	110Lb / 50Kg	198Lb / 90Kg	1

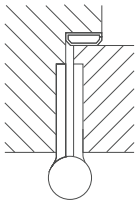
HYDRAULIC CONCEALED HINGE

**Soft Stop
System III ▶**

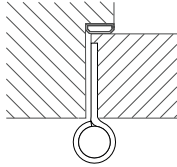
COD. BCM135N



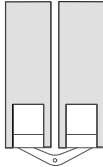
Types of hinges / Tipos de bisagras



Butt hinge /
bisagras de libro

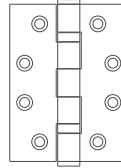


Flush hinge /
bisagra embutida

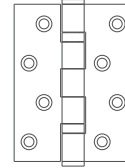


Concealed hinge /
bisagra oculta

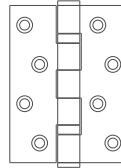
Holes options / opcion de orificios



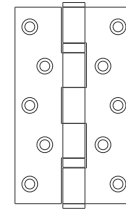
Template /
Estándar



Zig zag right/
Zig zag a la
derecha

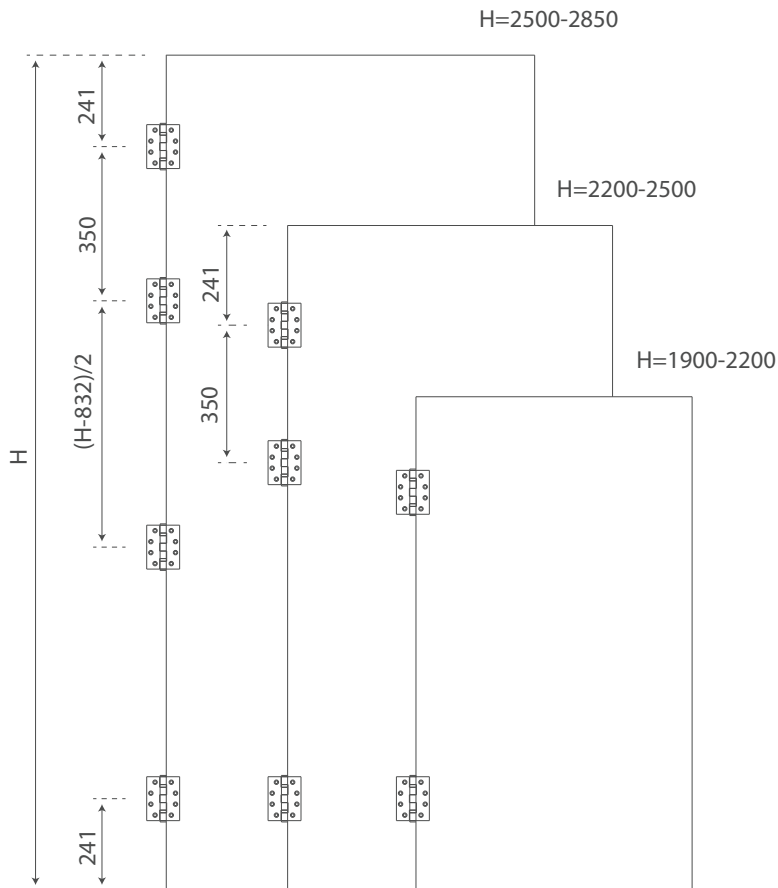


Zig zag left/
Zig zag a la
izquierda



Zig zag
Symmetrical /
Zig zag
simétrico

Recommendation: 3 pieces per door / Recomendacion: 3 piezas por puerta



Hinge thickness / Espesor de bisagra	Weight per door / Peso por puerta
2.0mm	25 - 40Kg
2.5mm	40 - 60Kg
3.0mm	60 - 80Kg
3.5mm	80 - 120Kg
4.0mm	120 - 150Kg

TÜRGRIFFE® STAINLESS STEEL 316 /
ACERO INOXIDABLE 316

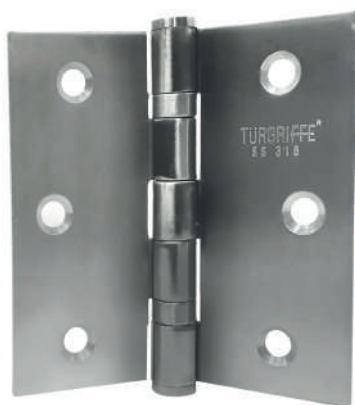
HIGHLY RESISTANT TO CORROSION /
ALTAMENTE RESISTENTE A LA CORROSIÓN

- IDEAL FOR MOST AGRESSIVE ENVIRONMENTS /
IDEAL PARA AMBIENTES SALINOS MÁS AGRESIVOS

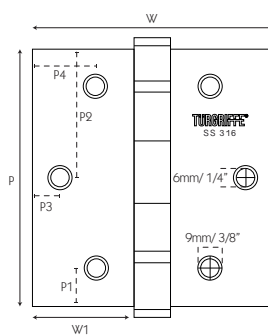
SUPPORTS HIGH TEMPERATURES AND CHEMICAL SUBSTANCES /
SOPORTA ALTAS TEMPERATURAS Y SUSTANCIAS QUÍMICAS

TÜRGRIFFE FULL MORTISE HINGE MOD. CMJO (SS316)

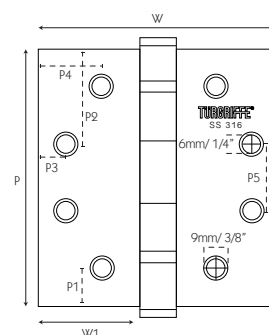
BISAGRA DE LIBRO TÜRGRIFFE



MOD. CMJ036SS316 / CMJ038SS316
3 x 3 3.5 x 3.5



MOD. CMJ031SS316
4 x 4



● **Stainless Steel 316**

FEATURES / ESPECIFICACIONES:

- | | |
|--|---|
| <ul style="list-style-type: none"> Base material: Stainless steel 316 Ball bearings: 2 Knuckles: 5 Includes wood and metal screws Swaging: 2.5 - 3.0mm | <ul style="list-style-type: none"> Material base: Acero Inoxidable 316 Baleros: 2 Nudillos: 5 Incluye tornillos para madera y metal Separación de placas: 2.5 - 3.0mm |
|--|---|

Code / Código	Thickness / Espesor	Ø	Hinges / Bisagras
CMJ036SS316	2mm(1/16")	11mm(7/16")	30-50Kg / 66-110Lb
CMJ038SS316	2mm(1/16")	12mm(1/2")	30-50Kg / 66-110Lb
CMJ031SS316	3mm(1/8")	19mm(3/4")	70-90Kg / 154-198Lb

FINISH / ACABADO	CODE / CÓDIGO	P	W	W1	P1	P2	P3	P4	P5	📦
● SATIN US32D316	CMJ036SS316	76mm(3")	76mm(3")	32mm(1-1/4")	12mm(1/2")	38mm(1-1/2")	10mm(3/8")	16mm(5/8")	-	1
● SATIN US32D316	CMJ038SS316	89mm(3-1/2")	89mm(3-1/2")	38mm(1-1/2")	12mm(1/2")	44mm(1-3/4")	11mm(7/16")	17mm(11/16")	-	1
● SATIN US32D316	CMJ031SS316	101mm(4")	101mm(4")	43mm(1-11/16")	13mm(1/2")	11mm(7/16")	9mm(3/8")	18mm(3/4")	21mm(13/16")	1

All measurements are approximate / Las medidas son aproximadas

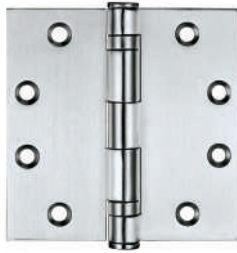
FIRE HINGE 4.5 x 4.5" MOD. CMJ UL

BISAGRA RESISTENTE AL FUEGO de 4.5x4.5"



R39233

FIRE DOORS RATED UP TO AND INCLUDING 3 HOURS / RESISTENCIA AL FUEGO POR HASTA 3 HRS

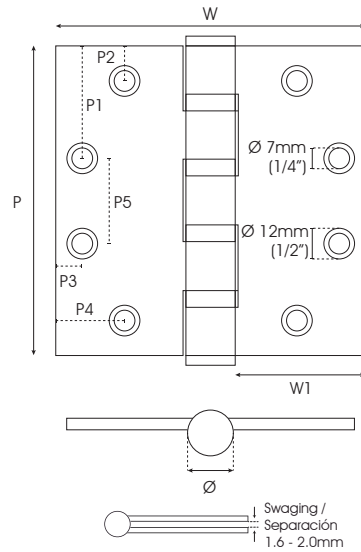


Includes screws for wood and also metal door frames / Incluye tornillos para madera y metal

● **Stainless Steel**

FEATURES / ESPECIFICACIONES:

- Base material: Stainless steel 304
- Ball bearings: (CMJ030UL) 2, (CMJ030-4UL) 4
- Knuckles: 5
- Grade 1 y 2
- Includes wood and metal screws
- Swaging: 1.6 - 2.0mm
- Material base: Acero Inoxidable 304
- Baleros: (CMJ030UL) 2, (CMJ030-4UL) 4
- Nudillos: 5
- Grado 1 y 2
- Incluye tornillos para madera y metal
- Separación de placas: 1.6 - 2.0mm



Code / Código	Thickness / Espesor	Ø	Hinges / Bisagras
CMJ030UL	Grade 2 3.5mm (1/8")	15mm (9/16")	100Kg / 220Lb
CMJ030-4UL	Grade 1 4.6mm (3/16")	18mm (1 1/16")	120Kg / 264Lb

FINISH / ACABADO	CODE / CÓDIGO	P	W	W1	P1	P2	P3	P4	P5	
● SATIN US32D	CMJ030UL	114mm(4-1/2")	115mm(4-1/2")	50mm(1-15/16")	42mm(1-5/8")	13mm(1/2")	10mm(3/8")	25mm(1")	31mm(1-1/4")	1
	CMJ030-4UL	114mm(4-1/2")	115mm(4-1/2")	48.5mm(1-15/16")	42mm(1-5/8")	13mm(1/2")	10mm(3/8")	25mm(1")	31mm(1-1/4")	1

BALL BEARING 4x8" MOD. CMJ084-7

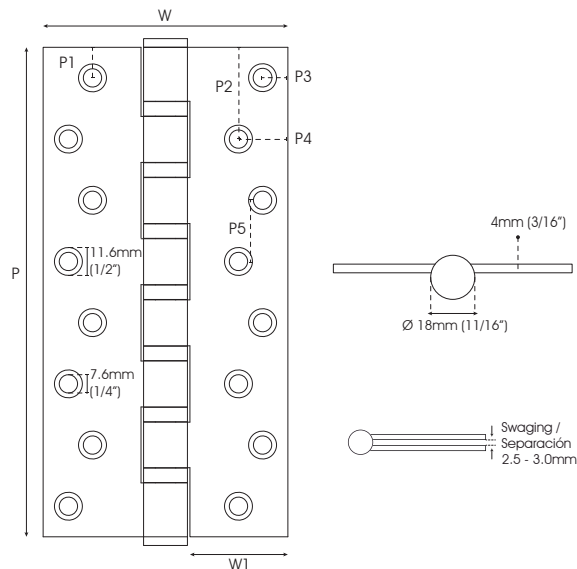
BISAGRA DE LIBRO 4x8"



● **Stainless Steel**

FEATURES / ESPECIFICACIONES:

- Base material: Stainless steel 304
- Ball bearings: 7
- Knuckles: 8
- Grade 1
- Includes wood and metal screws
- Swaging: 2.5 - 3.0mm
- Material base: Acero Inoxidable 304
- Baleros: 7
- Nudillos: 8
- Grado 1
- Incluye tornillos para madera y metal
- Separación de placas: 2.5 - 3.0mm



Code / Código	Thickness / Espesor	Ø	Hinges / Bisagras	Hinges / Bisagras
CMJ084-7	4mm (3/16")	18mm (11/16")	160Kg / 353Lb	200Kg / 440Lb

FINISH / ACABADO	CODE / CÓDIGO	P	W	W1	P1	P2	P3	P4	P5	
● SATIN US32D	CMJ084-7	203mm(8")	102mm(4")	40mm(1-9/16")	11mm(7/16")	37mm(1-1/2")	11mm(7/16")	26mm(1-1/16")	26mm(1")	1

BALL BEARING 4x10" MOD. CMJ104-9

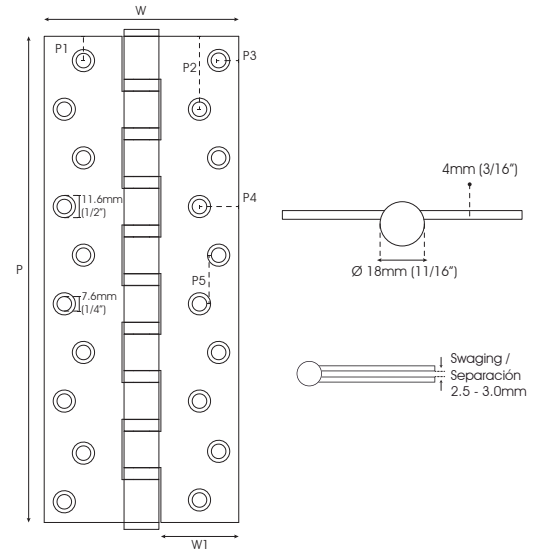
BISAGRA DE LIBRO 4x10"



● **Stainless Steel**

FEATURES / ESPECIFICACIONES:

- Base material: Stainless steel 304
- Material base: Acero Inoxidable 304
- Ball bearings: 9
- Baleros: 9
- Knuckles: 10
- Nudillos: 10
- Grade 1
- Grado 1
- Includes wood screws
- Incluye tornillos para madera
- Swaging: 2.5 - 3.0mm
- Separación de placas: 2.5 - 3.0mm



Code / Código	Thickness / Espesor	Ø	Hinges / Bisagras
CMJ104-9	4mm (3/16")	18mm(11/16")	250Kg / 551Lb

FINISH / ACABADO	CODE / CÓDIGO	P	W	W1	P1	P2	P3	P4	P5	
● SATIN US32D	CMJ104-9	254mm(10")	102mm(4")	40mm(1-9/16")	13mm(1/2")	38mm(1-1/2")	10mm(3/8")	20mm(13/16")	26mm(1")	1/40

BALL BEARING MOD. CMJ0

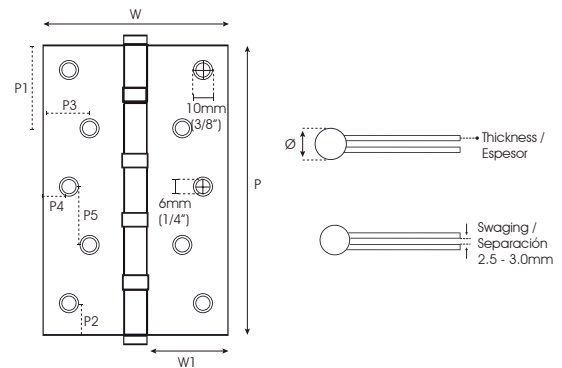
BISAGRA DE LIBRO



● **Stainless Steel**

FEATURES / ESPECIFICACIONES:

- Base material: Stainless steel 304
- Material base: Acero Inoxidable 304
- Ball bearings: 4
- Baleros: 4
- Knuckles: 5
- Nudillos: 5
- Includes wood screws
- Incluye tornillos para madera
- Swaging: 2.5 - 3.0mm
- Separación de placas: 2.5 - 3.0mm

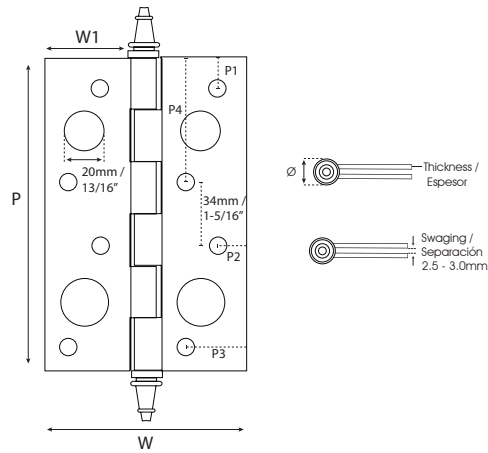


Code / Código	Thickness / Espesor	Ø	Hinges / Bisagras
CMJ029	3mm (1/8")	14mm(9/16")	70-90Kg / 154-198Lb
CMJ039	3mm (1/8")	14mm(9/16")	70-90Kg / 154-198Lb

FINISH / ACABADO	CODE / CÓDIGO	P	W	W1	P1	P2	P3	P4	P5	
● SATIN US32D	CMJ029	127mm(5")	76mm(3")	31mm(1-1/4")	37mm(1-7/16")	12mm(1/2")	19mm(3/4")	10mm(3/8")	25mm(1")	2/80
	CMJ039	152mm(6")	102mm(4")	43mm(1-11/16")	44mm(1-3/4")	13mm(1/2")	19mm(3/4")	8mm(5/16")	31mm(1-1/4")	2/80
● POLISHED / PULIDO	CMJ029PSS	127mm(5")	76mm(3")	31mm(1-1/4")	37mm(1-7/16")	12mm(1/2")	19mm(3/4")	10mm(3/8")	25mm(1")	2/80

SECURITY HINGE MOD. CMJ500SS

BISAGRA DE SEGURIDAD



● **Stainless Steel**

FEATURES / ESPECIFICACIONES:

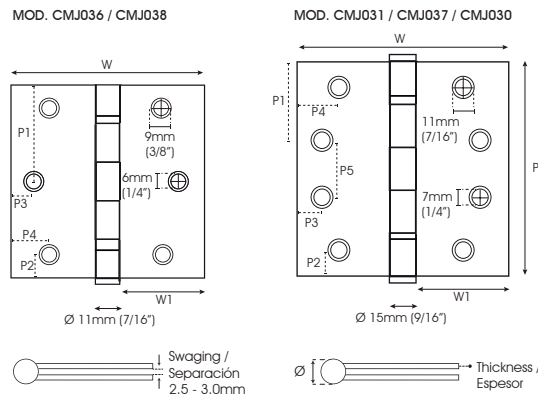
- Base material: Stainless steel 304
- Removable pin
- Includes wood screws
- Swaging: 2.5 - 3.0mm
- Base material: Acero Inoxidable 304
- Pin removable
- Incluye tornillos para madera
- Separación de placas: 2.5 - 3.0mm

Code / Código	Thickness / Espesor	∅	Hinges / Bisagras
CMJ500SS	2.5mm (1/16")	12mm (1/2")	80Kg / 176Lb

FINISH / ACABADO	CODE / CÓDIGO	P	W	W1	P1	P2	P3	P4	
SATIN US32D	CMJ500SS	150mm (7-5/8")	78mm(3-1/16")	33mm (1-5/16")	12mm (1/2")	12mm (1/2")	19mm (3/4")	58mm (2-5/16")	1/100

BALL BEARING MOD. CMJ03

BISAGRA DE SEGURIDAD



● **Stainless Steel**

FEATURES / ESPECIFICACIONES:

- Base material: Stainless steel 304
- Ball bearings: 2
- knuckles: 5
- Includes wood screws
- Swaging: 2.5 - 3.0mm
- Material base: Acero Inoxidable 304
- Baleros: 2
- Nudillos: 5
- Incluye tornillos para madera
- Separación de placas: 2.5 - 3.0mm

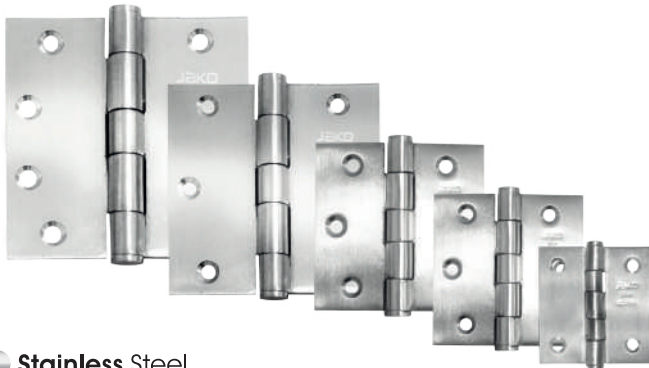
Code / Código	Thickness / Espesor	∅	Hinges / Bisagras
CMJ036	2mm(1/16")	11mm(7/16")	30-50Kg / 66-110Lb
CMJ038	2.5mm(1/8")	11mm(7/16")	30-50Kg / 66-110Lb
CMJ031	3mm(1/8")	15mm(9/16")	70-90Kg / 154-198Lb
CMJ037	3mm(1/8")	15mm(9/16")	70-90Kg / 154-198Lb
CMJ030	3mm(1/8")	15mm(9/16")	70-90Kg / 154-198Lb

FINISH / ACABADO	CODE / CÓDIGO	P	W	W1	P1	P2	P3	P4	P5	
SATIN US32D	CMJ036	76mm(3")	76mm(3")	32mm(1-1/4")	38mm(1-1/2")	12mm(1/2")	10mm(3/8")	17mm(11/16")	-	2/80
	CMJ038	89mm(3-1/2")	89mm(3-1/2")	39mm(1-9/16")	44mm(1-3/4")	12mm(1/2")	11mm(7/16")	17mm(11/16")	-	2/80
	CMJ031	102mm(4")	102mm(4")	43mm(1-11/16")	38mm(1-1/2")	12mm(1/2")	9mm(3/8")	18mm(11/16")	24mm(15/16")	2/100
	CMJ037	114mm(4-1/2")	102mm(4")	43mm(1-11/16")	41mm(1-5/8")	12mm(1/2")	9mm(3/8")	25mm(1")	27mm(1-1/16")	2/100
	CMJ030	114mm(4-1/2")	114mm(4-1/2")	49mm(1-15/16")	41mm(1-5/8")	13mm(1/2")	9mm(3/8")	25mm(1")	30mm(1-3/16")	2/100
POLISHED / PULIDO	CMJ036PSS	76mm(3")	76mm(3")	32mm(1-1/4")	38mm(1-1/2")	12mm(1/2")	10mm(3/8")	17mm(11/16")	-	2/80
	CMJ038PSS	89mm(3-1/2")	89mm(3-1/2")	39mm(1-9/16")	44mm(1-3/4")	12mm(1/2")	11mm(7/16")	17mm(11/16")	24mm(15/16")	2/80
	CMJ031PSS	102mm(4")	102mm(4")	43mm(1-11/16")	38mm(1-1/2")	12mm(1/2")	9mm(3/8")	18mm(11/16")	24mm(15/16")	2/100
	CMJ030PSS	114mm(4-1/2")	114mm(4-1/2")	49mm(1-15/16")	41mm(1-5/8")	13mm(1/2")	9mm(3/8")	25mm(1")	27mm(1-1/16")	2/100
COPPER / COBRE	CMJ038CSS	89mm(3-1/2")	89mm(3-1/2")	39mm(1-9/16")	44mm(1-3/4")	12mm(1/2")	11mm(7/16")	17mm(11/16")	-	2/80
	CMJ031CSS	102mm(4")	102mm(4")	43mm(1-11/16")	38mm(1-1/2")	12mm(1/2")	9mm(3/8")	18mm(11/16")	24mm(15/16")	2/100
BLACK / NEGRO	CMJ036NSS	76mm(3")	76mm(3")	32mm(1-1/4")	38mm(1-1/2")	12mm(1/2")	10mm(3/8")	17mm(11/16")	-	2/80
	CMJ038NSS	89mm(3-1/2")	89mm(3-1/2")	39mm(1-9/16")	44mm(1-3/4")	12mm(1/2")	11mm(7/16")	17mm(11/16")	-	2/80
	CMJ031NSS	102mm(4")	102mm(4")	43mm(1-11/16")	38mm(1-1/2")	12mm(1/2")	9mm(3/8")	18mm(11/16")	24mm(15/16")	2/100
	CMJ030NSS	114mm(4-1/2")	114mm(4-1/2")	49mm(1-15/16")	41mm(1-5/8")	13mm(1/2")	9mm(3/8")	25mm(1")	27mm(1-1/16")	2/100



BUTT HINGE MOD. 313

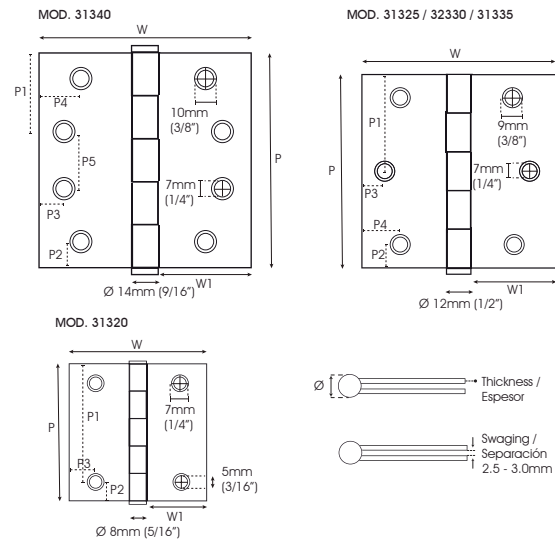
BISAGRA DE LIBRO



Stainless Steel

FEATURES / ESPECIFICACIONES:

- Base material: Stainless steel 304
- Models 31320/31325 Recommended for closet use
- Knuckles: 5
- Includes wood screws
- Swaging: 2.5 - 3.0mm
- Material base: Acero Inoxidable 304
- Modelos 31320/31325 Recomendados para uso de closet
- Nudillos: 5
- Incluye tornillos para madera
- Separación de placas: 2.5 - 3.0mm



Code / Código	Thickness / Espesor	Ø	Hinges / Bisagras
31320	1mm (1/16")	8mm (5/16")	30-50Kg / 66-110Lb
31325	2mm (1/16")	12mm (1/2")	30-50Kg / 66-110Lb
31330	2mm (1/16")	12mm (1/2")	30-50Kg / 66-110Lb
31335	2mm (1/16")	12mm (1/2")	30-50Kg / 66-110Lb
31340	3mm (1/8")	14mm (9/16")	70-90Kg / 154-198Lb

FINISH / ACABADO	CODE / CÓDIGO	P	W	W1	P1	P2	P3	P4	P5	
SATIN US32D	31320	51mm (2")	51mm (2")	21mm (13/16")	41mm (1-5/8")	7mm (1/4")	8mm (5/16")	-	-	2/80
	31325	64mm (2-1/2")	64mm (2-1/2")	26mm (1")	32mm (1-1/4")	9mm (3/8")	8mm (5/16")	12mm (1/2")	-	2/80
	31330	76mm (3")	76mm (3")	32mm (1-1/4")	38mm (1-1/2")	10mm (3/8")	10mm (3/8")	16mm (5/8")	-	2/100
	31335	89mm (3-1/2")	89mm (3-1/2")	38mm (1-1/2")	44mm (1-3/4")	12mm (1/2")	10mm (3/8")	18mm (11/16")	-	2/100
	31340	102mm (4")	102mm (4")	43mm (1-11/16")	37mm (1-7/16")	12mm (1/2")	10mm (3/8")	19mm (3/4")	25mm (1")	2/100
ANTIQUE BRASS / LATÓN ANTIGUO	31330IC	76mm (3")	76mm (3")	32mm (1-1/4")	38mm (1-1/2")	10mm (3/8")	10mm (3/8")	16mm (5/8")	-	2/100

LIFT-OFF HINGE MOD. 423

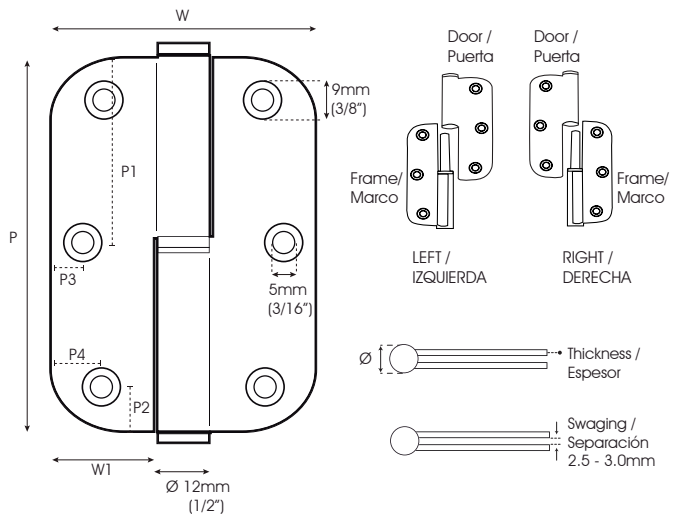
BISAGRA REGULAR



Stainless Steel

FEATURES / ESPECIFICACIONES:

- Material base: Acero Inoxidable 304
- Includes wood screws
- Radius corners
- Allows easy mount and dismount of door
- Swaging: 2.5 - 3.0mm
- Material base: Acero Inoxidable 304
- Incluye tornillos para madera
- Bisagra con cantos redondos
- Pasador desmontable, facilita la instalación y desmontaje de la puerta
- Separación de placas: 2.5 - 3.0mm

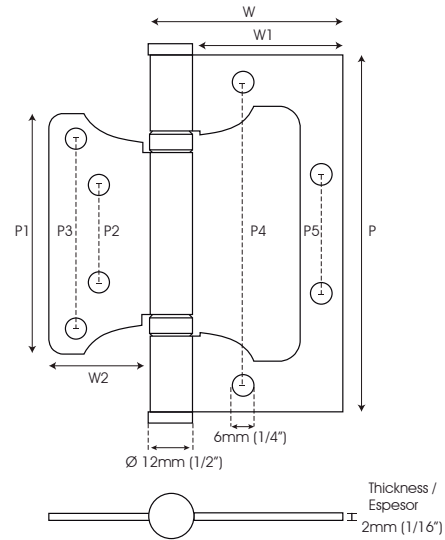
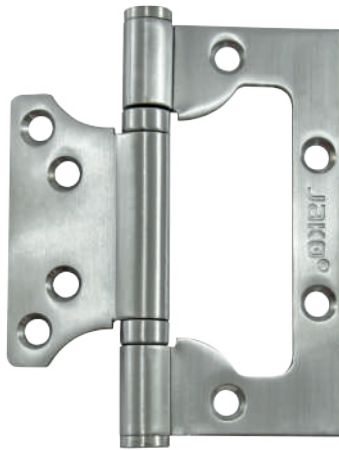


Code / Código	Thickness / Espesor	Ø	Hinges / Bisagras
423DERJAKO	2mm (1/16")	12mm (1/2")	80Kg / 176Lb
423IZQJAKO	2mm (1/16")	12mm (1/2")	80Kg / 176Lb

FINISH / ACABADO	CODE / CÓDIGO	ORIENTATION / ORIENTACIÓN	P	W	W1	P1	P2	P3	P4	
SATIN US32D	423DERJAKO	RIGHT / DERECHA	90mm (3-9/16")	65mm (2-9/16")	25mm (1")	44mm (1-3/4")	9mm (3/8")	7mm (1/4")	12mm (1/2")	10/100
	423IZQJAKO	LEFT / IZQUIERDA	90mm (3-9/16")	65mm (2-9/16")	25mm (1")	44mm (1-3/4")	9mm (3/8")	7mm (1/4")	12mm (1/2")	10/100

BI-FOLDING HINGE MOD. CMJ2407

BISAGRA DE BIOMBO



● **Stainless Steel**

FEATURES / ESPECIFICACIONES:

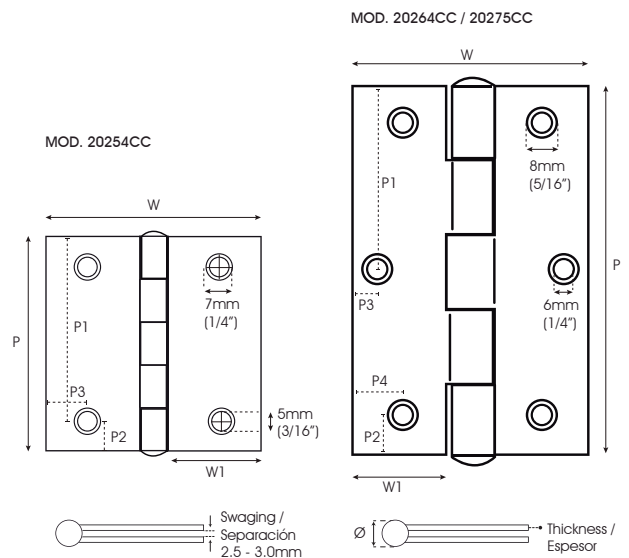
- Base material: Stainless Steel 304
- Ideal cut for quick and easy installation
- Ball bearings: 2
- Knuckles: 3
- Includes wood screws
- Material base: Acero Inoxidable 304
- Ideal para puertas pegablesy abatibles
- Baleros: 2
- Nudillos: 3
- Incluye tornillos para madera

Code / Código	Thickness / Espesor	Ø	Hinges / Bisagras X2	Hinges / Bisagras X3
CMJ2407	2mm(1/16")	14mm(9/16")	40Kg / 88Lb	60Kg / 132Lb

FINISH / ACABADO	CODE / CÓDIGO	P	W	W1	W2	P1	P2	P3	P4	P5	
● SATIN US32D	CMJ2407	100mm (4")	55mm (2-3/16")	41mm (1-5/8")	28mm (1-1/8")	67mm (2-5/8")	26mm (1")	50mm (1-15/16")	83mm (3-1/4")	35mm (1-3/8")	1/100

CABINET HINGE MOD. 202

BISAGRA DE MUEBLE



● **Stainless Steel**

FEATURES / ESPECIFICACIONES:

- Base material: Stainless steel 304
- Application: Small doors, cabinet
- Ideal for closet doors
- Includes wood screws
- Swaging: 2.5 - 3.0mm
- Material base: Acero Inoxidable 304
- Aplicación: Puertas pequeñas, closet
- Ideal para closets
- Incluye tornillos para madera
- Separación de placas: 2.5 - 3.0mm

Code / Código	Thickness / Espesor	Ø	Hinges / Bisagras X3
20254CC	2mm(1/16")	5mm(3/16")	20Kg / 44Lb
20264CC	2mm(1/16")	6mm(1/4")	30Kg / 66Lb
20275CC	2mm(1/16")	6mm(1/4")	40Kg / 88Lb

FINISH / ACABADO	CODE / CÓDIGO	P	W	W1	P1	P2	P3	P4	
● SATIN US32D	20254CC	51mm(2")	36mm(1-7/16")	16mm(5/8")	44mm(1-3/4")	5mm(3/16")	6mm(1/4")	-	40/800
	20264CC	63mm(2-1/2")	40mm(1-9/16")	18mm(11/16")	30mm(1-3/16")	7mm(1/4")	6mm(1/4")	8mm(5/16")	20/600
	20275CC	76mm(3")	51mm(2")	23mm(13/16")	37mm(1-7/16")	8mm(5/16")	6mm(1/4")	9mm(3/8")	20/400

BUTT HINGE
BISAGRA DE LIBRO



GRAVITY HINGE MOD. CMJ040

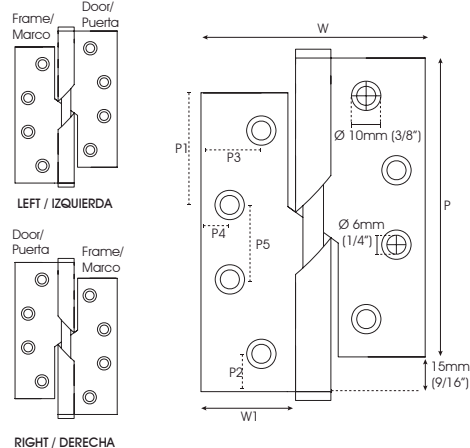
BISAGRA DE GRAVEDAD



Stainless Steel

FEATURES / ESPECIFICACIONES:

- Base material: Stainless steel 304
- Allows door to close automatically by gravitational pull of the weight of the door
- Includes wood screws
- Swaging: 2.5 - 3.0mm
- Material base: Acero Inoxidable 304
- Bisagra que por el peso de la puerta cierra automáticamente por acción de la gravedad
- Incluye tornillos para madera
- Separación de placas: 2.5 - 3.0mm



Code / Código	Thickness / Espesor	Ø	Hinges / Bisagras
CMJ040IZQ	2.5mm(1/16")	16mm(5/8")	80Kg / 176Lb
CMJ040DER	2.5mm(1/16")	16mm(5/8")	80Kg / 176Lb

FINISH / ACABADO	CODE / CÓDIGO	ORIENTATION / ORIENTACIÓN	P	W	W1	P1	P2	P3	P4	P5	
SATIN US32D	CMJ040IZQ	LEFT / IZQUIERDA	102mm(4")	76mm(3")	30mm(1-3/16")	38mm(1-1/2")	13mm(1/2")	20mm(13/16")	10mm(3/8")	25mm(1")	1/100
	CMJ040DER	RIGHT / DERECHA	102mm(4")	76mm(3")	30mm(1-3/16")	38mm(1-1/2")	13mm(1/2")	20mm(13/16")	10mm(3/8")	25mm(1")	1/100

SPRING HINGE MOD. CMSAS

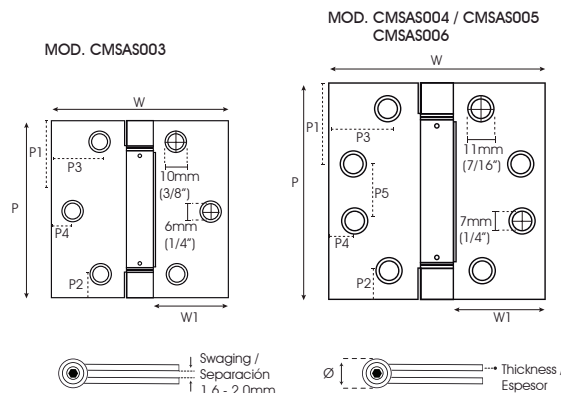
BISAGRA DE RESORTE



Stainless Steel

FEATURES / ESPECIFICACIONES:

- Base material: Stainless Steel 304
- Adjustable tension spring mechanism allows the door to close automatically
- Allows for various closing speeds
- The spring tension can be increased/decreased with included allen key
- The internal spring can be released by applying pressure with the allen key
- Includes wood screws
- Swaging: 1.6 - 2.0mm
- Material base: Acero Inoxidable 304
- Mecanismos de muelle con tensión ajustable que permite que la puerta se cierre automáticamente
- Diferentes velocidades de cierre
- La tensión del muelle puede aumentar o disminuir por el uso
- Incluye tornillos para mandera y llave allen
- Incluye tornillos para madera
- Separación de placas: 1.6 - 2.0mm



Code / Código	Thickness / Espesor	Ø	Hinges / Bisagras
CMSAS003	2mm(1/16")	19mm(3/4")	40Kg / 88Lb
CMSAS004	2mm(1/16")	19mm(3/4")	40Kg / 88Lb
CMSAS005	2mm(1/16")	19mm(3/4")	40Kg / 88Lb
CMSAS006	2mm(1/16")	19mm(3/4")	60Kg / 132Lb
9603BL	2mm(1/16")	19mm(3/4")	40Kg / 88Lb

FINISH / ACABADO	CODE / CÓDIGO	P	W	W1	P1	P2	P3	P4	P5	
SATIN US32D	CMSAS003	89mm(3-1/2")	89mm(3-1/2")	35mm(1-3/8")	43mm(1-11/16")	9mm(3/8")	17mm(11/16")	9mm(3/8")	-	2/80
	CMSAS004	102mm(4")	76mm(3")	29mm(1-1/8")	38mm(1-1/2")	12mm(1/2")	19mm(3/4")	9mm(3/8")	24mm(15/16")	2/80
	CMSAS005	102mm(4")	102mm(4")	30mm(1-3/16")	38mm(1-1/2")	12mm(1/2")	19mm(3/4")	11mm(7/16")	24mm(15/16")	2/80
	CMSAS006	114mm(4-1/2")	114mm(4-1/2")	48mm(1-7/8")	40mm(1-9/16")	12mm(1/2")	25mm(1")	10mm(3/8")	29mm(1-1/8")	2/80
POLISHED / PULIDO	CMSAS003PSS	89mm(3-1/2")	89mm(3-1/2")	35mm(1-3/8")	43mm(1-11/16")	9mm(3/8")	17mm(11/16")	9mm(3/8")	-	2/80
	CMSAS004PSS	102mm(4")	76mm(3")	29mm(1-1/8")	38mm(1-1/2")	12mm(1/2")	19mm(3/4")	9mm(3/8")	24mm(15/16")	2/80
	CMSAS005PSS	102mm(4")	102mm(4")	30mm(1-3/16")	38mm(1-1/2")	12mm(1/2")	19mm(3/4")	11mm(7/16")	24mm(15/16")	2/80
	CMSAS006PSS	114mm(4-1/2")	114mm(4-1/2")	48mm(1-7/8")	40mm(1-9/16")	12mm(1/2")	25mm(1")	10mm(3/8")	27mm(1-1/16")	2/80
BLACK / NEGRO	CMSAS003N	89mm(3-1/2")	89mm(3-1/2")	35mm(1-3/8")	43mm(1-11/16")	9mm(3/8")	17mm(11/16")	9mm(3/8")	-	2/80
	CMSAS005N	102mm(4")	102mm(4")	29mm(1-1/8")	38mm(1-1/2")	12mm(1/2")	19mm(3/4")	9mm(3/8")	24mm(15/16")	2/80
	9603BL	102mm(4")	102mm(4")	29mm(1-1/8")	38mm(1-1/2")	12mm(1/2")	19mm(3/4")	9mm(3/8")	24mm(15/16")	2/80

All measurements are approximate / Las medidas son aproximadas

SPRING HINGE MOD. JK05660

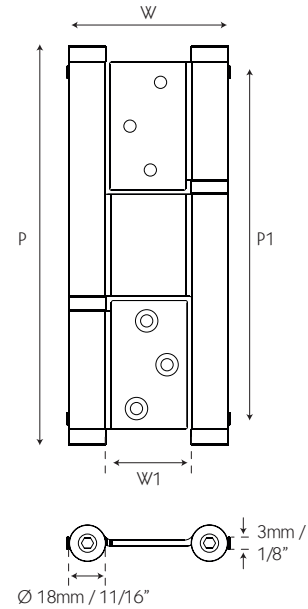
BISAGRA DE RESORTE



● **Stainless Steel**

FEATURES / ESPECIFICACIONES:

- Base material: Stainless Steel 304
- Spring hinge with two ball bearings
- Max. load capacity: 110Lb x 3 hinges
- Max. door thickness: 1-9/16"
- Includes wood screws
- Material base: Acero Inoxidable 304
- Bisagra de resorte con 2 baleros
- Capacidad máx. de carga: 50 Kg x 3 bisagras
- Espesor máx. de 40mm
- Incluye tornillos para madera



Code / Código	Thickness / Espesor	Ø	Hinges / Bisagras
JK05660	3mm(1/8")	18mm(11/16")	50Kg / 110Lb

FINISH / ACABADO	CODE / CÓDIGO	P	W	W1	P1	
● SATIN US32D	JK05660	180mm(7-1/16")	78mm(3-1/16")	42mm(1-5/8")	196mm(7-11/16")	1/10

DOUBLE ACTION SPRING HINGE MOD. 908IOXJAKO

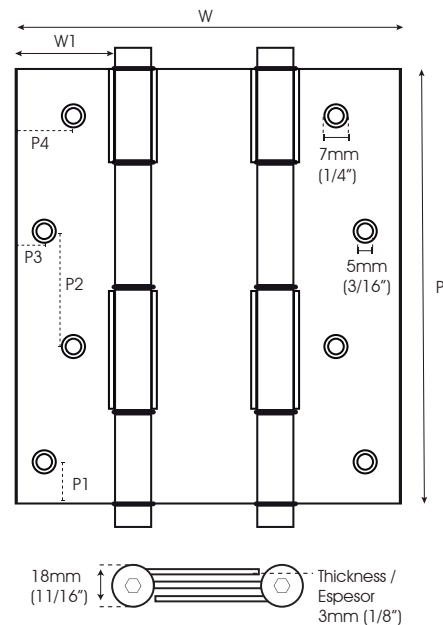
BISAGRA DOBLE ACCIÓN



● **Stainless Steel**

FEATURES / ESPECIFICACIONES:

- Base material: Stainless steel 304
- Tension decreases with use
- Adjustable tension
- Ball bearings: 3/3
- Ideal for kitchen, restaurants, and double acting door
- Includes wood screws
- Material base: Acero Inoxidable 304
- Tensión ajustable
- Baleros: 3/3
- Ideal para puertas de cocinas, restaurantes y puertas vaivén
- Incluye tornillos para madera

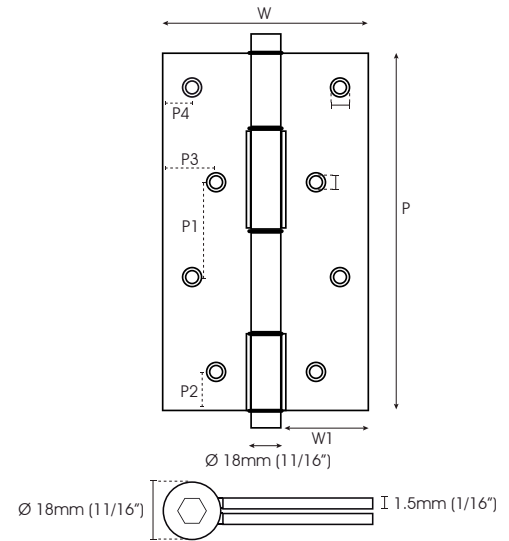


Code / Código	Thickness / Espesor	Ø	Hinges / Bisagras
908IOXJAKO	3mm(1/8")	18mm(11/16")	60Kg / 132Lb

FINISH / ACABADO	CODE / CÓDIGO	P	W	W1	P1	P2	P3	P4	
● SATIN US32D	908IOXJAKO	180mm(7-1/16")	133mm(5-1/4")	31mm(1-1/4")	24mm(15/16")	45mm(1-3/4")	11mm(7/16")	16mm(5/8")	6/24

SPRING HINGE MOD. 907IOXJAKO

BISAGRA DE SIMPLE ACCIÓN



● **Stainless Steel**

FEATURES / ESPECIFICACIONES:

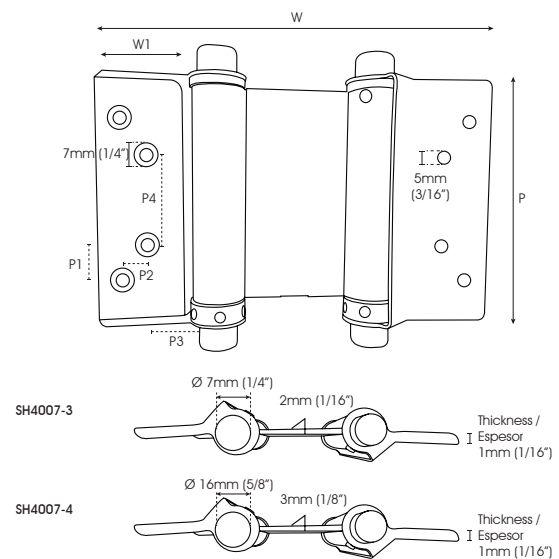
- Base material: Stainless steel 304
- Ball bearings: 3
- Tension decreases with use
- Adjustable tension
- Includes wood screws
- Material base: Acero Inoxidable 304
- Baleros: 3
- Tensión disminuye con el uso
- Tensión ajustable
- Incluye tornillos para madera

Code / Código	Thickness / Espesor	Ø	Hinges / Bisagras
907IOXJAKO	1.5mm(1/16")	18mm(1 1/16")	60Kg / 132Lb

FINISH / ACABADO	CODE / CÓDIGO	P	W	W1	P1	P2	P3	P4	
● SATIN US32D	907IOXJAKO	180mm(7-1/16")	80mm(3-1/8")	30mm(1-3/16")	41mm(1-5/8")	22mm(7/8")	16mm(5/8")	11mm(7/16")	6/30

DOUBLE ACTION SPRING HINGE MOD. SH4007

BISAGRA DOBLE ACCIÓN



● **Stainless Steel**

FEATURES / ESPECIFICACIONES:

- Base material: Stainless steel 304
- Adjustable spring tension
- The tension of the spring can decrease with the use
- Ideal for kitchen, restaurants, and double acting door
- Door thickness: 1 1/16" - 1"
- Includes wood screws
- Material base: Acero Inoxidable 304
- Tensión del muelle ajustable
- La tensión del muelle puede disminuir con el uso
- Ideal para puertas de cocinas, restaurantes y puertas vaivén
- Espesor de la puerta: 18-25mm
- Incluye tornillos para madera

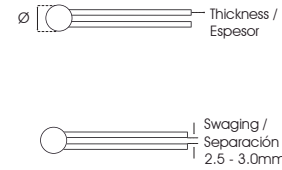
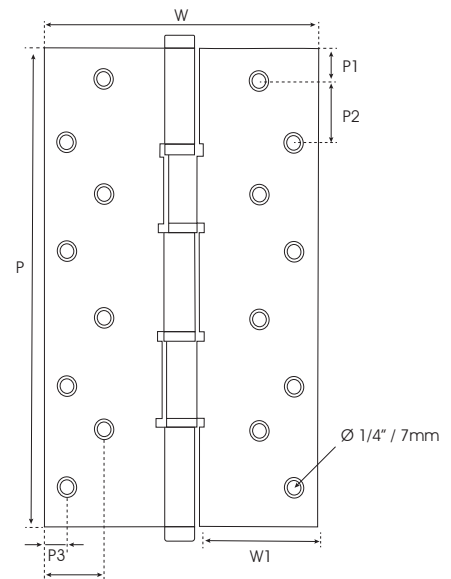
Code / Código	Thickness / Espesor	Ø	Hinges / Bisagras
SH4007-3	1mm(1/16")	7mm(1/4")	25Kg / 55Lb
SH4007-4	1mm(1/16")	16mm(5/8")	40Kg / 88Lb

FINISH / ACABADO	CODE / CÓDIGO	P	W	W1	P1	P2	P3	P4	
● SATIN US32D	SH4007-3	76mm (3")	123mm (4-13/16")	30mm (1-3/16")	12mm (1/2")	7mm (1/4")	20mm (13/16")	28mm (1-1/8")	1/100
	SH4007-4	102mm (4")	123mm (4-13/16")	30mm (1-3/16")	17mm (11/16")	7mm (1/4")	21mm (13/16")	43mm (1-1/2")	1/100

All measurements are approximate / Las medidas son aproximadas

BUTT HINGE MOD. 1130FF

BISAGRA DE LIBRO



Solid Brass

FEATURES / ESPECIFICACIONES:

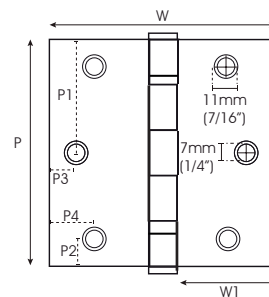
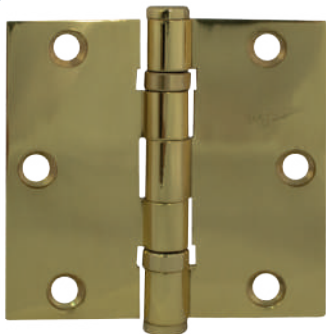
- Base material: Solid Brass
- Ball bearings: 4
- Knuckles: 5
- Grade 1
- Includes wood screws
- Swaging: 2.5 - 3.0mm
- Material base: Latón sólido
- Baleros: 4
- Nudillos: 5
- Grado 1
- Incluye tornillos para madera
- Separación de placas: 2.5 - 3.0mm

Code / Código: 1130FF | Thickness / Espesor: 5mm(3/16") | Ø: 19mm(3/4") | Hinges / Bisagras: 80-90Kg / 176-198Lb

FINISH / ACABADO	CODE / CÓDIGO	P	W	W1	P1	P2	P3	P4	
SATIN	1130FFNS	304mm(11-15/16")	127mm (5")	54mm(2-1/8")	15.5mm(5/8")	39.5mm(1-9/16")	13.5mm(9/16")	25.5mm(1")	1
ANTIQUE BRASS / LATÓN ANTIGUO	1130FFLA	304mm(11-15/16")	127mm (5")	54mm(2-1/8")	15.5mm(5/8")	39.5mm(1-9/16")	13.5mm(9/16")	25.5mm(1")	1
LIGHT BRASS / LATÓN PULIDO	1130FFLP	304mm(11-15/16")	127mm (5")	54mm(2-1/8")	15.5mm(5/8")	39.5mm(1-9/16")	13.5mm(9/16")	25.5mm(1")	1
BLACK / NEGRO	1130FFBL	304mm(11-15/16")	127mm (5")	54mm(2-1/8")	15.5mm(5/8")	39.5mm(1-9/16")	13.5mm(9/16")	25.5mm(1")	1

BUTT HINGE MOD. 1103FF

BISAGRA DE LIBRO



Solid Brass

FEATURES / ESPECIFICACIONES:

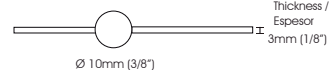
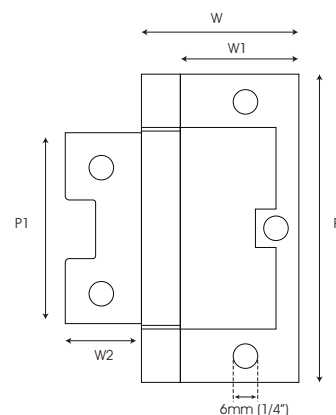
- Base material: Solid Brass
- Ball bearings: 2
- Knuckles: 5
- Grade 1
- Includes wood screws
- Swaging: 2.5 - 3.0mm
- Material base: Latón sólido
- Baleros: 2
- Nudillos: 5
- Grado 1
- Incluye tornillos para madera
- Separación de placas: 2.5 - 3.0mm

Code / Código	Thickness / Espesor	∅	Hinges / Bisagras
1103FF	3mm (1/8")	13mm (1/2")	50-70Kg / 110-154Lb

FINISH / ACABADO	CODE / CÓDIGO	P	W	W1	P1	P2	P3	P4	
SATIN	1103NFNS	89mm(3-1/2")	89mm (3-1/2")	38mm(1-1/2")	44mm(1-3/4")	10mm(3/8")	8.5mm(5/16")	15.5mm(9/16")	1
ANTIQUE BRASS / LATÓN ANTIGUO	1103NFLA	89mm(3-1/2")	89mm (3-1/2")	38mm(1-1/2")	44mm(1-3/4")	10mm(3/8")	8.5mm(5/16")	15.5mm(9/16")	1
LIGHT BRASS / LATÓN PULIDO	1103NFLP	89mm(3-1/2")	89mm (3-1/2")	38mm(1-1/2")	44mm(1-3/4")	10mm(3/8")	8.5mm(5/16")	15.5mm(9/16")	1
BLACK / NEGRO	1103NFNA	89mm(3-1/2")	89mm (3-1/2")	38mm(1-1/2")	44mm(1-3/4")	10mm(3/8")	8.5mm(5/16")	15.5mm(9/16")	1

BUTT HINGE MOD. 3201LP

BISAGRA DE LIBRO



Solid Brass

FEATURES / ESPECIFICACIONES:

- Base material: Solid Brass
- Ideal cut for quick and easy installation
- Knuckles: 3
- Includes wood screws
- Material base: Latón sólido
- Ideal para puertas pegables y abatibles
- Nudillos: 3
- Incluye tornillos para madera

Code / Código	Thickness / Espesor	∅	Hinges / Bisagras
3201LP	3mm (1/8")	10mm (3/8")	40Kg / 88Lb

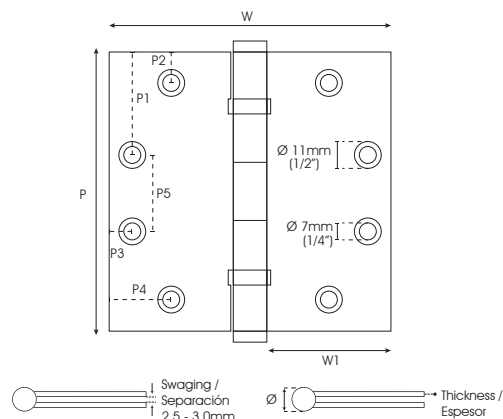
FINISH / ACABADO	CODE / CÓDIGO	P	W	W1	W2	P1	
LIGHT BRASS / LATÓN PULIDO	1103NFNS	89mm(3-1/2")	37mm 1-7/16")	28mm(1-1/8")	19mm(3/4")	56mm(2-3/16")	1

LNS
MANUFACTURING



BLACK SOLID BRASS HINGE MOD. 10- BBORB

BISAGRA DE LATÓN SÓLIDO-NEGRO



Solid Brass

FEATURES / ESPECIFICACIONES:

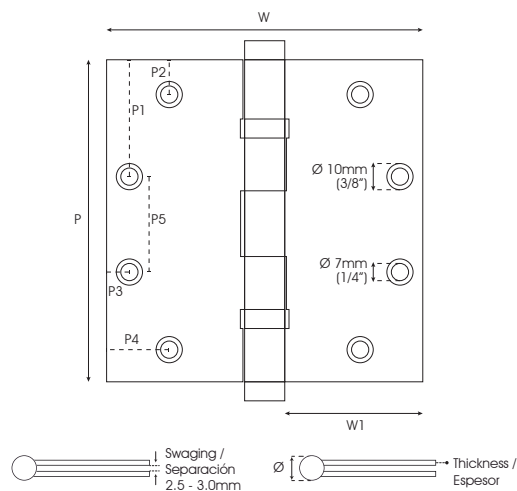
- Base material: Solid Brass
- Ball bearings: 2
- Knuckles: 5
- Included wood screws
- Swaging: 2.5 - 3.0mm
- Material base: Latón sólido
- Baleros: 2
- Nudillos: 5
- Incluye tornillos para madera
- Separación de placas: 2.5 - 3.0mm

Code / Código	Thickness / Espesor	Ø	Hinges / Bisagras
10-4040BBORB	3.5mm (1/8")	13mm (1/2")	40-50Kg / 88-110Lb
10-4545BBORB	3.5mm (1/8")	13mm (1/2")	55-60Kg / 121-132Lb
10-5050BBIS10B	3.5mm (1/8")	13mm (1/2")	60-70Kg / 132-154Lb

FINISH / ACABADO	CODE / CÓDIGO	P	W	W1	P1	P2	P3	P4	P5	
SATIN US32D	10-3535LM	90mm(3-1/2")	90mm(3-1/2")	37mm(1-7/16")	43mm(1-11/16")	8mm(5/16")	8mm(5/16")	17mm(117/16")	-	
MATT BRASS / LATÓN MATE	10-4040BBLB	102mm(4")	102mm(4")	45mm(1-3/4")	40mm(1-9/16")	13mm(1/2")	9.5mm(3/8")	19mm(3/4")	24mm(15/16")	
BLACK / NEGRO	10-4040BBORB	102mm(4")	102mm(4")	45mm(1-3/4")	40mm(1-9/16")	13mm(1/2")	9.5mm(3/8")	19mm(3/4")	24mm(15/16")	
	10-4545BBORB	114mm(4-1/2")	114mm(4-1/2")	51mm(2")	42mm(1-5/8")	13.5mm(1/2")	9.5mm(3/8")	25mm(1")	28mm(1-1/8")	

BLACK SOLID BRASS HINGE MOD. 1108TFORB

BISAGRA DE LATÓN SÓLIDO-NEGRO



Solid Brass

FEATURES / ESPECIFICACIONES:

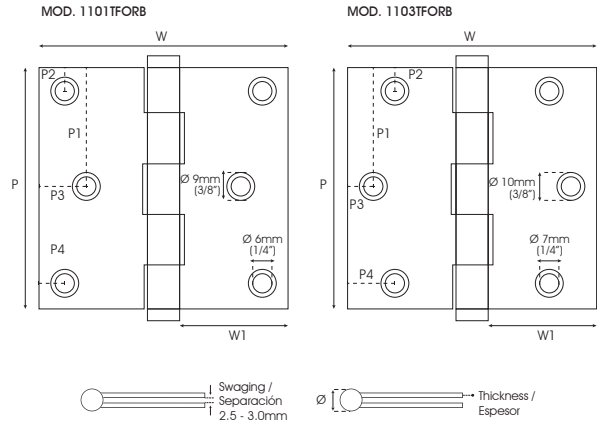
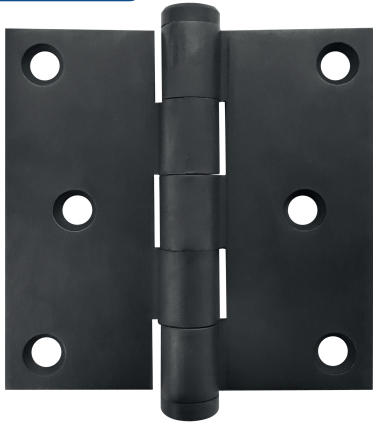
- Base material: Solid brass
- knuckles: 5
- Ball bearings: 2
- Includes wood screws
- Swaging: 2.5 - 3.0mm
- Material base: Latón sólido
- Nudillos: 5
- Baleros: 2
- Incluye tornillos para madera
- Separación de placas: 2.5 - 3.0mm

Code / Código	Thickness / Espesor	Ø	Hinges / Bisagras
1108TFORB	3mm(1/8")	13mm(1/2")	40-50Kg / 88-110Lb
1110TFORB	3mm(1/8")	13mm(1/2")	50-55Kg / 110-121Lb

FINISH / ACABADO	CODE / CÓDIGO	P	W	W1	P1	P2	P3	P4	P5	
BLACK / NEGRO	1108TFORB	102mm(4")	102mm(4")	44.5mm(1-3/4")	38mm(1-1/2")	12.5mm(1-1/2")	9.5mm(3/8")	19.5mm(3/4")	24.5mm(1")	
	1110TFORB	114mm(4-1/2")	114mm(4-1/2")	44.5mm(1-3/4")	42mm(1-5/8")	13mm(1/2")	9mm(3/8")	25mm(1")	31mm(1-1/4")	

BLACK SOLID BRASS HINGE MOD. 11 TFORB

BISAGRA DE LATÓN SÓLIDO-NEGRO



Solid Brass

FEATURES / ESPECIFICACIONES:

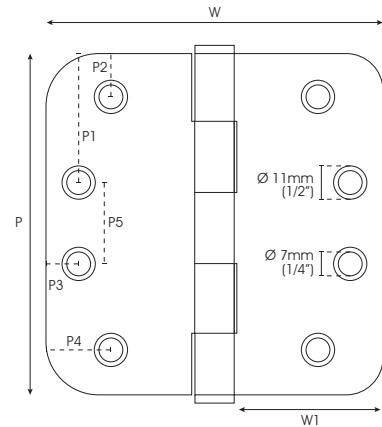
- Base material: Solid brass
- Material base: Latón sólido
- Knuckles: 5
- Nudillos: 5
- Includes wood screws
- Incluye tornillos para madera
- Swaging: 2.5 - 3.0mm
- Separación de placas: 2.5 - 3.0mm

Code / Código	Thickness / Espesor	∅	Hinges / Bisagras
1101TFORB	3mm(1/8")	12mm(1/2")	30-35Kg / 66-77Lb
1103TFORB	3mm(1/8")	12mm(1/2")	35-40Kg / 77-88Lb

FINISH / ACABADO	CODE / CÓDIGO	P	W	W1	P1	P2	P3	P4	
● BLACK / NEGRO	1101TFORB 1103TFORB	76mm(3") 89mm(3-1/2")	76mm(3") 89mm(3-1/2")	32mm(1-1/4") 38mm(1-1/2")	38mm(1-1/2") 44mm(1-3/4")	7.5mm(1/4") 8.5mm(5/16")	14.5mm(1/2") 9mm(3/8")	8.5mm(5/16") 17mm(11/16")	

BLACK SOLID BRASS HINGE MOD. 13-4040BORB

BISAGRA DE LATÓN SÓLIDO-NEGRO



Solid Brass

FEATURES / ESPECIFICACIONES:

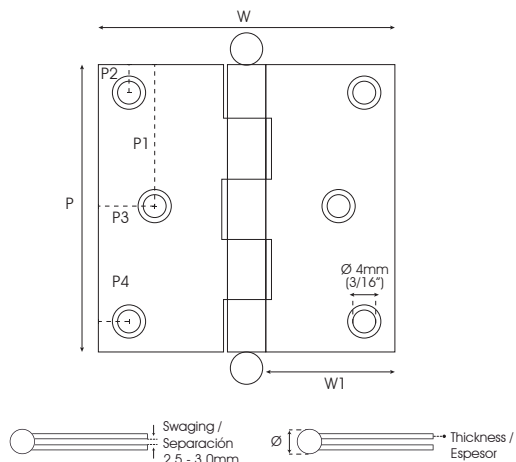
- Base material: Solid brass
- Material base: Latón sólido
- Knuckles: 5
- Nudillos: 5
- Ball bearings: 2
- Baleros: 2
- Radius: 5/8"
- Radio: 5/8"
- Includes wood screws
- Incluye tornillos para madera
- Swaging: 2.5 - 3.0mm
- Separación de placas: 2.5 - 3.0mm

Code / Código	Thickness / Espesor	∅	Hinges / Bisagras
13-4040BORB	3.5mm(1/8")	12mm(1/2")	40-50Kg / 88-110Lb

FINISH / ACABADO	CODE / CÓDIGO	P	W	W1	P1	P2	P3	P4	P5	
● BLACK / NEGRO	13-4040BORB	102mm(4")	102mm(4")	46.5mm (1-13/16")	38.5mm(1-1/2")	12.5mm(1/2")	8.5mm(5/16")	19mm(3/4")	24mm(15/16")	

BLACK SOLID BRASS HINGE MOD. 30 ORB

BISAGRA DE LATÓN SÓLIDO-NEGRO



Solid Brass

FEATURES / ESPECIFICACIONES:

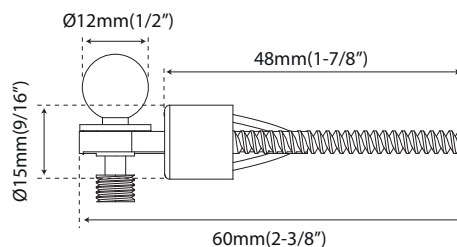
- Base material: Solid brass
- Knuckles: 5
- Includes wood screws
- Swaging: 2.5 - 3.0mm
- Material base: Latón sólido
- Nudillos: 5
- Incluye tornillos para madera
- Separación de placas: 2.5 - 3.0mm

Code / Código	Thickness / Espesor	Ø	Hinges / Bisagras
30-2520ORB	3mm (1/8")	8mm (5/16")	30Kg / 66Lb
30-3020ORB	3mm (1/8")	8mm (5/16")	30Kg / 66Lb

FINISH / ACABADO	CODE / CÓDIGO	P	W	W1	P1	P2	P3	P4	
● BLACK / NEGRO	30-2520ORB 30-3020ORB	63mm (2-1/2") 76mm (3")	64mm (2-1/2") 45mm (1-3/4")	23mm (7/8") 18mm (11/16")	31mm (1-1/4") 37mm (1-7/16")	9mm (3/8") 9mm (3/8")	12mm (1/2") -	7mm (1/4") 7mm (1/4")	1 1

HINGE PIN STOP

TOPE PARA BISAGRA

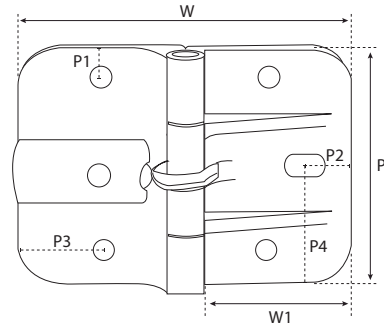


FEATURES / ESPECIFICACIONES:

- Fits most standard hinge pins
- Adjustable screw
- Material: Brass
- Montaje en la puerta para la mayoría de bisagras estándar
- Tornillo ajustable
- Material: Latón

FINISH / ACABADO	CODE / CÓDIGO	
● SATIN	61290NS	10

MOD. CMJ104



FEATURES / ESPECIFICACIONES:

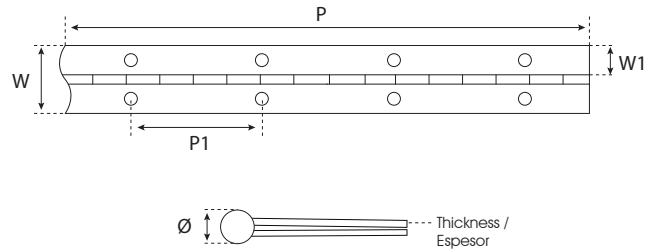
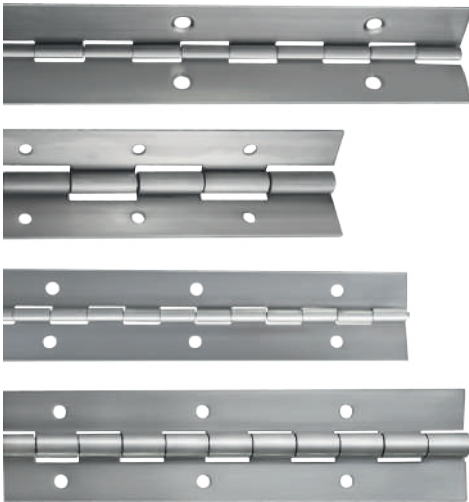
- 180° opening
- Snaps on an open position, ideal for bi fold doors
- With the bullet slip incorporated into the hinge
- Apertura de 180°
- Se ajusta la presión en una posición abierta, ideal para puertas plegable
- Con resbalón de bala incorporado dentro de la bisagra, hace que la puerta se quede firme.


Code / Código  Hinges / Bisagras
CMJ104 | 20-30Kg / 44 - 66Lb

FINISH / ACABADO	CODE / CÓDIGO	W	W1	P	P1	P2	P3	P4	
 SATIN US32D	CMJ104	60mm / 2-3/8"	30mm / 1-3/16"	45mm / 1-3/4"	6mm / 1/4"	8mm / 5/16"	14mm / 9/16"	22mm / 7/8"	6/24

CONTINUOUS HINGE MOD. BP1800

BISAGRA DE PIANO





Code / Código  (LBS / FT)
 BJ1800X32X0.6 | 20 Lbs / Ft (25Kg / Mt.)
 BJ1800X32X0.9 | 25 Lbs / Ft (40Kg / Mt.)
 BJ1800X38X1.5 | 40 Lbs / Ft (60Kg / Mt.)
 BJ1980X50X2 | 55 Lbs / Ft (80Kg / Mt.)

 **Stainless Steel**

FEATURES / ESPECIFICACIONES:

- Base material: Stainless Steel 304
- Material base: Acero Inoxidable 304

FINISH / ACABADO	CODE / CÓDIGO	W	W1	P	P1	Ø	THICKNESS / ESPESOR	
 SATIN US32D	BP1800X32X0.6	32mm (1-1/4")	14mm (9/16")	1.80mt (6Ft.)	50mm (1-15/16")	4mm (3/16")	0.6mm (1/32")	50
	BP1800X32X0.9	32mm (1-1/4")	13mm (1/2")	1.80mt (6Ft.)	50mm (1-15/16")	6mm (1/4")	0.9mm (1/32")	50
	BP1800X38X1.5	38mm (1-1/2")	15mm (9/16")	1.80mt (6ft.)	50mm (1-15/16")	8mm (5/16")	1.5mm (1/16")	25
	BP1980X50X2	50mm (1-15/16")	20mm (13-16")	1.98mt (6.5Ft.)	50mm (1-15/16")	10mm (3/8")	2mm (1/16")	25

LNS
MANUFACTURING

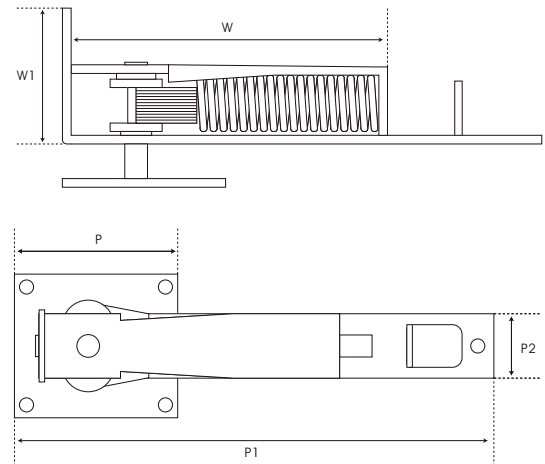


DOUBLE ACTION SPRING HINGE MOD. BJ10000

BISAGRA DE RESORTE DOBLE ACCIÓN

110Lbs/
50kg

Load capacity /
Capacidad de carga



FEATURES / ESPECIFICACIONES:

- Floor spring pivot hinge mounts to the bottom and top of door
- Non-handed
- Base material: Hinge: Steel
Plate: Stainless Steel
(Satin & polished), steel (Antique brass)
- Hold open at 90° in both directions
- Ideal for kitchen door, restaurants
- Includes wood screws
- Bisagra de piso con resorte y pivote superior para doble acceso
- Material base: Bisagra: Acero
Placa: Acero inoxidable (Satin & pulido), Acero (Latón antiguo)
- Apertura de 90° en ambas direcciones
- Ideal para puertas de cocinas y restaurantes
- Incluye tornillos para madera

PLATE FINISH/ ACABADO DE PLACA	CODE / CÓDIGO	W	W1	P	P1	P2		
SATIN US32D	BJ10000INOX	165mm (6-1/2")	75mm (2-15/16")	86mm (3-3/8")	243mm (9-9/16")	28mm (1-1/8")	50Kg / 110Lb	1/10
POLISHED/ PULIDO	BJ10000CP	165mm (6-1/2")	75mm (2-15/16")	86mm (3-3/8")	243mm (9-9/16")	28mm (1-1/8")	50Kg / 110Lb	1/10
SATIN BRASS / LATÓN SATIN	BJ10000SB	165mm (6-1/2")	75mm (2-15/16")	86mm (3-3/8")	243mm (9-9/16")	28mm (1-1/8")	50Kg / 110Lb	1/10
MATT BRASS / NEGRO MATE	BJ10000MB	165mm (6-1/2")	75mm (2-15/16")	86mm (3-3/8")	243mm (9-9/16")	28mm (1-1/8")	50Kg / 110Lb	1/10
ANTIQUE BRASS / LATÓN ANTIGUO	BJ10000AB	165mm (6-1/2")	75mm (2-15/16")	86mm (3-3/8")	243mm (9-9/16")	28mm (1-1/8")	50Kg / 110Lb	1/10



IDEAL
FOR WOOD DOORS

INTEGRATED

SOFT  **STOP**
S Y S T E M

PARA
PUERTAS DE MADERA

CON

S I S T E M A
CIERRE  **SUAVE**

90°
Hold open
(Apertura sostenida)

180°

180°

90°
Hold open
(Apertura sostenida)

10°
Soft-Stop
(Cierre suave)



HYDRAULIC PIVOT W/ SOFT - STOP MOD. JK05204

PIVOTE HIDRAÚLICO CON CIERRE SUAVE

Soft Stop System



220Lbs/100kg
Load capacity / Capacidad de carga

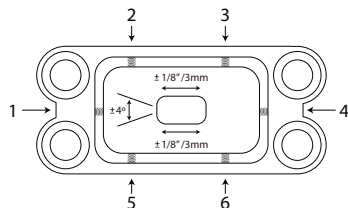
● **Stainless Steel**

FEATURES / ESPECIFICACIONES:

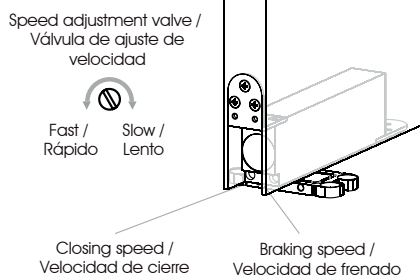
- Base material: Stainless Steel 304
- Revolutionized concealed pivot with integrated soft-stop function
- International patented
- Features 2 adjustable closing speed valves
- Max. door width: 39-3/8"
- Máx. load capacity: 220Lb
- Min. door thickness: 1-9/16"
- Bidirectional 90° degree hold open
- Bidirectional 180° degree opening
- Allows for door adjustments of +/- 1/8" -/4 degrees
- Material base: Acero Inoxidable 304
- Bidireccional único
- PIVOTE CON CIERRE SUAVE
- Patente Internacional
- Dos velocidades de cierre regulables por válvulas.
- Ancho máx. de la puerta 1000mm
- Capacidad min. de carga 100Kg
- Espesor min. de la puerta: 40mm
- Apertura bidireccional sostenida a 90°
- Rango de movimiento bidireccional 150°
- Sistema para ajustar la posición de la puerta derecha/ izquierda ± alineación del marco (profundidad) 3mm ± 3mm -/ ángulo de alineación 4°

FINISH / ACABADO	CODE / CÓDIGO		
● SATIN US32D	JK05204	220Lb/ 100Kg	1/10

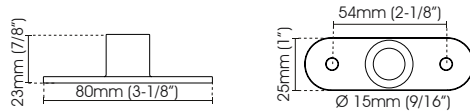
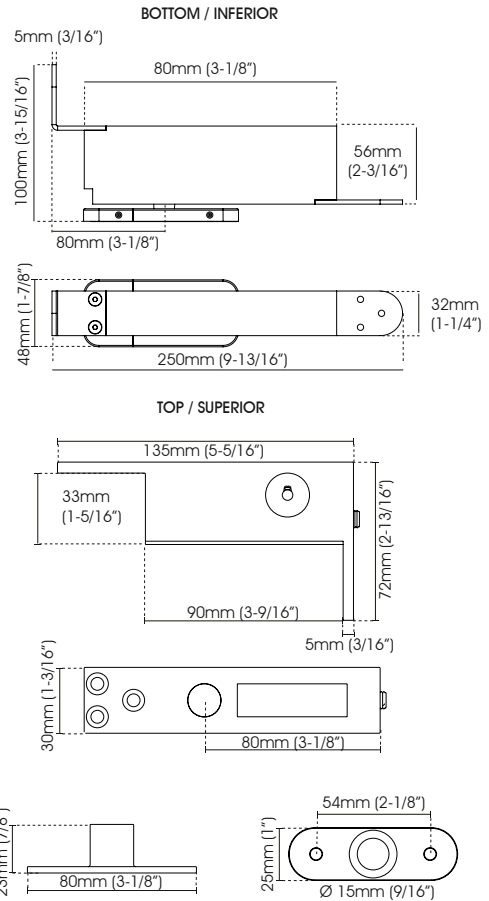
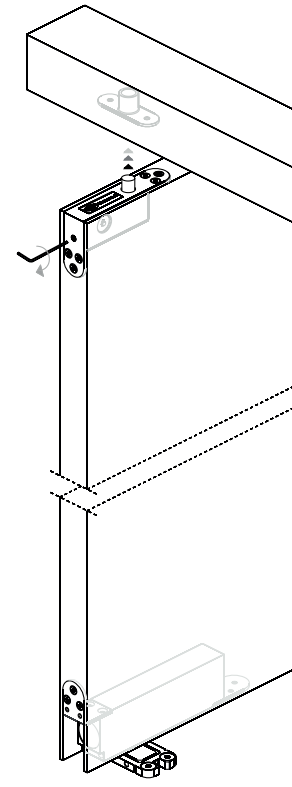
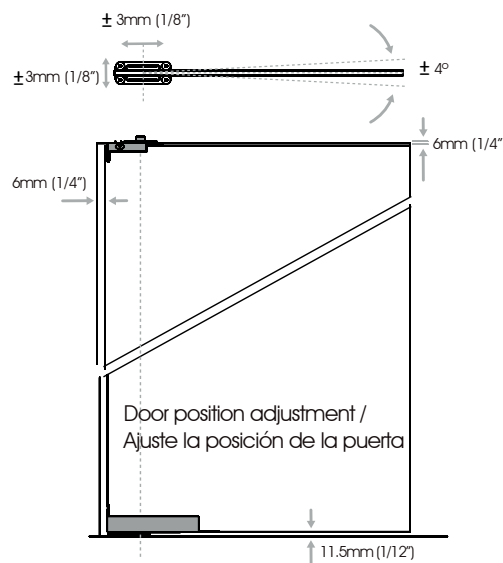
ADJUSTMENT SCREWS (Bottom) / AJUSTE DE TORNILLOS (Inferior)



- Screws 1 & 4 : Horizontal adjustment (Adjustment ± 3mm) / Tornillos 1 & 4 : Ajuste horizontal (Ajuste ± 3mm)
- Screws 2-3 & 5-6: Depth adjustment (Symmetrical movement, adjustment ± 3mm) / Tornillos 2-3 & 5-6: Ajuste de profundidad (Movimiento simétrico, ajuste ± 3mm)
- Screws 2-6 & 3-5: Adjustment of closing point (Opposite movement, adjustment of ± 4°) / Tornillos 2-6 & 3-5: Ajuste del punto de cierre (Movimiento opuesto, ajuste de ± 4°)



ADJUSTMENT / AJUSTE





LNS
MANUFACTURING



HEAVY DUTY PIVOT 1100LB

COD.JK05500E

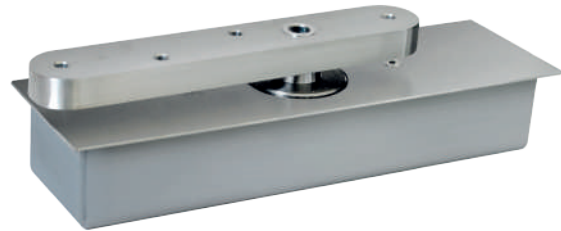
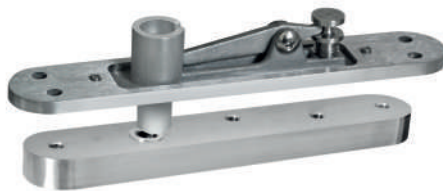
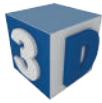
3 Way
Adjustable

● **Stainless Steel**



HEAVY DUTY PIVOT MOD. JK05500

PIVOTE PARA PUERTAS PESADAS



1102Lbs / 500kg

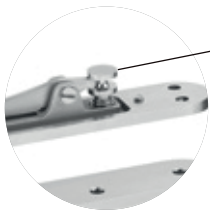
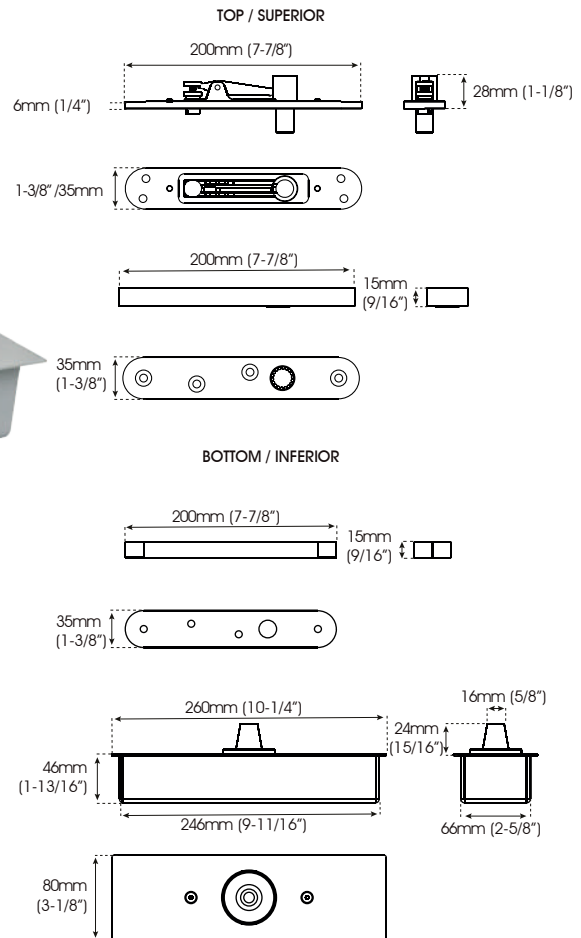
Load capacity /
Capacidad de carga

Stainless Steel

FEATURES / ESPECIFICACIONES:

- Complete set for a door
 - Easy-fit
 - 3 Way Adjustable
 - Max. door width: 59-1/16"
 - Max. load capacity: 1102Lb
 - Heavy weight bearing pivot
 - Min. door thickness: 1-9/16"
 - Range of movement 360°
- Material base: Acero Inoxidable 304
 - Set completo para una puerta
 - Pivote superior de fácil instalación
 - Sistema ajustable 3D
 - Ancho máx. de la puerta 1500mm
 - Peso máx. de la puerta 500Kg
 - Con rodamientos en el pivote
 - Espesor min. de la puerta 40mm
 - Rango de movimiento 360°

FINISH / ACABADO	CODE / CÓDIGO		
SATIN US32D	JK05500	1102Lb/ 500Kg	1/10

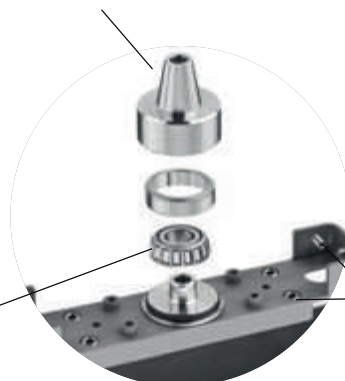


Top pivot:
Lever shaft system that
allows easy door installation

Pivote superior:
Sistema de eje con palanca
que permite una fácil
instalación de la puerta

Drill that permits passing of electrical
cable through the door.

Taladro que permite que pase un
cable eléctrico a través de la puerta

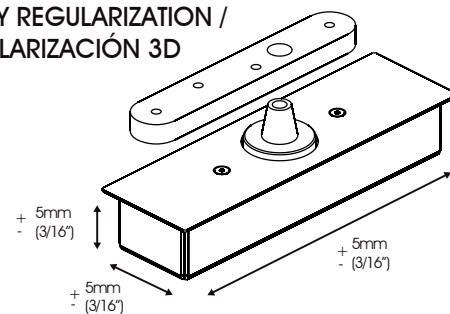


High precision and capacity
tapered roller bearing eliminates
gaps and ensures smooth
functionality

Rodamiento angular de alta
precisión y capacidad. Elimina
holguras y garantiza un trabajo
muy suave y silencioso.

Bottom pivot / Pivote inferior

**3 WAY REGULARIZATION /
REGULARIZACIÓN 3D**

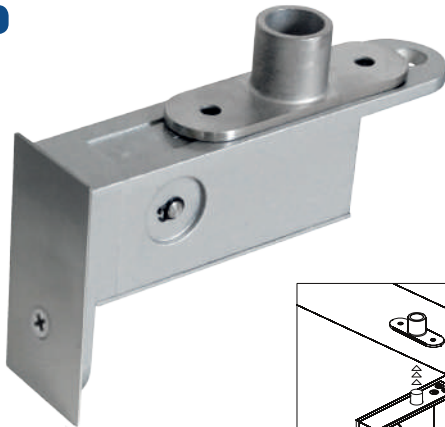


3 Way adjustment system
allows position adjustment
in 3 axes

Sistema de ajuste 3D.
Permite ajustar la posición
del pivote en 3 ejes.

TOP PIVOT MOD. JK05201

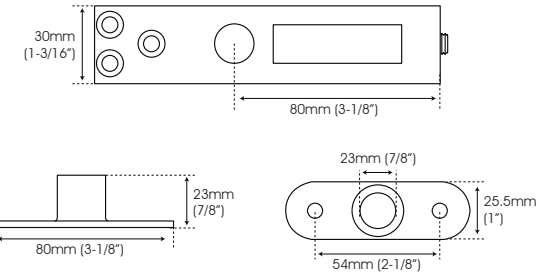
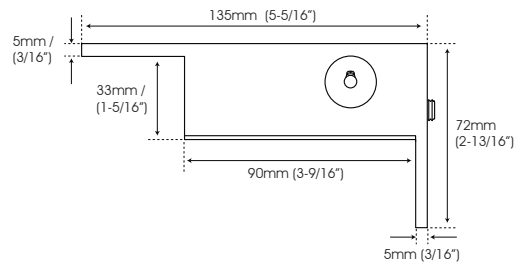
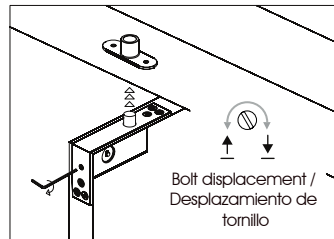
PIVOTE SUPERIOR



● **Stainless Steel**

FEATURES / ESPECIFICACIONES:

- Base material plate: Stainless steel 304
- Top pivot with lever axle
- Applicable on top of the door
- Side screw shaft adjustment
- Includes wood screws
- Door thickness: 1-3/8"-1-3/4"
- Material de la placa: Acero Inoxidable 304
- Pivote superior con eje de palanca
- Aplicable en la parte superior de la puerta
- Ajuste de eje del tornillo lateral
- Incluye tornillos para madera
- Espesor: 35-45mm



FINISH / ACABADO	CODE / CÓDIGO	
● SATIN US32D	JK05201	1/20

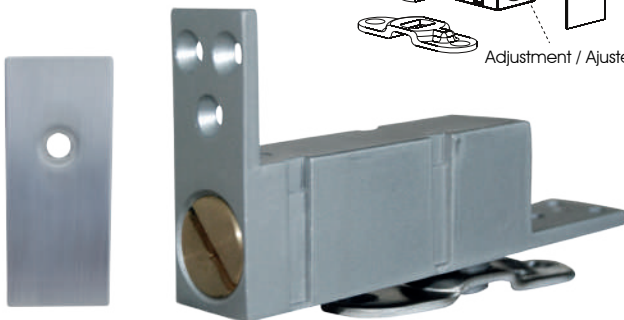
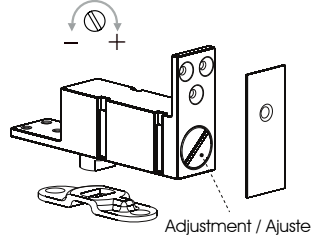
BOTTOM SPRING PIVOT MOD. JK05199

PIVOTE

**99Lbs/
45kg**

Load capacity /
Capacidad de carga

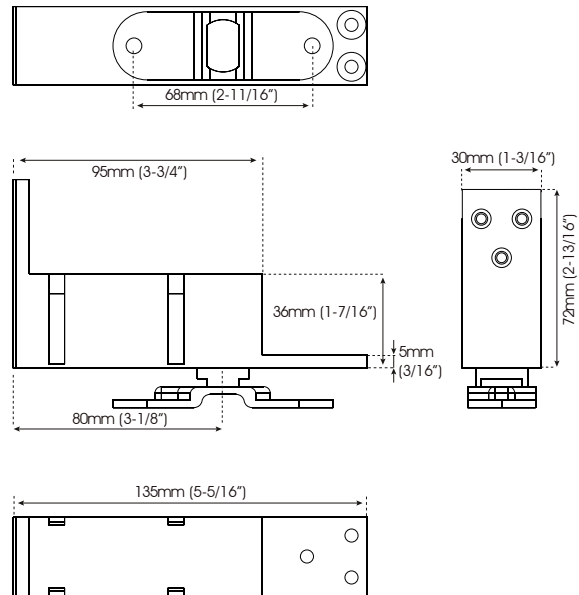
Adjustment force /
Fuerza de ajuste



● **Stainless Steel**

FEATURES / ESPECIFICACIONES:

- Base material plate: Stainless steel 304
- For swinging doors
- Double action
- 180 degree opening
- 90 degree hold open
- Adjustable closing speed
- Max. door width: 35-7/16"
- Max load capacity: 99Lb
- Door thickness: 1-3/8" - 1-3/4"
- Max. pulling force: 1Lb
- For interior use only
- Use with top pivot mod. JK05201 or 10100 (Sold Separately)
- Material base: Acero Inoxidable 304
- Para puertas vaivén
- Puerta doble acción
- Rango de movimiento bidireccional 180°
- Apertura sostenida a 90°
- Fuerza de cierre ajustable
- Carga máx. de apertura 0,5Kg
- Anchura máx. de la puerta 900mm
- Peso máx. de la puerta : 45Kg
- Espesor 35-45mm
- Para uso interior
- Usar con JK05201 y 10100 (se vende por separado)



FINISH / ACABADO	CODE / CÓDIGO		
● SATIN US32D	JK05199	99Lb/ 45Kg	1/20

PIVOT MOD. JK05202

PIVOT

**220Lbs/
100kg**

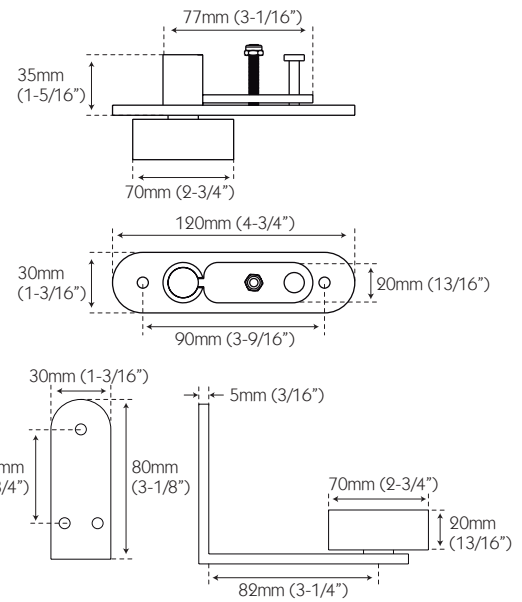
Load capacity /
Capacidad de carga



● **Stainless Steel**

FEATURES / ESPECIFICACIONES:

- | | |
|---|--|
| <ul style="list-style-type: none"> · Base material: Stainless Steel 304 · Pivot system fixed to the door frame · No floor drilling required · Parts prepared for doors that are mechanized · Max. load capacity: 220L · Min. door thickness: 1-3/8" | <ul style="list-style-type: none"> · Material base: Acero Inoxidable 304 · Sistema de pivote fijado al marco de la puerta · La base no necesita se fijada al suelo · Piezas preparadas para puertas mecanizadas · Máx. capacidad de carga: 100Kg · Espesor min: 35mm |
|---|--|



FINISH / ACABADO	CODE / CÓDIGO		
● SATIN US32D	JK05202	220Lb/ 100Kg	1/20

PIVOT MOD. JK05207

PIVOT

**88Lbs/
40kg**

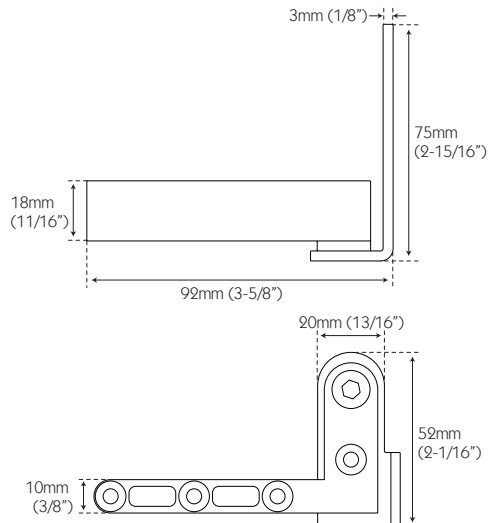
Load capacity /
Capacidad de carga



● **Stainless Steel**

FEATURES / ESPECIFICACIONES:

- | | |
|--|--|
| <ul style="list-style-type: none"> · Base material: Stainless steel 304 · System for door swings one way · No floor drilling required · Adjustable height · Door thickness: 1-3/8" - 1-3/4" · Max. load capacity: 88Lb | <ul style="list-style-type: none"> · Material base: Acero Inoxidable 304 · Sistema para puertas pivotantes · Fijación en el marco de la puerta necesidad de perforar en el suelo y el techo · Altura ajustable · Espesor de la puerta: 35-45mm · Máx. Capacidad de carga: 40Kg |
|--|--|



FINISH / ACABADO	CODE / CÓDIGO		
● SATIN US32D	JK05207	88Lb/ 40Kg	1/20

LNS
MANUFACTURING



FLUSH HINGE FOR SWINGING DOORS MOD. JK05195

PIVOTE EMBUTIDO PARA PUERTAS ABATIENTES

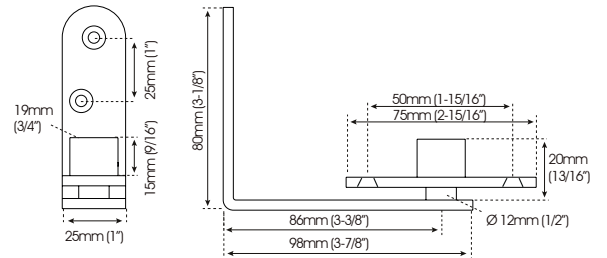
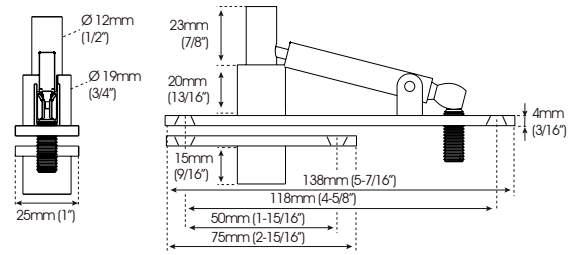
176Lbs/
80kg

Load capacity /
Capacidad de carga



FEATURES / ESPECIFICACIONES:

- Range of movement: bidireccional 150°
- Easy-fit top pivot
- Bottom pivot side fixing
- Max. load capacity: 176Lb
- Min. door thickness: 1-3/8"
- Slide mounted to frame
- Double acting doors
- Rango de movimiento: 150° bidireccional
- Pivote superior de fácil instalación
- Pivote inferior de fijación lateral
- Capacidad máx. de carga: 80Kg
- Espesor mín. de la puerta: 35mm
- Para puertas vainén
- Puertas de simple y doble acción



FINISH / ACABADO	CODE / CÓDIGO	LOAD CAPACITY / CAPACIDAD DE CARGA	QUANTITY / CANTIDAD
● SATIN	JK05195	176Lb / 80Kg	1

FLUSH PIVOT MOD. JK05208

PIVOTE EMBUTIDO PARA PUERTAS ABATIENTES

143Lbs/
65kg

Load capacity /
Capacidad de carga

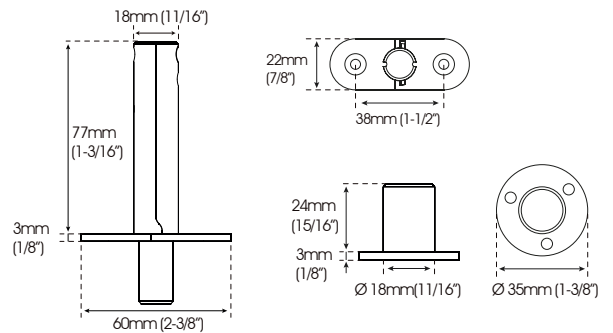


● **Stainless Steel**

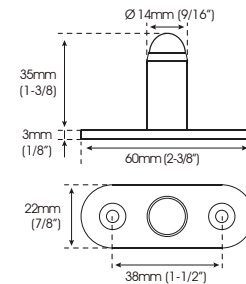
FEATURES / ESPECIFICACIONES:

- Base material: Stainless steel 304
- Pivot set for single or double acting doors
- Max. load capacity: 143Lb
- Ball bearing bottom pivot
- 9/16" diameter shaft
- Range of movement 360°
- Max. door width: 35-7/16"
- Material base: Acero Inoxidable 304
- Juego completo de pivote para puertas de acción simple o doble
- Capacidad máx. de carga: 65Kg
- Pivote inferior con balero
- Eje de diametro de 14mm
- Rango de movimiento 360°
- Ancho máx. de la puerta: 900mm

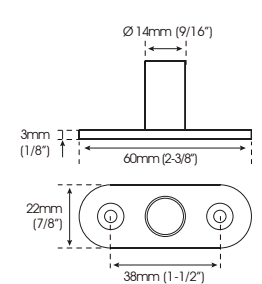
MOD. JK05208 / JK0520840



MOD. JK05208



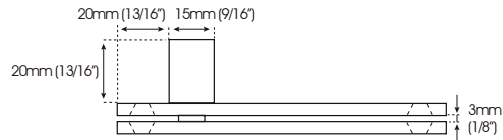
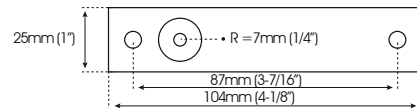
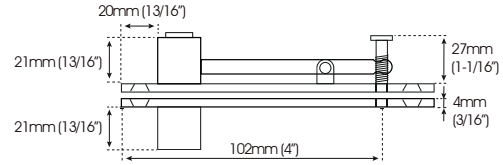
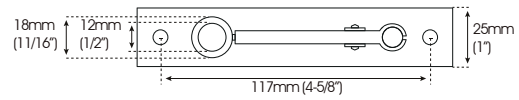
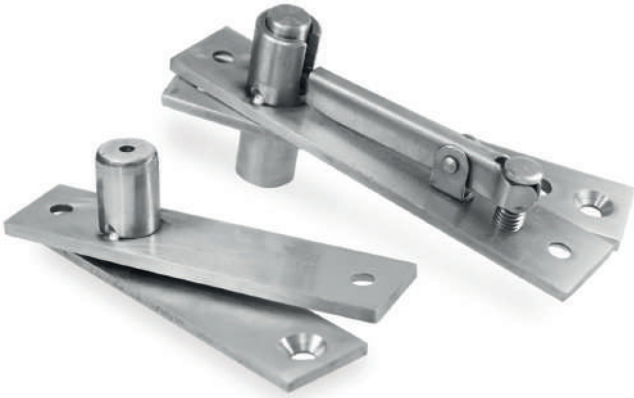
MOD. JK0520840



FINISH / ACABADO	CODE / CÓDIGO	DOOR THICKNESS / ESPESOR	LOAD CAPACITY / CAPACIDAD DE CARGA	QUANTITY / CANTIDAD
● SATIN US32D	JK05208 JK0520840	1-3/8" - 1-9/16" (35-39mm) 1-9/16" - 2" (40 - 50mm)	143Lb / 65Kg 143Lb / 65Kg	1/20 1/20

CONCEALED ADJUSTABLE PIVOT MOD. 10100

PIVOTE OCULTO



**176Lbs/
80kg**

Load capacity /
Capacidad de carga

INSTALLATION / INSTALACIÓN



● **Stainless Steel**

FINISH / ACABADO	CODE / CÓDIGO		
● SATIN US32D	10100	176Lb / 80Kg	1/20

FEATURES / ESPECIFICACIONES:

- Base material: Stainless steel 304
- Flush concealed pivot hinge for single or double acting doors
- Max. load capacity: 176Lb (80Kg)
- center hung

- Top pivot features adjustable axes for easy installation
- ball bearing bottom pivot
- Consider 1 set per door
- Min. door thickness: 30 mm (1-3/16")
- Max. door width: 900mm (35-7/16")

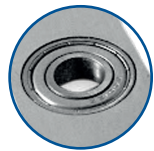
- Material base: Acero Inoxidable 304
- Pivote al ras para puertas de simple y doble acción
- Capacidad máx. de carga: 176Lb (80Kg)
- Set de pivotes desentrado
- Pivote inferior con balero

- Pivote superior con ejes ajustables, para una fácil instalación
- Considerar 1 juego por puerta
- Espesor mín. de puerta: 30 mm (1-3/16")
- Ancho máx. de puerta: 900mm (35-7/16")



SOLID BRASS ROLLER BEARING PIVOT MOD. 2503HDNS / 2505HDNS

PIVOTE DE LATÓN SÓLIDO CON BALEROS



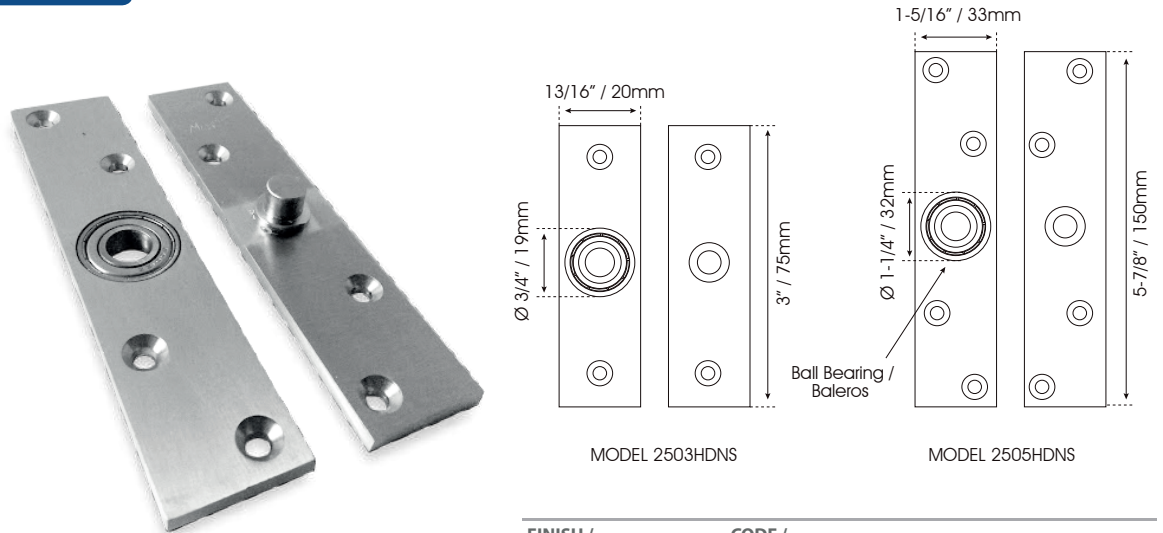
BALL BEARING SOFT AND SILENT / CON BALERO, SUAVE Y SILENCIOSO



Load capacity / Capacidad de carga



Load capacity / Capacidad de carga



FINISH / ACABADO	CODE / CÓDIGO		
● SATIN US32D	2503HDNS 2505HDNS	88Lb / 40Kg 132Lb / 60 Kg	5 2

FEATURES / ESPECIFICACIONES:

- Base material: Solid brass
- Sold by set
- Heavy duty pivot
- Smooth movement and silence
- Includes wood screws

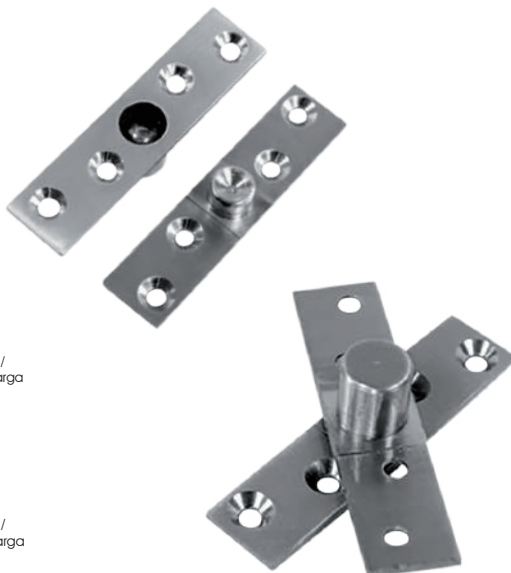
- Range of movement 360°
- For wooden or metal doors
- Min. door thickness:
Mod. 2503HDNS - 1"
Mod. 2505HDNS - 1-1/2"
- Max. door width: 35-7/16"

- Material base: Latón sólido
- Se vende por juego
- Pivote de uso rudo
- Movimiento suave y silencioso
- Incluye tornillos para madera

- Rango de movimiento 360°
- Para puertas de madera o metal
- Espesor mín. de la puerta:
Mod. 2503HDNS - 25mm
Mod. 2505HDNS - 38mm
- Ancho máx. de puerta: 900mm

SOLID BRASS HEAVY DUTY PIVOT MOD. 2503NS / 2505NS

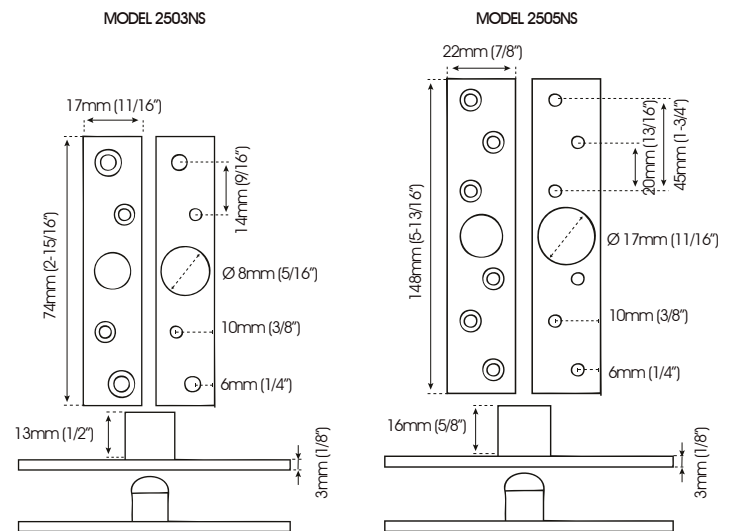
PIVOTE USO RUDO DE LATÓN SÓLIDO



Load capacity / Capacidad de carga



Load capacity / Capacidad de carga



FINISH / ACABADO	CODE / CÓDIGO		
● SATIN US32D	2503NS 2505NS	44Lb / 20Kg 66Lb / 30 Kg	10 / 160 5 / 40

FEATURES / ESPECIFICACIONES:

- Base material: Solid brass
- Range of movement 360°
- Ball bearing pivot
- Top and bottom pivot

- Recommended 1 set per door
- Min. door thickness:
Mod. 2503NS - 13/16"
Mod. 2505NS - 1"
- Max. door width: 27-9/16"

- Material base: Latón sólido
- Rango de movimiento 360°
- Pivote con balin
- Pivote superior e inferior

- Recomendado 1 juego por puerta
- Espesor mín. de la puerta:
Mod. 2503NS - 20mm
Mod. 2505NS - 25mm
- Ancho máx. de puerta: 700mm



HEAVY DUTY COMMERCIAL ROLLER BEARING PIVOT

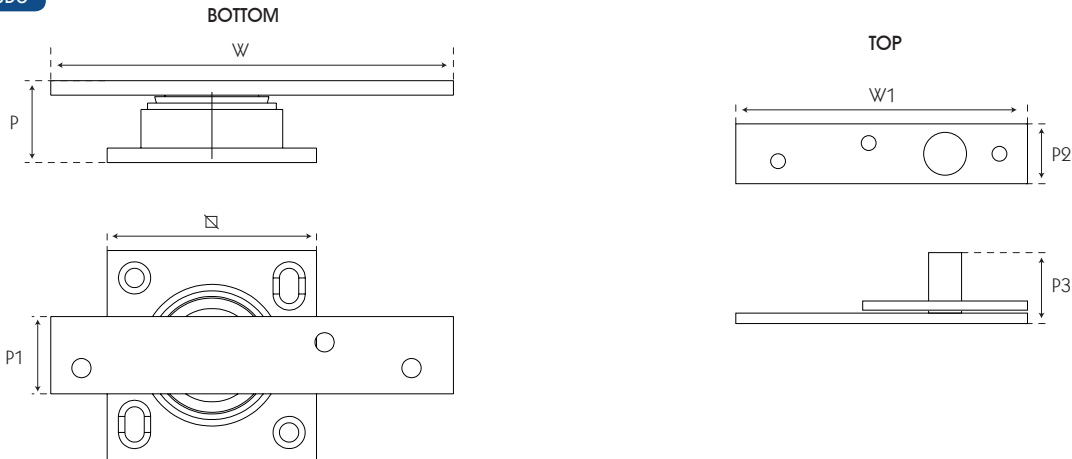
PIVOTE DE USO RUDO

- FOR HEAVY DUTY DOORS / PARA PUERTAS DE USO RUDO
- SMOOTH AND SILENT MOVEMENT / MOVIMIENTO SUAVE Y SILENCIOSO



HEAVY DUTY COMMERCIAL ROLLER BEARING PIVOT

MOLINETE USO RUDO



FEATURES / ESPECIFICACIONES:

- Base material: Galvanised steel
- Finish: Grey -enamel
- Range of movement 360°
- Max. door width: 59-1/16"
- Heavy weight load capacity
- Soft and silent functionality
- Smooth and silent movement
- Material base: Acero Galvanizado
- Acabado: Gris - Esmaltado
- Rango de movimiento 360°
- Ancho máx. de la puerta: 1500mm
- Para puertas pesadas
- Movimiento y funcionalidad suave y silencioso

Code / Código



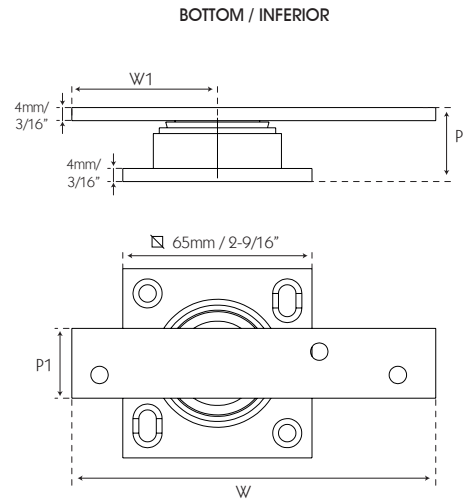
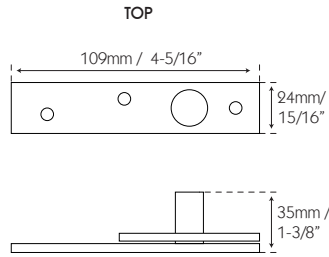
Min. door thickness / Esesor min.

MOLINETE1	220 Lb / 100Kg	30mm / 1-3/16"
MOLINETE1.5	330 Lb / 150Kg	30mm / 1-3/16"
MOLINETE2	440 Lb / 200Kg	42mm / 1-5/8"
MOLINETE3	661 Lb / 300Kg	43mm / 1-11/16"
MOLINETE4	881 Lb / 400Kg	55mm / 2-3/16"
MOLINETE4.5	992 Lb / 450Kg	68mm / 2-11/16"

FINISH/ ACABADO	CODE/ CÓDIGO	W	W1	P	P1	P2	P3	□	☐
● GREY / GRIS	MOLINETE1	110mm (4-5/16")	110mm (4-5/16")	22mm (7/8")	25mm (1")	25mm (1")	33mm (1-5/16")	51mm (2")	1/20
	MOLINETE1.5	107mm (4-3/16")	111mm (4-3/8")	29mm (1-1/8")	25mm (1")	25mm (1")	35mm (1-3/8")	53mm (2-1/16")	1/20
	MOLINETE2	146mm (5-3/4")	110mm (4-5/16")	28mm (1-1/8")	37mm (1-7/16")	25mm (1")	36mm (1-7/16")	63mm (2-1/2")	1/20
	MOLINETE3	146mm (5-3/4")	111mm (4-3/8")	36mm (1-7/16")	38mm (1-1/2")	25mm (1")	33mm (1-5/16")	72mm (2-13/16")	1/10
	MOLINETE4	182mm (7-3/16")	109mm (4-5/16")	45mm (1-3/4")	50mm (1-15/16")	25mm (1")	35mm (1-3/8")	109mm (4-5/16")	1/10
	MOLINETE4.5	296mm (11-5/8")	151mm (5-15/16")	52mm (2")	63mm (2-1/2")	37mm (1-7/16")	38mm (1-1/2")	139mm (5-1/2")	1/10

HEAVY DUTY COMMERCIAL ROLLER BEARING PIVOT - STAINLESS STEEL

MOLINETE DE USO RUDO INOX



● **Stainless Steel**

FEATURES / ESPECIFICACIONES:

- Base material: Stainless Steel
Finish: Satin US32D
- Range of movement 360°
 - Max. door width: 37-3/8"
 - Heavy weight load capacity
 - Soft and silent functionality
 - Smooth and silent movement

- Material base: Acero Inoxidable
ACABADO: Satin US32D
- Rango de movimiento 360°
 - Ancho máx. de la puerta: 950mm
 - Para puertas de uso rudo
 - Movimiento y funcionalidad suave y silencioso

Code / Código

- Hinges / Bisagras
- MOL120 264 Lb / 120Kg
 - MOL200 440 Lb / 200Kg

Door thickness / Espesor de la puerta

- 35-55mm / 1-3/8" - 2-3/16"
- 40-60mm / 1-9/16" - 2-3/8"

FINISH / ACABADO	CODE / CÓDIGO	W	W1	P	P1		
● SATIN US32D	MOL120 MOL200	125mm (4-15-16") 150mm (5-7/8")	50mm (2") 50mm (2")	28mm (1-1/8") 28mm (1-1/8")	24mm (15/16") 35mm (1-3/8")	264Lb / 120Kg 440Lb / 200Kg	2/20 2/20

OFFSET TOP PIVOT MOD. DPVG-008

PIVOTE SUPERIOR

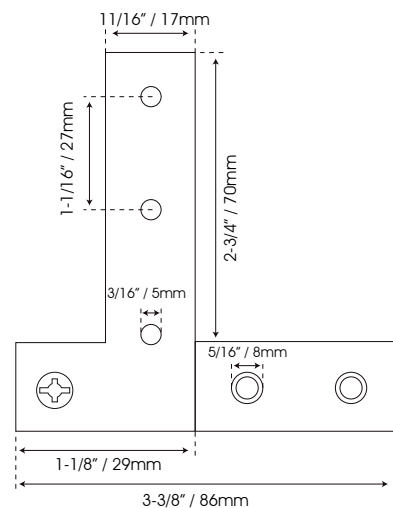


● **Stainless Steel**

FEATURES / ESPECIFICACIONES:

- Base material: Stainless steel 304
- Sold by piece
 - Door pivot
 - Ideal for closet
 - Range of movement: 180°
 - recommended 2 pivots per door
 - Max. door width: 27-9/16"

- Material base: Acero Inoxidable 304
- Se vende por pieza
 - Pivote para puerta
 - Ideal para closet
 - Rango de movimiento: 180°
 - Recomendado 2 pivotes por puerta
 - Ancho máx de la puerta: 700mm



FINISH / ACABADO	CODE / CÓDIGO		
● SATIN US32D	DPVG-008	22Lb / 10Kg	1 / 10

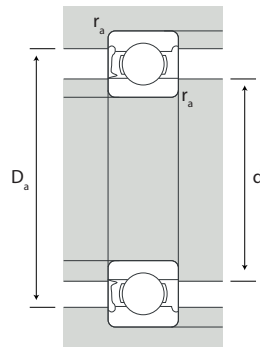
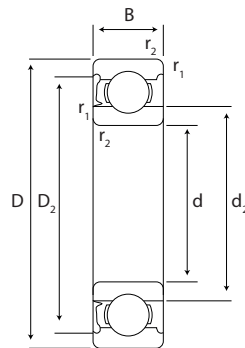
ROLLER BALL BEARING - STAINLESS STEEL

BALERO PARA PIVOTES

COD. BALERO19



COD. BALERO32



	Ø19	Ø32
d	6mm	12mm
D	19mm	32mm
B	6mm	10mm
d ₁	= 11.1mm	= 18.45mm
D ₂	= 16.5mm	= 27.34mm
r _{1,2}	min. 0.3mm	min. 0.6mm

d _a	min. 8.4mm	min. 16.2mm
d _a	max. 11mm	max. 18.4mm
D _a	max. 16.6mm	max. 27.8mm
r _a	max. 0.3mm	max. 0.6mm


FEATURES / ESPECIFICACIONES:

Base material: Steel

- Range of movement 360°
- Smooth and silent movement

Material base: Acero

- Rango de movimiento 360°
- Movimiento y funcionalidad suave y silencioso

CODE / CÓDIGO	DIAMETER / DIÁMETRO	
BALERO19	19mm (3/4")	1/10
BALERO32	32mm (1-1/4")	1/10

